

# Y-filter Ludemann D.01.NGY.02



## Y-filter nodulair gietijzer PN16 / 25

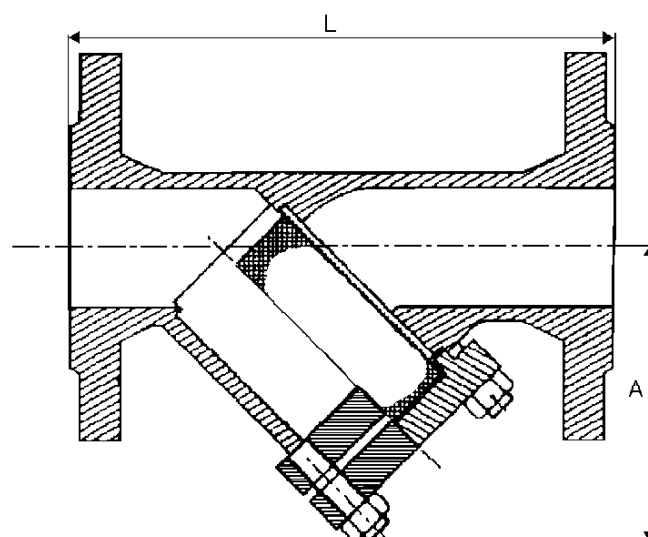
<b>Maat:</b>	DN15 ... DN300
<b>Huis materiaal:</b>	Nodulair gietijzer GGG 40
<b>Zeef materiaal:</b>	RVS 304
<b>Aansluiting:</b>	Flensaansluiting DIN
<b>Drukklasse:</b>	PN16 / 25
<b>Inbouw lengte:</b>	DIN 3202 – F1



DN	L	A	Ø Zeef*	Gewicht (kg)	Artikel-nummer**	Ebora artikelnummer
15	130	75	0.50	2.00	96901525	10120154
20	150	75	0.50	2.00	96902025	10120155
25	160	90	0.75	3.00	96902525	10120156
32	180	90	0.75	4.00	96903225	10120157
40	200	110	0.75	5.90	96904025	10120158
50	230	120	0.75	6.00	96905025	10120159
65	290	140	0.75	9.60	96906525	10120160
80	310	165	1.20	14.00	96908025	10120161
100	350	220	1.20	22.00	96910025	10120162
125	400	260	1.20	34.00	96912525	10120163
150	480	300	1.20	48.50	96915025	10120164
200	600	360	1.20	111.00	96920025	10120165
250	730	550	1.20	220.00	96925025	-
300	850	610	1.20	272.00	96930025	-

\*Fijn zeef in alle maten maaswijdte 0,25 mm, vrije zeefdoorlaat 37%

\*\*Bij bestelling met speciale zeef: Artikel nr. + maaswijdte



DN	L1	D1	Fo	KVS1	KVS2	Zet1	Zet2	ØG	ØR	P	D	B
15	53	25	39%	5.60	5.50	2.58	2.68	49	40	1.0	70x70	115
20	53	25	39%	10.70	10.30	2.24	2.41	49	40	1.0	70x70	115
25	66	31	38%	17.60	16.26	2.02	2.6	55	46	1.0	75x75	135
32	71	38	38%	29.15	26.60	1.97	2.37	55	46	1.0	75x75	135
40	91	47	38%	46.10	41.80	1.93	2.34	67	56	1.0	90x90	170
50	105	57	38%	71.60	63.70	1.95	2.46	74	66	1.0	98x98	190
65	123	73	38%	119.50	105.40	2.00	2.57	94	83	1.0	111x111	220
80	144	88	36%	173.50	144.00	2.18	3.16	109	100	1.0	136x136	265
100	184	108	36%	217.50	196.70	3.38	4.14	134	120	1.0	Ø 194	340
125	219	135	36%	364.40	320.00	2.94	3.81	158	138	1.5	Ø 234	410
150	258.5	160	36%	537.00	468.00	2.81	3.70	180	162	1.5	Ø 264	475
200	360	208	36%	820.00	769.00	3.81	4.33	240	209	2.0	Ø 290	580
250	336	231	35%	1260.00	1108.00	3.94	5.09	319	275	2.0	Ø 345	830
300	386	281.5	35%	1735.00	1520.00	4.31	5.61	379	320	2.0	Ø 401	950

<b>DN</b>	Aansluitafmetingen
<b>L</b>	Inbouw lengte (mm)
<b>A</b>	Hart lijn tot onderzijde filter huis (mm)
<b>Ø zeef</b>	Maaswijdte standaard zeef (mm)
<b>L1</b>	Zeefhoogte (mm)
<b>D1</b>	Ø zeef (mm)
<b>Fo</b>	Zeefdoorlaat standaard zeef (mm)
<b>KVS1</b>	KVS waarde standaard zeef (m3/h)
<b>KVS2</b>	KVS waarde fijnzeef (m3/h)
<b>Zet1</b>	Zeta waarde standaard zeef
<b>Zet2</b>	Zeta waarde fijnzeef
<b>Ø G</b>	Dekselfens dichtingsafmetingen buiten (mm)
<b>Ø R</b>	Dekselfens dichtingsafmetingen binnen (mm)
<b>P</b>	Dekselfens dichtingsafmetingen dikte (mm)
<b>D</b>	Afmetingen van deksselfens
<b>B</b>	Zeef inbouw (mm)

De levering van deze appendages is in overeenstemming met de drukapparatuur richtlijn 2014/68 / EU punten 11 en 12 van het voorwoord en artikel 1 punt c en artikel 4 punt 3.

Hoewel de documentatie met de grootste zorgvuldigheid is samengesteld, aanvaarden wij geen enkele aansprakelijkheid voor onjuistheden, vergissingen, zet- of drukfouten.