

Y-filter Ludemann D.01.ST.02



Y-filter gietstaal geflensd PN25/40

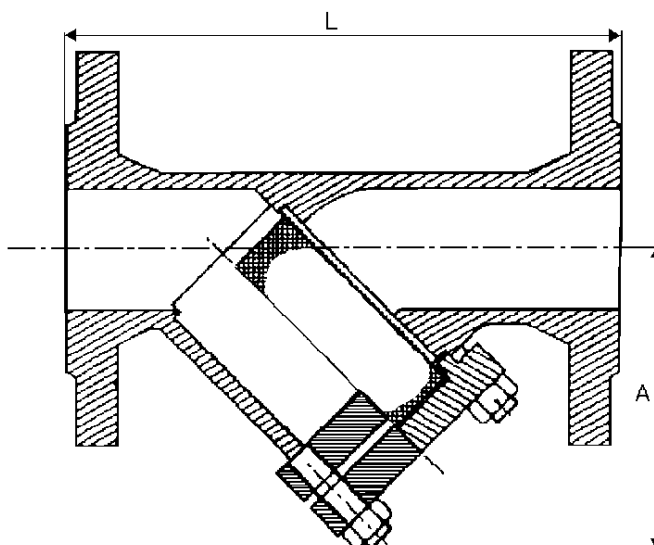
Maat:	DN15 ... DN200
Huis materiaal:	Gietstaal GP240GH
Zeef materiaal:	RVS 316
Aansluiting:	Flensaansluiting DIN
Drukklasse:	PN 25/40
Inbouw lengte:	DIN 3202 – F1



DN	L	A	Ø Zeef (mm)*	Gewicht (kg)	Artikel-nummer**	Ebora artikelnummer
15	130	75	0.50	2.50	20325015	10120166
20	150	75	0.50	3.00	20325020	10120167
25	160	90	0.87	4.00	20325025	10120168
32	180	90	0.87	5.00	20325032	10120169
40	200	110	0.87	7.00	20325040	10120170
50	230	120	0.87	11.00	20325050	10120171
65	290	140	0.87	18.00	20325065	10120172
80	310	165	1.32	23.00	20325080	10120173
100	350	220	1.32	31.00	20325100	10120174
125	400	260	1.32	48.00	20325125	10120175
150	480	300	1.32	61.00	20325150	10120176
200	600	360	1.32	153.00	20340200	10120177

*Fijn-zeef in alle maten maaswijdte 0.25 mm. vrije zeefdoorlaat 37%

**Bij bestelling met speciale zeef: Artikel nr. + maaswijdte



DN	L1	D1	Fo	KVS1	KVS2	Zet1	Zet2	ØG	ØR	P	D	B
15	62	22.5	39%	2.70	2.50	2.14	2.50	39	27	1.5	40x98 oval	120
20	62	22.5	39%	8.80	7.10	2.14	2.50	39	27	1.5	40x98 oval	125
25	86	35	38%	16.90	15.50	2.14	2.55	62	47	1.5	48x78 oval	150
32	86	35	38%	25.00	20.60	2.58	3.87	56	40	1.5	54x89 oval	170
40	98	45	38%	38.00	33.20	2.83	3.67	68	51	1.5	70x72	205
50	111	55	38%	56.00	47.50	3.11	4.36	84	58	1.5	91x95	250
65	121	63	38%	89.00	72.70	3.51	5.28	95	71	1.5	100x110	285
80	137	77	38%	127.00	96.80	4.02	6.90	122	98	2.00	121x131	330
100	169	100	36%	200.00	167.00	3.92	5.63	137	115	2.00	137x145	415
125	198	120	36%	332.00	284.00	3.49	4.77	172	146	2.00	175x190	484
150	239	150	36%	494.00	389.00	3.26	5.26	220	180	2.00	Ø 306	535
200	290	186	36%	675.00	570.00	5.50	7.60	260	212	2.0	Ø 345	720

DN	Aansluitafmetingen
L	Inbouwlengte (mm)
A	Hart lijn tot onderzijde filter huis (mm)
Ø zeef	Maaswijdte standaard zeef (mm)
L1	Zeefhoogte (mm)
D1	Ø zeef (mm)
Fo	Zeefdoorlaat standaard zeef (mm)
KVS1	KVS waarde standaard zeef (m3/h)
KVS2	KVS waarde fijn-zeef (m3/h)
Zet1	Zeta waarde standaard zeef
Zet2	Zeta waarde fijn-zeef
Ø G	Dekselflens dichtingsafmetingen buiten (mm)
Ø R	Dekselflens dichtingsafmetingen binnen (mm)
P	Dekselflens dichtingsafmetingen dikte (mm)
D	Afmetingen van deksel
B	Zeef inbouw (mm)

De levering van deze appendages is in overeenstemming met de drukapparatuur richtlijn 2014/68 / EU punten 11 en 12 van het voorwoord en artikel 1 punt c en artikel 4 punt 3.

Hoewel de documentatie met de grootste zorgvuldigheid is samengesteld, aanvaarden wij geen enkele aansprakelijkheid voor onjuistheden, vergissingen, zet- of drukfouten.