

Y-filter Ludemann D.01.GY.03



Y-filter gietijzer geflensd PN10 / 16

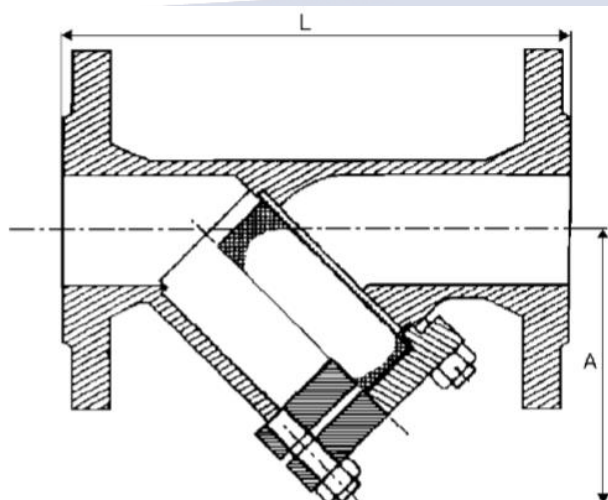
Maat:	DN15 ... DN400
Huis materiaal:	Gietijzer GG 25
Zeef materiaal:	RVS 304
Aansluiting:	Flensaansluiting DIN
Drukklasse:	PN10 / 16
Inbouw lengte:	DIN 3202 – F1



DN	L	A	Ø Zeef*	Gewicht (kg)	Artikel-nummer**	Ebora artikelnummer
15	130	75	0.50	2.20	96016015	10120085
20	150	75	0.50	2.20	96016020	10120086
25	160	90	0.75	3.80	96016025	10120087
32	180	90	0.75	5.00	96016032	10120088
40	200	110	0.75	6.50	96016040	10120089
50	230	120	0.75	8.50	96016050	10120090
65	290	140	0.75	12.00	96016065	10120091
80	310	165	1.20	16.60	96016080	10120092
100	350	220	1.20	25.00	96016100	10120093
125	400	260	1.20	39.00	96016125	10120094
150	480	300	1.20	61.00	96016150	10120095
200	600	360	1.20	120.00	96016200	10120096
250	730	550	1.20	170.00	96016250	10120097
300	850	610	1.20	300.00	96016300	10120098
350	980	590	3.00	480.00	96016350	10120099
400	1100	640	3.00	570.00	96016400	10120100

*Fijn zeef in alle maten maaswijdte 0,25 mm, vrije zeefdoorlaat 37%

**Bij bestelling met speciale zeef: Artikel nr. + maaswijdte



DN	L1	D1	Fo	KVS1	KVS2	Zet1	Zet2	ØG	ØR	P	D	B
15	53	25	39%	5.60	5.50	2.58	2.68	49	40	1.0	70x70	115
20	53	25	39%	10.70	10.30	2.24	2.41	49	40	1.0	70x70	115
25	66	31	38%	17.60	16.26	2.02	2.6	55	46	1.0	75x75	135
32	71	38	38%	29.15	26.60	1.97	2.37	55	46	1.0	75x75	135
40	91	47	38%	46.10	41.80	1.93	2.34	67	56	1.0	90x90	170
50	105	57	38%	71.60	63.70	1.95	2.46	74	66	1.0	98x98	190
65	123	73	38%	119.50	105.40	2.00	2.57	94	83	1.0	111x111	220
80	144	88	36%	173.50	144.00	2.18	3.16	109	100	1.0	136x136	265
100	184	108	36%	217.50	196.70	3.38	4.14	134	120	1.0	Ø 194	340
125	219	135	36%	364.40	320.00	2.94	3.81	158	138	1.5	Ø 234	410
150	258.5	160	36%	537.00	468.00	2.81	3.70	180	162	1.5	Ø 264	475
200	360	208	36%	820.00	769.00	3.81	4.33	240	209	2.0	Ø 290	580
250	336	231	35%	1260.00	1108.00	3.94	5.09	319	275	2.0	Ø 345	830
300	386	281.5	35%	1735.00	1520.00	4.31	5.61	379	320	2.0	Ø 401	950
350	520	360	35%	1230.00	953.00	4.20	5.10	347	333	-	Ø 530	950
400	-	-	35%	1405.00	1089.00	3.50	4.20	-	-	-	Ø 580	1150

DN	Aansluitafmetingen
L	Inbouw lengte (mm)
A	Hart lijn tot onderzijde filter huis (mm)
Ø zeef	Maaswijdte standaard zeef (mm)
L1	Zeefhoogte (mm)
D1	Ø zeef (mm)
Fo	Zeefdoorlaat standaard zeef (mm)
KVS1	KVS waarde standaard zeef (m3/h)
KVS2	KVS waarde fijnzeef (m3/h)
Zet1	Zeta waarde standaard zeef
Zet2	Zeta waarde fijnzeef
Ø G	Dekselfens dichtingsafmetingen buiten (mm)
Ø R	Dekselfens dichtingsafmetingen binnen (mm)
P	Dekselfens dichtingsafmetingen dikte (mm)
D	Afmetingen van deksselfens
B	Zeef inbouw (mm)

De levering van deze appendages is in overeenstemming met de drukapparatuur richtlijn 2014/68 / EU punten 11 en 12 van het voorwoord en artikel 1 punt c en artikel 4 punt 3.

Hoewel de documentatie met de grootste zorgvuldigheid is samengesteld, aanvaarden wij geen enkele aansprakelijkheid voor onjuistheden, vergissingen, zet- of drukfouten.