

Type EBS980



Vlinderklep High Performance dubbelflens

Maat: DN50..DN700 (2" ~ 28")

Uitvoering: Dubbelflens EN 558-1

Huis materiaal:

- Carbon Steel
- Stainless Steel
- Duplex
- Aluminium Bronze

Zitting:

- Soft seat PTFE
- Fire Safe Seat RPTFE
- Metal Seat

Temp: -20~180°C

Temp: -40~230°C

Temp: -40~450°C

Klepblad:

- Aluminium Bronze
- Stainless Steel
- Duplex
- Monel

As:

- Stainless Steel
- Duplex
- Monel (K500)
- Aluminium Bronze

Flenzen: EN1092 (PN 6-10-16-25)

ASME B 16.5 (Class 150-300)

Topflens: ISO 5211

Temperatuurbereik: -40°C..~+650°C



Type EBS980



Certificaten:

- Lloyds 'Register Type Approval
- Lloyds Register EC Certificate of Conformity
- ABS Type Approval
- Rina Type Approval
- Bureau Veritas
- Russian Maritime Register of shipping
- China Classification Society Type Approval
- DNV Type Approval



Opties:

- Elektrische aandrijving
- Pneumatische aandrijving
- Wormwiel handbediening
- Hydraulische aandrijving
- Handlever

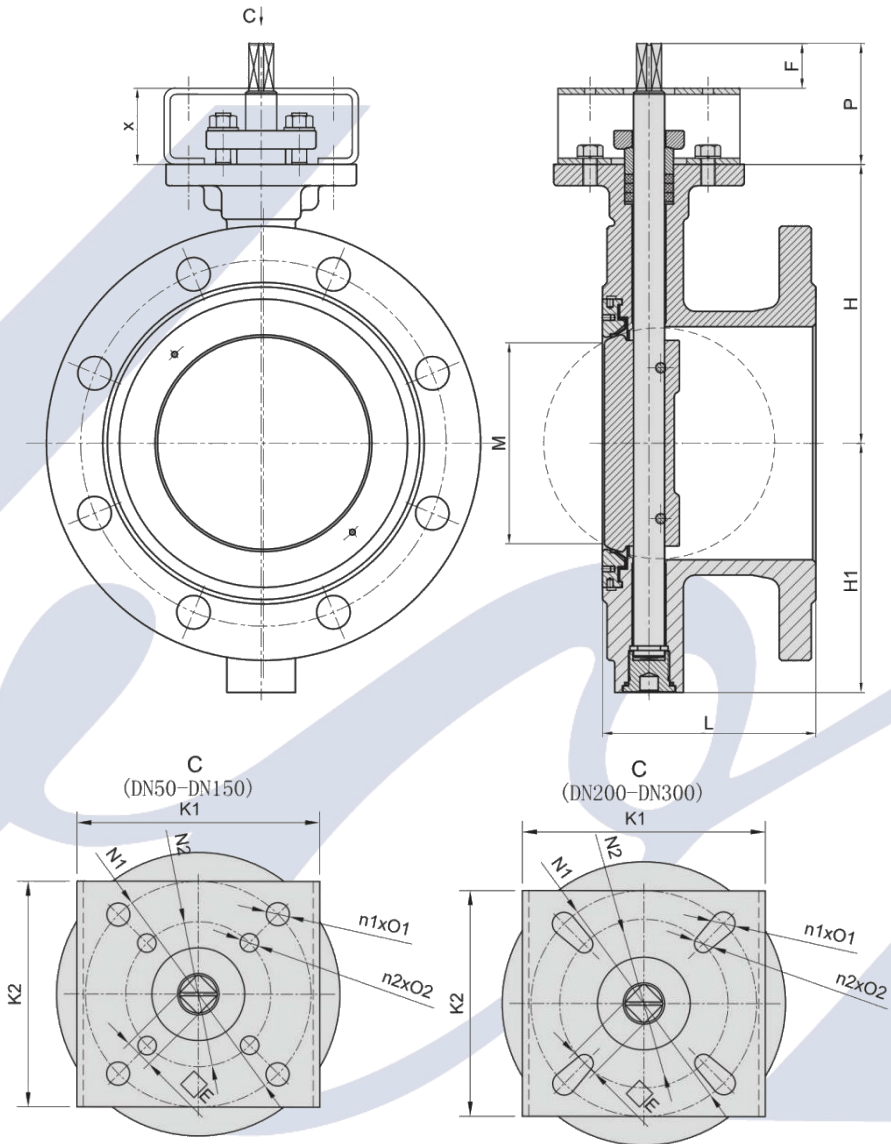


Type EBS980



DN50 .. DN300

PN10/16/25



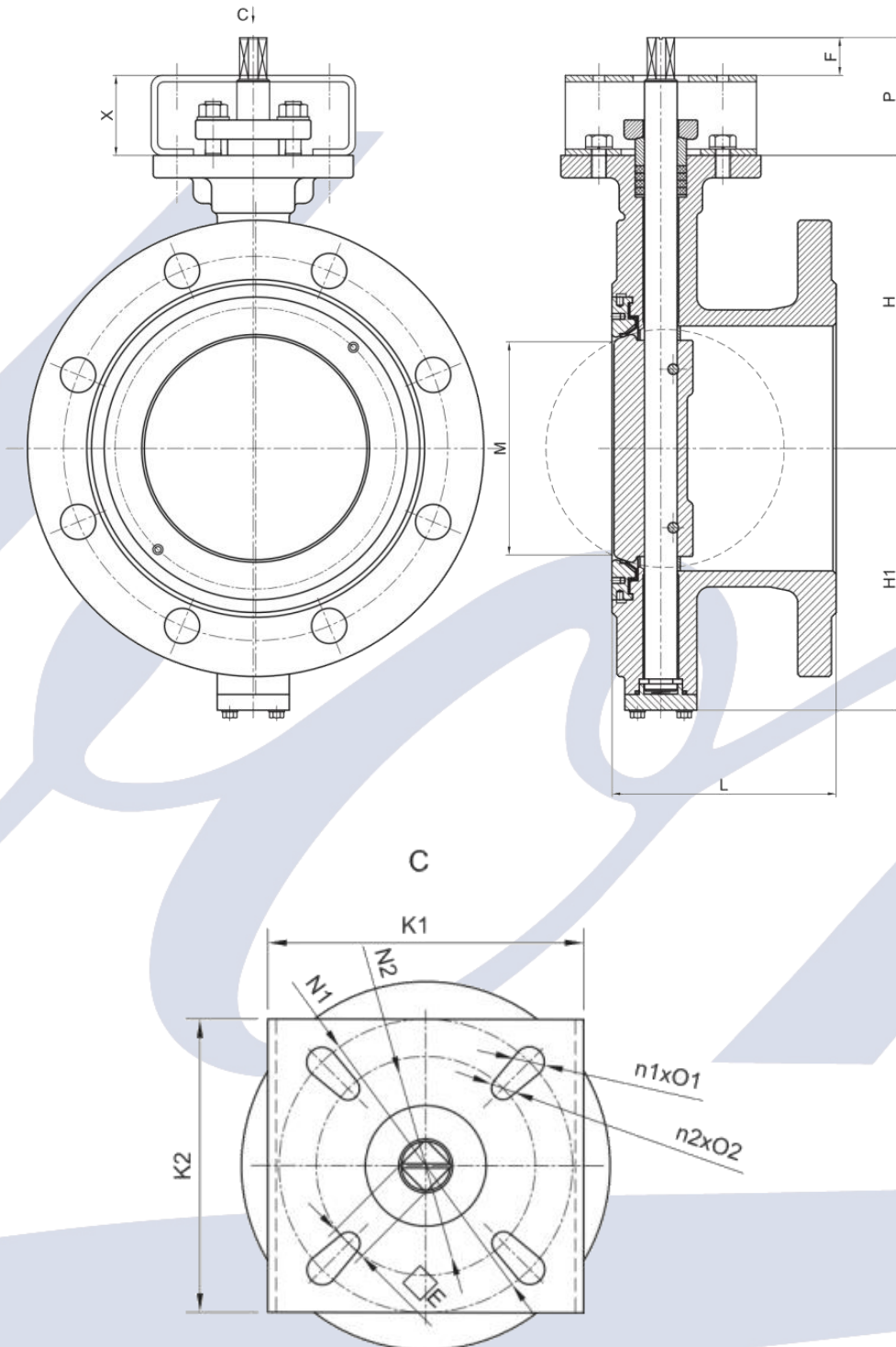
DN	NPS	E	F	P	H	H1	K1	K2	L	N1	N2	N1xO1	N2xO2	X	M
50	2"	12	15	65	108	91	90	70	108	70	50	4Xø9	4Xø7	(50)	28,82
65	2½"	12	15	65	123	101	90	70	112	70	50	4Xø9	4Xø7	(50)	50,49
80	2"	12	15	65	133	107	90	70	114	70	50	4Xø9	4Xø7	(50)	66,78
100	4"	12	15	65	155	115	90	70	127	70	50	4Xø9	4Xø7	(50)	86,88
125	5"	17	20	65	173	155	110	100	140	102	70	4Xø11	4Xø9	(45)	111,02
150	6"	17	20	65	183	164	110	100	140	102	70	4Xø11	4Xø9	(45)	131,53
200	8"	19	25	85	218	195	140	120	152	125	102	4Xø13	4Xø11	(60)	183,24
250	10"	22	25	85	253	230	140	120	165	125	102	4Xø13	4Xø11	(60)	229,04
300	12"	27	30	90	278	260	160	140	178	140	102	4Xø17	4Xø11	(60)	269,65

Type EBS980



DN350 .. DN400

PN10/16/25

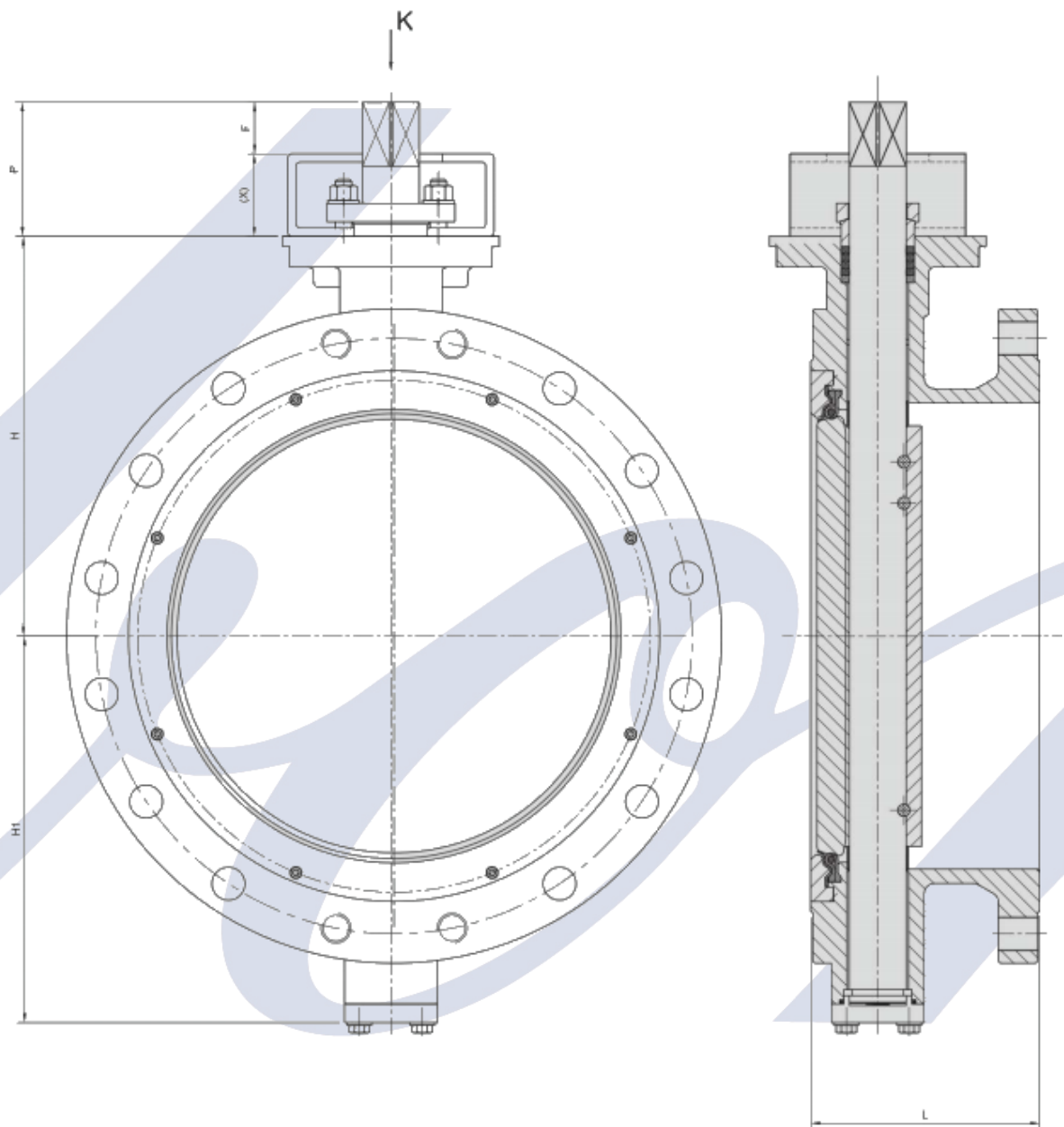


DN	NPS	E	F	P	H	H1	K1	K2	L	N1	N2	N1xO1	N2xO2	X	M
350	14"	30	32	92	318	308	160	140	190	140	102	4Xø17	4Xø11	(60)	318,06
400	16"	36	44	124	363	354	200	170	216	165	140	4Xø21	4Xø17	(80)	360,19

Type EBS980

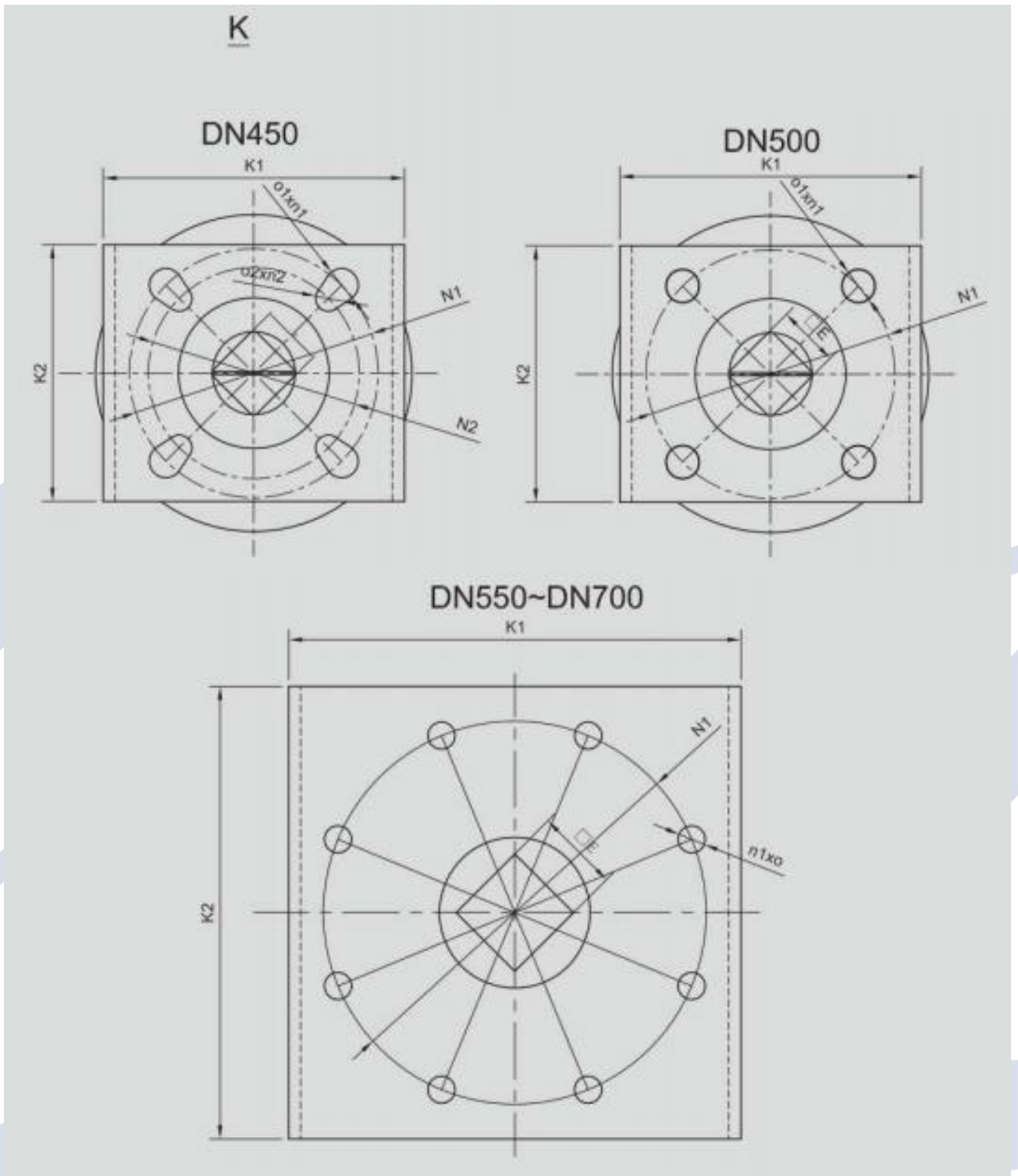


DN450 .. DN700



DN	NPS	E	F	P	H	H1	L	K1	K2	N1	N2	N1x01	N2x02	x
450	18"	41	50	130	388	375	222	200	170	165	140	4x ϕ 22	4x ϕ 17	(80)
500	20"	46	54	134	432	413	229	200	170	165	/	4x ϕ 22	/	(80)
550	22"	55	63	163	458	439	267	300	300	254	/	8x ϕ 18	/	(100)
600	24"	55	63	163	488	450	267	300	300	254	/	8x ϕ 18	/	(100)
650	26"	55	63	163	516	500	292	300	300	254	/	8x ϕ 18	/	(100)
700	28"	ϕ 90 2-25x14x110	120	240	576	542	292	360	350	298	/	8x ϕ 22	/	(120)

Type EBS980



Type EBS980



Draaimoment [Nm] inclusief veiligheidsmarge

(Voor PN20 gebruik de eerstvolgende hogere delta P van 25 bar, neem een hoger draaimoment of vraag het ons)

DN	NPS	Operating pressure								
		Soft Seat			Fire Safe Seat			Metal Seat		
		10 bar	16 bar	25 bar	10 bar	16 bar	25 bar	10 bar	16 bar	25 bar
50	2"	21	25	29	28	33	48	35	43	58
65	2½"	34	38	41	40	49	69	44	55	76
80	3"	35	44	53	45	58	89	55	65	90
100	4"	50	60	79	75	88	113	90	100	120
125	-	66	79	94	88	119	181	113	144	220
150	6"	106	119	156	113	125	225	170	200	300
200	8"	225	275	300	250	350	425	350	430	505
250	10"	363	438	538	438	581	825	505	620	860
300	12"	480	625	825	675	963	1225	740	1000	1280
350	14"	688	838	1150	888	1038	1350	988	1313	1438
400	16"	1125	1313	1688	1375	1563	2125	1530	2240	2900

Hoewel de documentatie met de grootste zorgvuldigheid is samengesteld, aanvaarden wij geen enkele aansprakelijkheid voor onjuistheden, vergissingen, zet- of drukfouten.