

Type EB460



Vlinderklep dubbel geflensd

Maat: DN40..DN1200 (1½" ~ 48")
DN1400 – DN2000 (56" ~ 80")

Uitvoering: Dubbel geflensd EN 558-1 row 13

Huis materiaal:

- Ductile iron
- Carbon Steel
- Stainless Steel
- Duplex
- Aluminium Bronze
- Zinc Bronze



Dichting: Gevulkaniseerd

- NBR Temp: -15~80°C
- EPDM Temp: -23~120°C
- Viton Temp: -15~200°C

Klepblad:

- Ductile iron
- Aluminium Bronze
- Bronze
- Stainless Steel
- Duplex
- Monel

As:

- Stainless Steel
- Duplex
- Monel (K500)
- Aluminium Bronze

Flenzen: EN1092 (PN 6-10-16-25)
ASME B 16.5 (Class 150 & 300)

Topflens: ISO 5211

Temperatuurbereik: -23°C..~+200°C



Type EB460



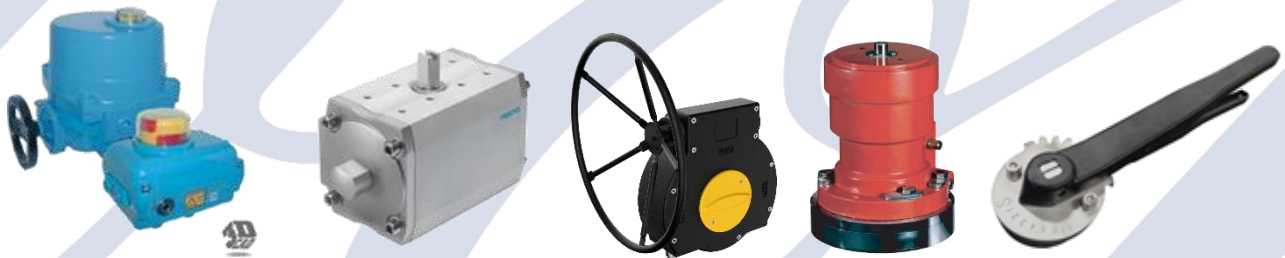
Certificaten:

- Lloyds Register Type Approval
- Lloyds Register EC Certificate of Conformity
- ABS Type Approval
- Rina Type Approval
- Bureau Veritas
- Russian Maritime Register of shipping
- China Classification Society Type Approval
- DNV Type Approval



Opties:

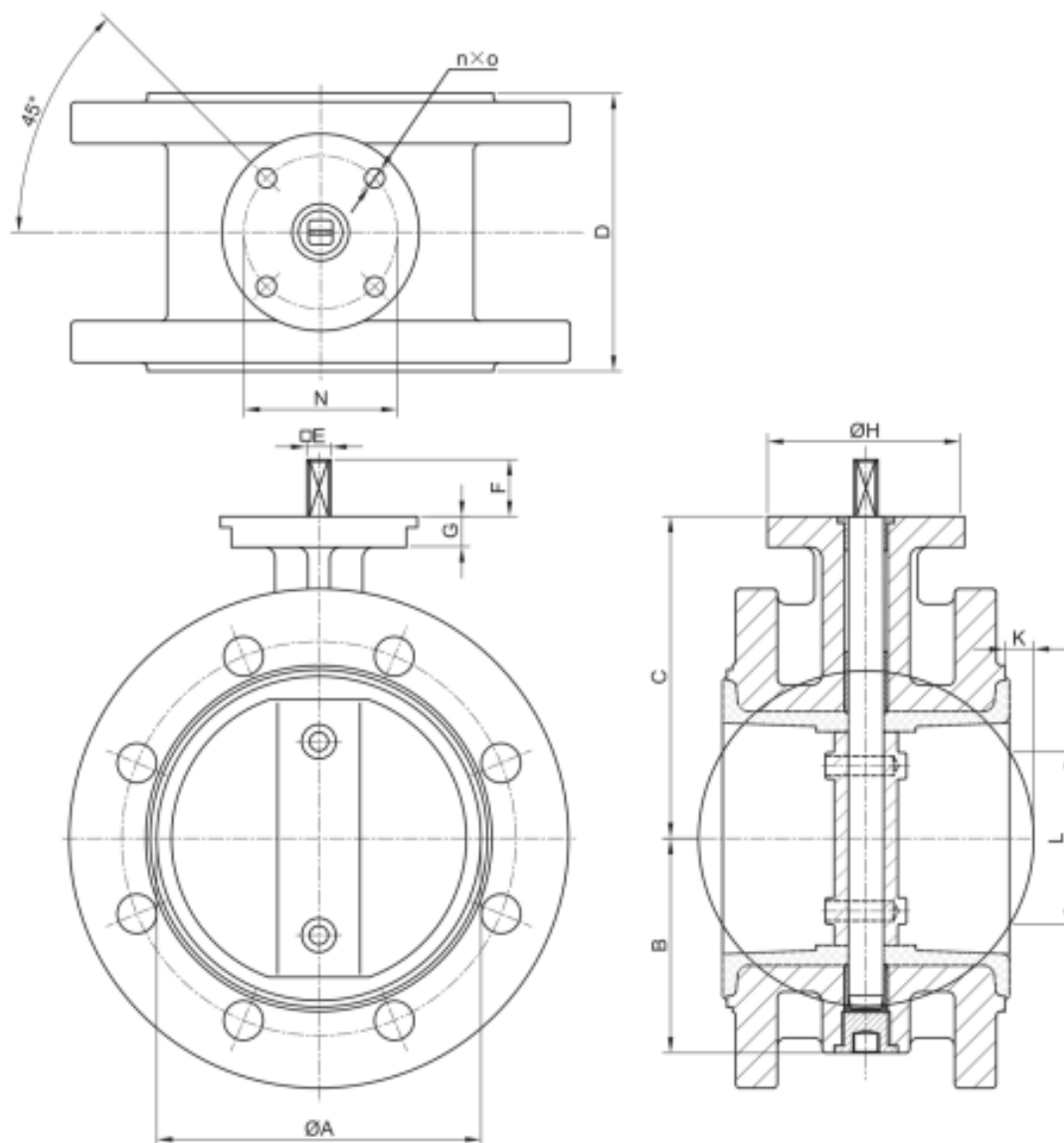
- Elektrische aandrijving
- Pneumatische aandrijving
- Wormwiel handbediening
- Hydraulische aandrijving
- Handlever



Type EB460



DN40 .. DN200

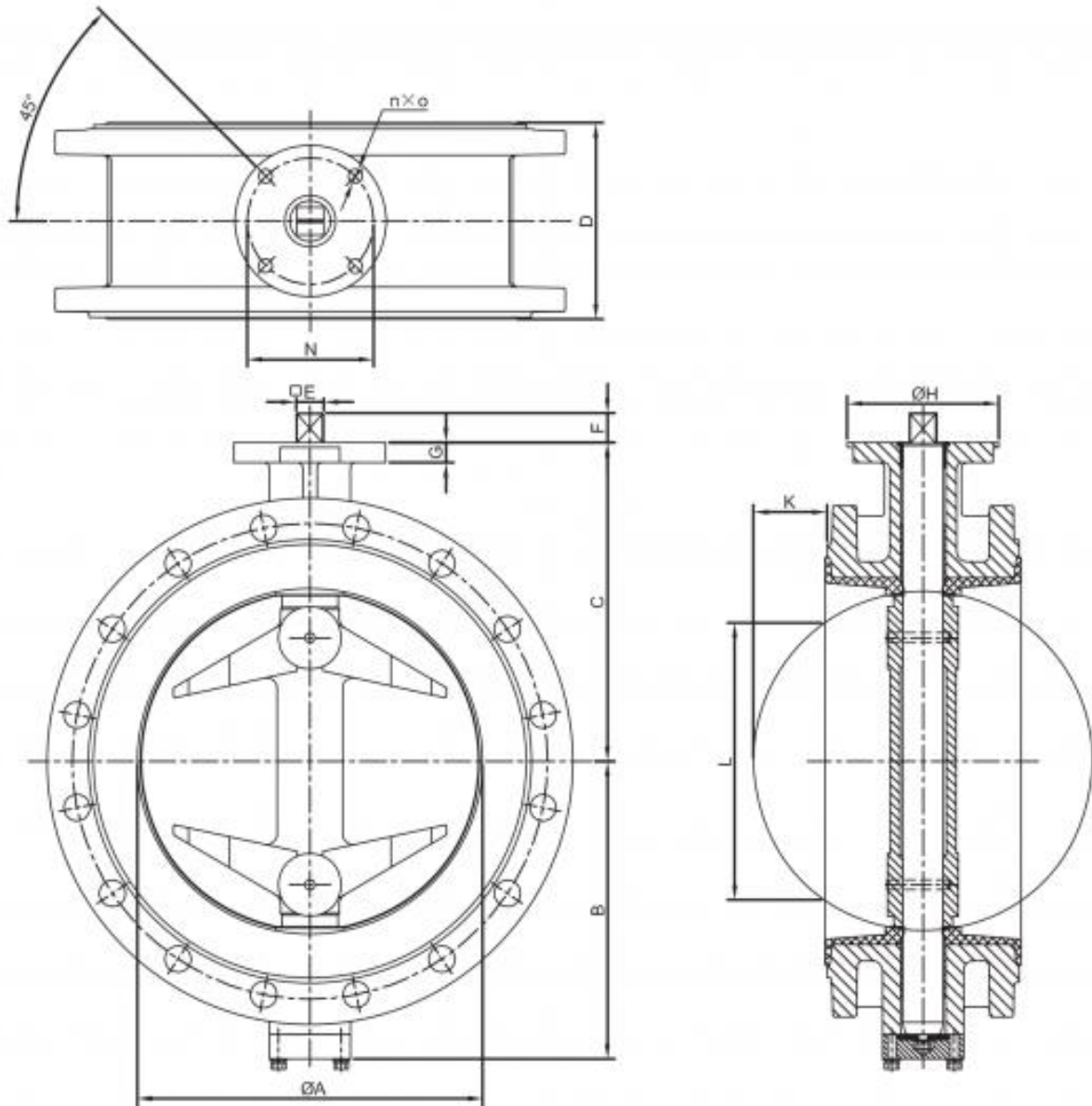


DN	NPS	ØA	F	B	C	ØH	D	N (PCD) (ISO 5211)	E	n x O	G	L	K	Weight +/-kg
40	1½"	40	25	61	113	90	106	Ø70 (F07)	11	4 x Ø9	12	NA	NA	7,2 kg
50	2"	50	25	67	118	90	108	Ø70 (F07)	11	4 x Ø9	12	NA	NA	8 kg
65	2½"	65	25	74	126	90	112	Ø70 (F07)	11	4 x Ø9	12	NA	NA	8,8 kg
80	3"	80	25	82	133	90	114	Ø70 (F07)	11	4 x Ø9	14	NA	NA	10 kg
100	4"	100	25	100	147	90	127	Ø70 (F07)	11	4 x Ø9	14	NA	NA	13,1 kg
125	5"	125	28	112	160	90	140	Ø70 (F07)	14	4 x Ø9	14	NA	NA	18 kg
150	6"	150	28	134	180	90	140	Ø70 (F07)	14	4 x Ø9	14	56	5	23,1 kg
200	8"	200	28	172	204	90	152	Ø70 (F07)	17	4 x Ø9	14	132	25	43 kg

Type EB460



DN250 .. DN650

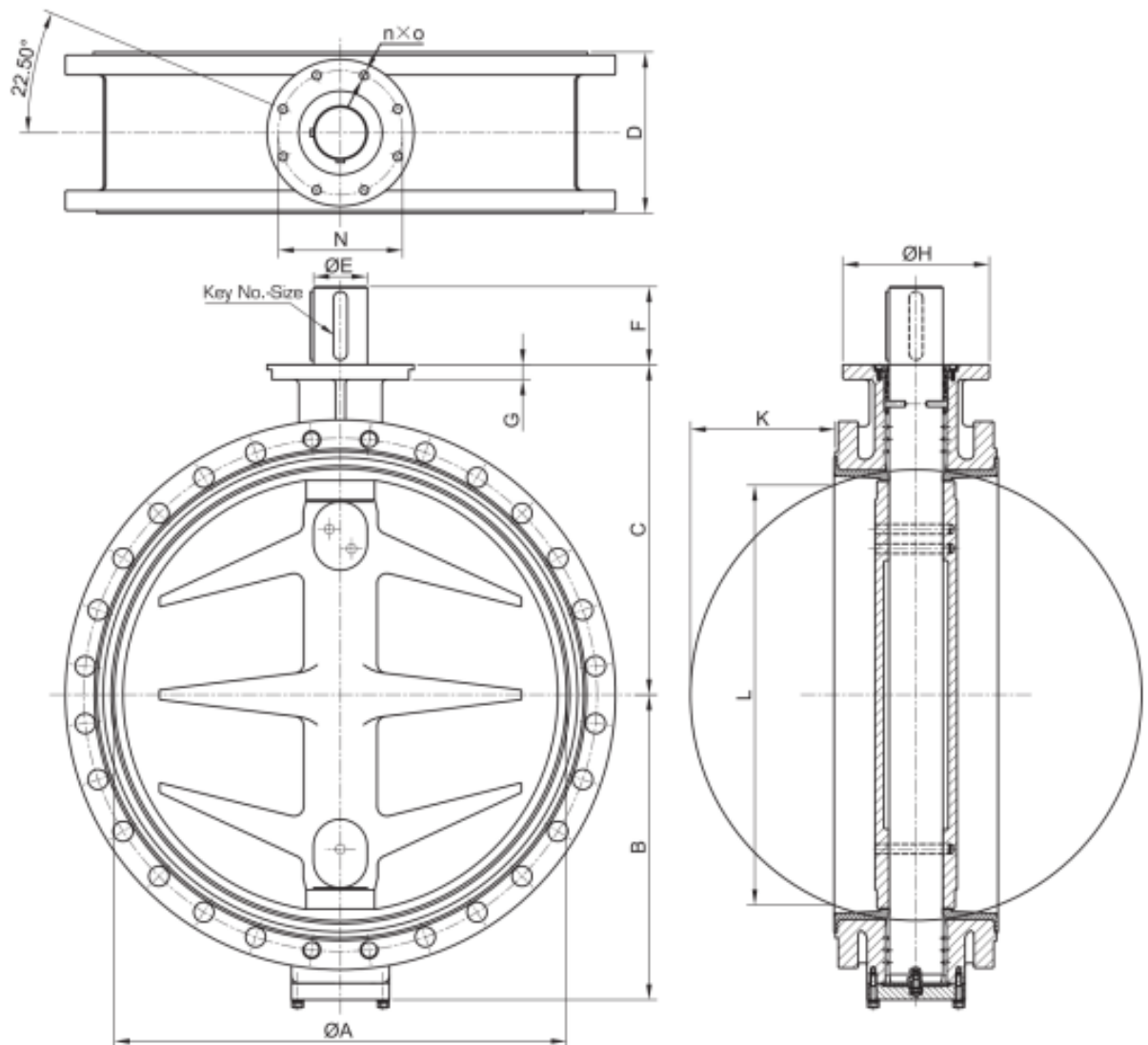


DN	NPS	ØA	F	B	C	ØH	D	N (PCD) (ISO 5211)	E	n x O	G	L	K	Weight +/-kg
250	10"	250	30	203	245	125	165	Ø102 (F10)	22	4 x Ø11	15	190	43	52
300	12"	300	30	223	270	125	178	Ø102 (F10)	22	4 x Ø11	15	246	63	77
350	14"	336	29	282	315	150	190	Ø125 (F12)	27	4 x Ø14	20	277	73	95
400	16"	400	29	307	350	150	216	Ø125 (F12)	27	4 x Ø14	20	332	90	101
450	18"	450	38	352	375	175	222	Ø140 (F14)	36	4 x Ø18	20	388	112	154
500	20"	500	38	387	415	175	229	Ø140 (F14)	36	4 x Ø18	20	441	134	170
550(PN-10)	22"	550	38	420	480	210	267	Ø140 (F14)	36	4 x Ø18	25	478	141	200
550(PN-16)	22"	550	48	420	480	210	267	Ø140 (F14)	46	4 x Ø18	25	478	141	205
600	24"	600	48	452	465	210	267	Ø165 (F16)	46	4 x Ø22	25	538	167	231
650(PN-10)	26"	650	48	475	530	210	292	Ø165 (F16)	46	4 x Ø22	30	573	176	311

Type EB460



DN700 .. DN1200



DN	NPS	øA	F	B	C	øH	D	N (PCD) (ISO 5211)	E	n x O	G	L	K	Weight +/-kg
700	28"	700	110	489	555	210	292	ø165 (F16)	70	4 x ø22	25	624	198	365 kg
800	32"	800	120	549	620	300	318	ø254 (F25)	80	8 x ø18	30	723	236	440 kg
900	36"	900	120	614	675	300	330	ø254 (F25)	90	8 x ø18	30	825	279	671 kg
1000	40"	1000	120	664	740	300	410	ø254 (F25)	90	8 x ø18	30	897	288	990 kg
1100	44"	1100	120	740	800	350	410	ø298 (F30)	105	8 x ø22	40	942	332	1180 kg
1200	48"	1200	160	802	875	350	470	ø298 (F30)	110	8 x ø22	40	1075	352	1440 kg

Type EB460



Draaimoment [Nm] inclusief veiligheidsmarge

(Voor Viton FPM, neem een hoger draaimoment of vraag het ons)

Delta P	PN-6				PN-10					
	2,5 bar	2,5 bar	6 bar	6 bar	2,5 bar	2,5 bar	6 bar	6 bar	10 bar	10 bar
	Wet	Dry	Wet	Dry	Wet	Dry	Wet	Dry	Wet	Dry
40	~	~	~	~	~	~	~	~	~	~
50	~	~	~	~	~	~	~	~	~	~
65	~	~	~	~	~	~	~	~	~	~
80	~	~	~	~	~	~	~	~	~	~
100	~	~	~	~	~	~	~	~	~	~
125	~	~	~	~	~	~	~	~	~	~
150	~	~	~	~	~	~	~	~	~	~
200	~	~	~	~	~	~	~	~	~	~
250	110	138	140	175	160	200	190	238	220	275
300	170	213	210	263	220	275	260	325	300	375
350	200	250	250	313	260	325	330	413	390	488
400	300	375	380	475	460	575	540	675	640	800
450	410	513	510	638	630	788	750	938	850	1063
500	540	675	670	838	800	1000	900	1125	1100	1375
550	680	850	880	1100	1000	1250	1200	1500	1500	1875
600	910	1138	1100	1375	1330	1663	1520	1900	1805	2256
700	1500	1875	1900	2375	2250	2813	2650	3313	3050	3813
750	1800	2250	2200	2750	2500	3125	3100	3875	3500	4375
800	2100	2625	2800	3500	2920	3650	3420	4275	3920	4900
900	3300	4125	4100	5125	3880	4850	4780	5975	5500	6875
1000	3800	4750	4900	6125	5510	6888	6555	8194	7695	9619
1100	5050	6313	6700	8375	7500	9375	9200	11500	11900	14875
1200	5950	7438	7950	9938	9000	11250	11500	14375	13500	16875

De draaimomenten zijn berekend op basis van natte condities en met mediumdruk

Type EB460



Delta P	PN-16								PN-25			
	2,5 bar	2,5 bar	6 bar	6 bar	10 bar	10 bar	16 bar	16 bar	20 bar	20 bar	25 bar	25 bar
	Wet	Dry	Wet	Dry	Wet	Dry	Wet	Dry	Wet	Dry	Wet	Dry
40	7	9	8	10	9	11	10	13	12	15	15	23
50	7	9	8	10	10	13	11	14	15	19	20	30
65	8	10	9	11	12	15	15	19	20	25	25	38
80	13	16	15	19	19	24	21	26	30	38	43	65
100	18	23	23	29	28	35	35	44	50	63	62	93
125	29	36	32	40	38	48	48	60	80	100	110	165
150	55	69	65	81	75	94	85	106	135	169	180	270
200	110	138	125	156	150	188	175	219	210	263	245	368
250	210	263	240	300	270	338	330	413	450	563	620	930
300	290	363	340	425	390	488	460	575	650	813	850	1275
350	390	488	460	575	550	688	640	800	800	1000	1100	1650
400	670	838	760	950	860	1075	1000	1250	1550	1938	2000	3000
450	750	938	1000	1250	1200	1500	1400	1750	2000	2500	2500	3750
500	900	1125	1200	1500	1370	1713	1710	2138	2500	3125	3500	5250
550	1600	2000	1800	2250	2000	2500	2400	3000	~	~	~	~
600	2100	2625	2280	2850	2565	3206	2945	3681	~	~	~	~
700	3515	4394	3895	4869	4250	5313	4940	6175	~	~	~	~
750	4000	5000	4500	5625	4950	6188	5700	7125	~	~	~	~
800	4750	5938	5225	6531	5600	7000	6500	8125	~	~	~	~
900	5600	7000	6400	8000	7460	9325	8560	10700	~	~	~	~
1000	8360	10450	8800	11000	9690	12113	12350	15438	~	~	~	~
1100	11500	14375	13450	16813	15700	19625	18250	22813	~	~	~	~
1200	14250	17813	15500	19380	18035	22544	21100	26375	~	~	~	~

Hoewel de documentatie met de grootste zorgvuldigheid is samengesteld, aanvaarden wij geen enkele aansprakelijkheid voor onjuistheden, vergissingen, zet- of drukfouten.