

# FLS ULF

## ULTRA-LOW-FLOW-SENSOR



Die kompakten FLS Low-Flow-Sensoren vom Typ ULF können mit allen aggressiven und feststofffreien Flüssigkeiten verwendet werden.

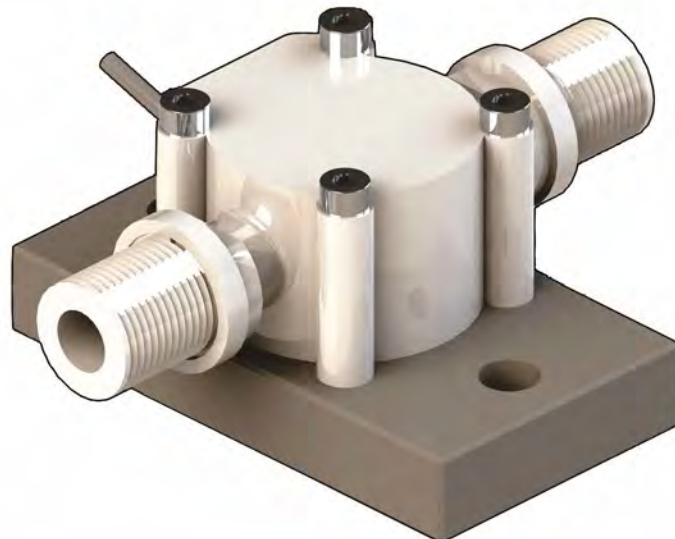
Der Sensor kann über 1/4" GAS-Prozessanschlüsse mit Gewinde an flexiblen oder festen Rohrleitungen montiert werden. Der Flügelrad-Sensor erzeugt eine Frequenzangabe proportional zur Durchflussgeschwindigkeit, die auf einfache Weise übertragen und verarbeitet werden kann. Der ULF Sensor bietet zwei verschiedene Durchflussbereiche von 1,5 oder 6 l/h (0,0066 oder 0,0264 gpm) Die Konstruktionsmaterialien, POM oder ECTFE (Halar®), bieten eine hohe Stabilität und chemische Widerstandsfähigkeit.

### ANWENDUNGEN

- Wasseraufbereitung
- Chemieindustrie
- Pharmaindustrie
- Dosiersysteme
- Laboranalgen

### HAUPTMERKMALE

- Befeuchtete Teile aus POM oder ECTFE (Halar®)
- Zwei Durchflussbandbreiten verfügbar:
  - 1,5 bis 100 l/h (0,0066 bis 0,44 gpm)
  - 6 bis 250 l/h (0,0264 bis 1,1 gpm)
- Hohe Chemikalienbeständigkeit
- Einfache Montage



# TECHNISCHE DATEN

## Allgemeines

- Durchflussratenbereich:
- ULF01-Ausführung: 1,5 bis 100 l/h (0,0066 bis 0,44 gpm)
- ULF03-Ausführung: 6 bis 250 l/h (0,0264 bis 1,1 gpm)
- Linearität:  $\pm 1\%$  des Messbereichs
- Reproduzierbarkeit:  $\pm 0,5\%$  des Messbereichs
- Betriebstemperatur:  $-10^{\circ}\text{C}$  bis  $80^{\circ}\text{C}$  ( $14^{\circ}\text{F}$  bis  $176^{\circ}\text{F}$ )
- Betriebsdruck: 5 Bar (70 psi) max @  $22^{\circ}\text{C}$  ( $72^{\circ}\text{F}$ )
- Flüssigkeitsviskosität: 1 bis 10 cST
- Gehäuse: IP65
- Befeuchtete Materialien:
- Ausführung POM:
- Sensorgehäuse: POM
- O-Ring: FPM
- Rotor: POM
- Welle: Corepoint
- Magneten:  $\text{SmCo}_5$
- ECTFE-Ausführung:
- Sensorgehäuse: ECTFE (Halar®)
- O-Ring: FPM oder KALREZ
- Rotor: ECTFE (Halar®)
- Welle: Saphir
- Lager: Saphir
- Anschlüsse: 1/4" GAS mit Außengewinde
- Kabellänge: 2 m (6,5 ft) Standard

## Spezifisch für ULF01.H I und ULF03.H

- Spannungsversorgung: 5 bis 24 VDC  $\pm 10\%$  geregelt
- Stromaufnahme:  $< 15\text{ mA}$  @ 24 VDC
- Ausgangssignal: Rechteckwelle
- Signaltyp: Push-Pull (zum Anschluss an NPN- und PNP-Eingänge)
- K-Faktor:
- ULF01-Ausführung: 8431 Impulse/Liter (31569 Impulse/US- Gallone) im linearen Bereiche von 8 bis 100 l/h
- ULF03-Ausführung: 3394 Impulse/Liter (12846 Impulse/US- Gallone) im linearen Bereiche von 15 bis 250 l/h

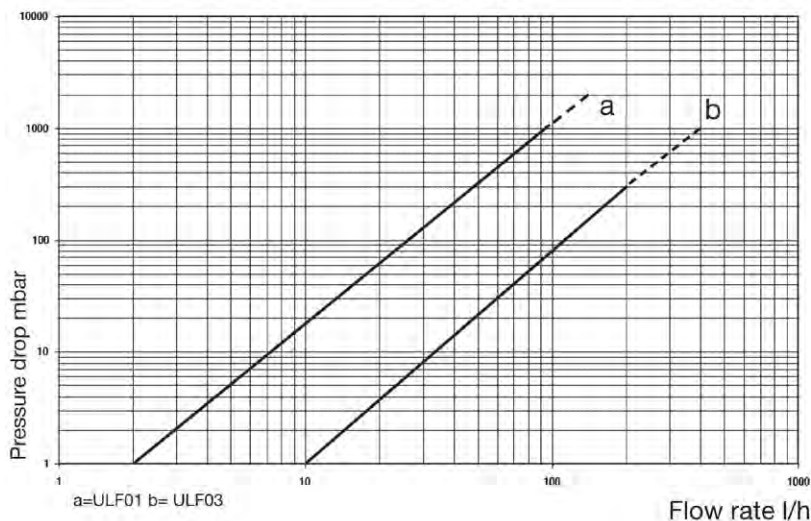
## Spezifisch für ULF01.R I und ULF03.R

- Spannungsversorgung: keine
- Ausgangssignal: Rechteckwelle
- Ausgangstyp: Reedkontakt
- K-Faktor:
- ULF01-Ausführung: 2108 Impulse/Liter (7978 Impulse/US- Gallone) im linearen Bereiche von 8 bis 100 l/h
- ULF03-Ausführung: 848 Impulse/Liter (3210 Impulse/US- Gallone) im linearen Bereiche von 15 bis 250 l/h

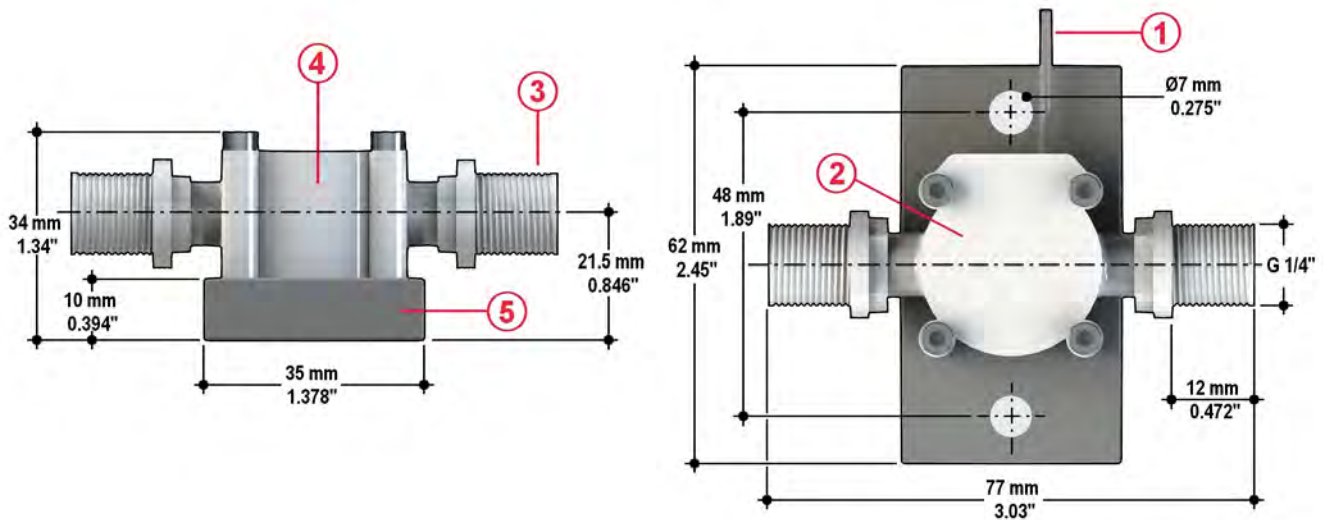
## Normen & Zulassungen

- Hergestellt gemäß ISO 9001
- Hergestellt gemäß ISO 14001
- CE
- RoHS-konform
- EAC

## Druckverlust



## ABMESSUNGEN

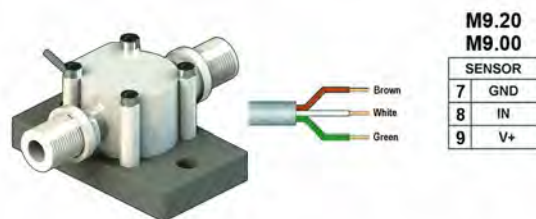
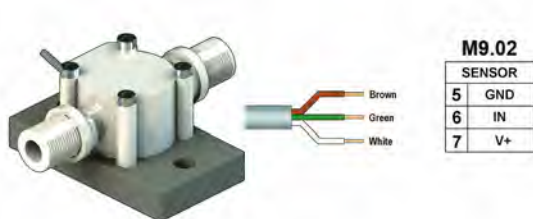


- 1 Elektrokabel: 2 m (6,5 ft) Standard
- 2 Vollständig ummantelte Elektronik
- 3 Anschluss (Ausführungen mit anderem Gehäusematerial auf Anfrage erhältlich)
- 4 Sensorgehäuse aus POM oder ECTFE Halar® (eingetragene Handelsmarke von Ausimont-Solvay)
- 5 PP-Aufspannplatte

## VERDRAHTUNGSANSCHLÜSSE

### ULFXX.H Sensorenverdrahtung

### ULFXX.R Sensorenverdrahtung



### Verdrahtungsanschlüsse des ULFXX.H zu anderen Wächtern

|        | M9.50 | M9.03 | M9.07 | M9.08 | M9.10 |
|--------|-------|-------|-------|-------|-------|
| ERDUNG | 30    | 30    | 16    | 16    | 37    |
| EIN    | 28    | 28    | 14    | 14    | 36    |
| V+     | 27    | 27    | 13    | 13    | 35    |

## BESTELLDATEN

| ULFOX.X.X Ultra-Low-Flow-Sensoren |         |                      |       |                              |         |                                       |             |
|-----------------------------------|---------|----------------------|-------|------------------------------|---------|---------------------------------------|-------------|
| Artikel-Nr.                       | Version | Spannungs-Versorgung | Länge | Befeuchtete Hauptmaterialien | Gehäuse | Durchflussratenbereich                | Gewicht (g) |
| ULF01.H.0                         | Hall    | 5 - 24 VDC           | 77mm  | POM / FPM                    | IP65    | 1,5 bis 100 l/h (0,0066 bis 0,44 gpm) | 170         |
| ULF01.H.2                         | Hall    | 5 - 24 VDC           | 77mm  | ECTFE / FPM                  | IP65    | 1,5 bis 100 l/h (0,0066 bis 0,44 gpm) | 200         |
| ULF01.H.3                         | Hall    | 5 - 24 VDC           | 77mm  | ECTFE / KALREZ               | IP65    | 1,5 bis 100 l/h (0,0066 bis 0,44 gpm) | 200         |
| ULF01.R.0                         | Reed    | Keine                | 77mm  | POM / FPM                    | IP65    | 1,5 bis 100 l/h (0,0066 bis 0,44 gpm) | 170         |
| ULF01.R.2                         | Reed    | Keine                | 77mm  | ECTFE / FPM                  | IP65    | 1,5 bis 100 l/h (0,0066 bis 0,44 gpm) | 200         |
| ULF01.R.3                         | Reed    | Keine                | 77mm  | ECTFE / KALREZ               | IP65    | 1,5 bis 100 l/h (0,0066 bis 0,44 gpm) | 200         |
| ULF03.H.0                         | Hall    | 5 - 24 VDC           | 77mm  | POM / FPM                    | IP65    | 6 bis 250 l/h (0,0264 bis 1,1 gpm)    | 170         |
| ULF03.H.2                         | Hall    | 5 - 24 VDC           | 77mm  | ECTFE / FPM                  | IP65    | 6 bis 250 l/h (0,0264 bis 1,1 gpm)    | 200         |
| ULF03.H.3                         | Hall    | 5 - 24 VDC           | 77mm  | ECTFE / KALREZ               | IP65    | 6 bis 250 l/h (0,0264 bis 1,1 gpm)    | 200         |
| ULF03.R.0                         | Reed    | Keine                | 77mm  | POM / FPM                    | IP65    | 6 bis 250 l/h (0,0264 bis 1,1 gpm)    | 170         |
| ULF03.R.2                         | Reed    | Keine                | 77mm  | ECTFE / FPM                  | IP65    | 6 bis 250 l/h (0,0264 bis 1,1 gpm)    | 200         |
| ULF03.R.3                         | Reed    | Keine                | 77mm  | ECTFE / KALREZ               | IP65    | 6 bis 250 l/h (0,0264 bis 1,1 gpm)    | 200         |