

Terugslagklep EBRK/EBRKF



Terugslagklep swing check EBRK/EBRKF wafer

Maat: DN32..DN1000 (1¼" ~ 40")

Huis materiaal:

- Staal 1.0619
- Staal 1.0460
- RVS 1.4408
- RVS 1.4571
- Duplex 1.4469

Dichting:

- NBR (Nitrile)
- FPM (Viton)
- EPDM
- Metaal dichtend
- PTFE

Klepblad:

- Staal 1.0619
- RVS 1.4408
- Duplex 1.4469

Veer:

- RVS 1.4571
- Hastelloy C4 (2.4610)

Flenzen:

EN 1092-1, PN 6 - 64
ANSI 150lbs. ANSI 300lbs.
JIS 10 K

Inbouwlengte:

Korte inbouwlengte



Terugslagklep EBRK/EBRKF



Certificaten:

- Testing acc. EN 12266-1, API 598, ANSI/FCI 70-2
- Testing acc. DIN3230 T5 und T6
- Testing acc. EN 10204 2.2, 3.1 oder 3.2
- Corrosiontest, dye-penetrant test, PMI a.o. specifications



Opties:



Manual override



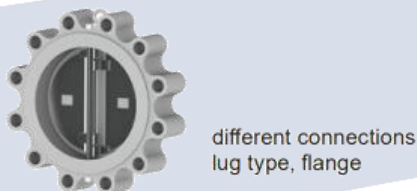
Lever and counterweight



heavy duty disc support



rubber coated



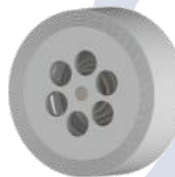
different connections
lug type, flange



retainerless



welded seat



high pressure execution
(160 bar, 900lbs.)
heavy duty spring-cross



special designs



special designs



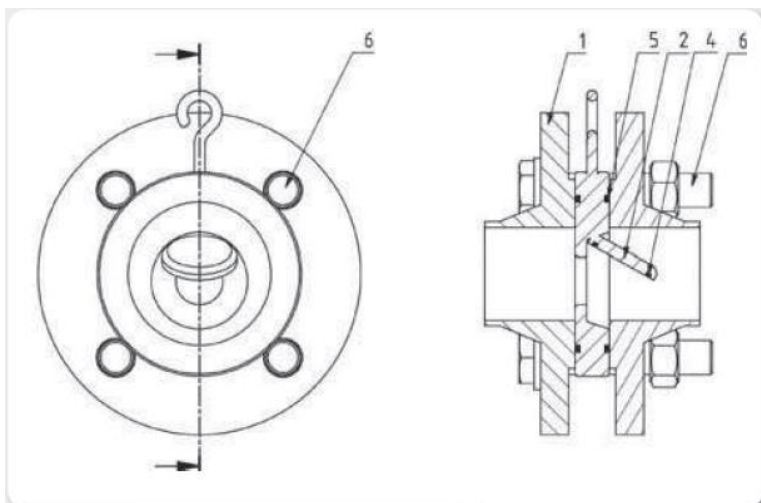
special designs

oil- and greasefree
O-Ring acc. to FDA and KTW
weightreduced disc

Terugslagklep EBRK/EBRKF



Functie



De terugslagkleppen worden automatisch in het midden gehouden door de flensverbindingsschroeven (positie 6). Een O-ring (positie 5) sluit de apparatuur af en beveiligt deze tegen externe invloeden. Daarom raden wij aan om flenzen te gebruiken met schone afdichtingsoppervlakken. Deze terugslagkleppen vereisen een lage openingsdruk. De resulterende openingskracht zorgt er voor dat de klep tegen een veer¹ en de gewichtsdruk van de klep wordt gedrukt waardoor deze open gaat en het medium door de leiding kan stromen. Overstijgt de uitgangsdruk de openingsdruk dan zal de klep dicht gedrukt worden tegen de O-ring² (positie 5) waardoor het medium wordt tegengehouden.

¹) Alleen bij de RKF uitvoering

²) Alleen bij de uitvoering met O-ring of metaal dichtend

Werktemperatuur

Type dichting	Min. temperatuur	Max. temperatuur
NBR	-10° C	90° C
EPDM	-10° C	120° C
FPM (Viton)	-10° C	150° C
PTFE	-10° C	200° C
Metaal dichtend	-10° C	300° C

Afmetingen, drukbereik

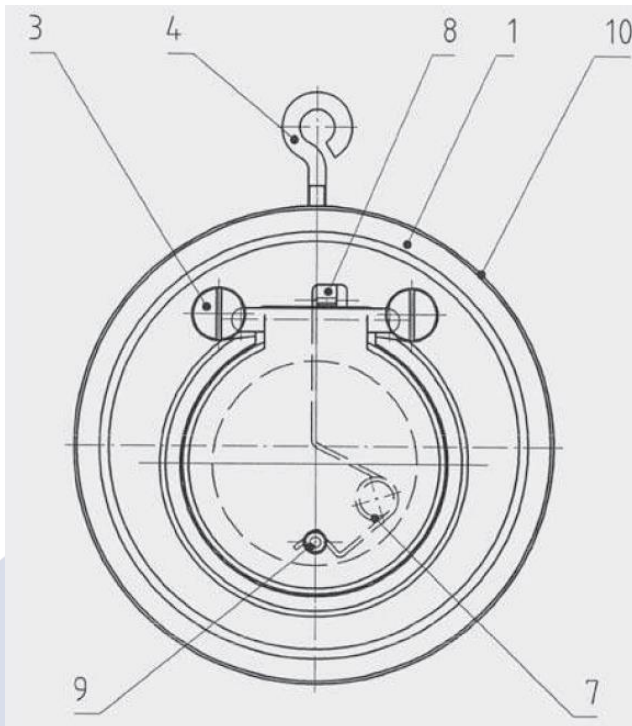
PS 16 = DN 32 / 40 / 50 / 65 / 80 / 100 / 125 / 150 / 200 / 250 / 300

PS 10 = DN 350 / 400 / 500 / 600

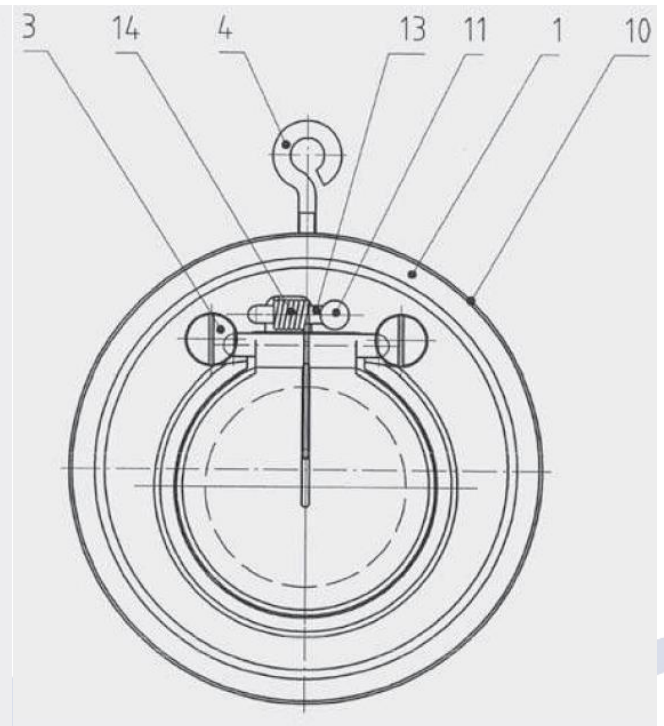
Terugslagklep EBRK/EBRKF



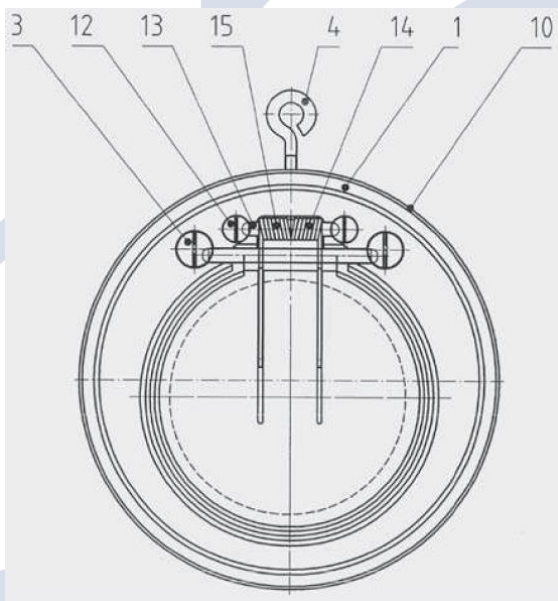
DN 32 t/m DN 40



DN 50 t/m DN 125



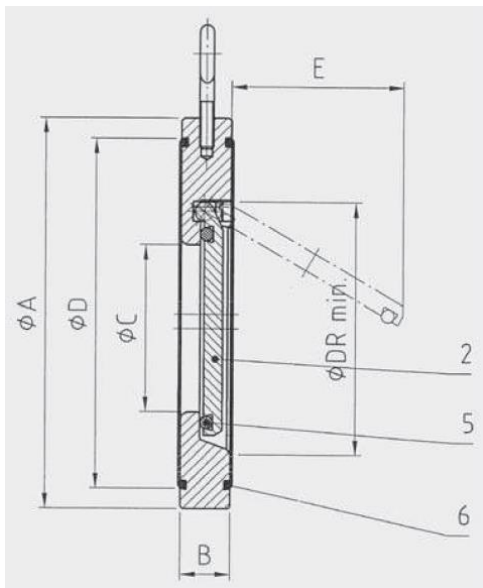
DN 150 t/m DN 300



Lijst met onderdelen

1. Huis
2. Klep
3. Schroef
4. Ringschroef
5. O-ring
6. O-ring
7. Veer
8. Spil
9. Verbindingsbout
10. Plaat
11. Verbindingsbout voor pin
12. Schroeven
13. Pin voor de veer
14. Veer rechts
15. Veer links

Terugslagklep EBRK/EBRKF



Afmetingen

DN	Flens aansluiting								Zonder veer	Met veer	C	D	E	DR
	PN 6	PN 10	PN 16	PN 25	PN 40	PN 64	ANSI 150	ANSI 300						
32	79	85	85	85	85	-	74	85,9	15	15	18	59	22	37
40	89	95	95	95	95	106	83	98,6	16	16	22	72	25	43
50	98	109	109	109	109	115	105	114,4	14	14	32	86	37	54
65	118	129	129	129	129	140	124	133,7	14	14	40	109	50	70
80	134	144	144	144	144	150	137	152,4	14	14	54	119	61	82
100	154	164	164	170	170	176	175	184,5	18	18	70	146	77	106
125	184	195	195	196	196	214	197	219,3	18	18	92	173	98	131
150	209	220	220	226	226	251	222	254	20	20	112	197	120	159
200	264	275	275	286	294	313	279	311,2	22	22	154	255	160	207
250	319	330	331	344	356	368	340	365	26	26	192	312	190	260
300	375	380	386	404	421	428	410	245,6	32	32	227	363	220	309
350	425	440	446	461	478	490	451	489	38	-	266	416	250	341
400	475	491	499	518	550	547	514	543,1	44	-	310	467	290	392
450	-	541	558	-	-	-	549	600,3	52	-	350	520	340	442
500	580	596	621	628	632	-	606	657,4	58	-	400	550	390	493
600	681	698	738	735	-	-	718	777,7	62	-	486	660	470	595

Terugslagklep EBRK/EBRKF



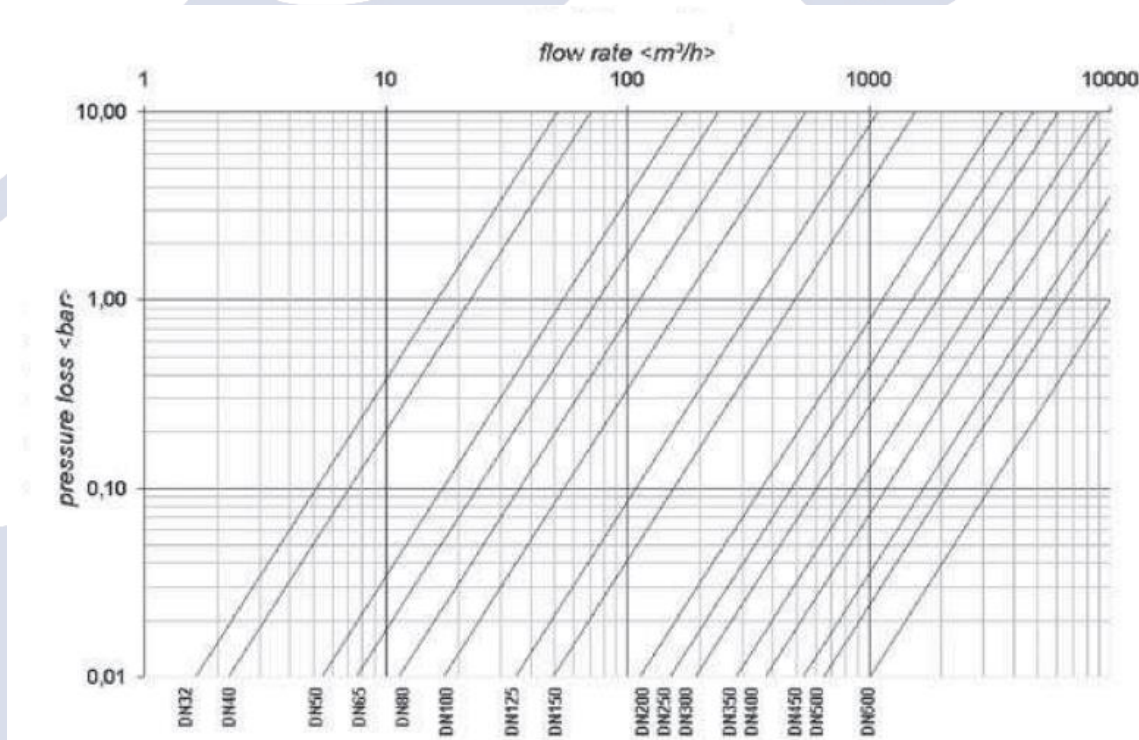
Minimale openingsdruk

DN (mm)	Kv-waarde (m ³ /h)	Openingsdruk in <mbar> bij flowrichting			
		↔ zonder veer	↔ met veer	↑ zonder veer	↑ met veer
32	16,2	~ 2	~ 15	~ 10	~ 25
40	22,2	~ 2	~ 15	~ 10	~ 25
50	54	~ 2	~ 15	~ 10	~ 25
65	75	~ 2	~ 15	~ 10	~ 25
80	112	~ 2	~ 15	~ 10	~ 25
100	172	~ 2	~ 15	~ 10	~ 25
125	342	~ 2	~ 15	~ 10	~ 25
150	490	~ 2	~ 15	~ 10	~ 25
200	1.128	~ 4	~ 17	~ 14	~ 25
250	1.500	~ 4	~ 17	~ 14	~ 25
300	2.290	~ 4	~ 17	~ 14	~ 25
350	2.890	~ 6	~ 18	~ 18	~ 27
400	3.700	~ 6	~ 18	~ 18	~ 28
450	5.000	~ 6	~ 18	~ 18	~ 28
500	6.550	~ 6	~ 18	~ 24	~ 34
600	9.500	~ 6	~ 18	~ 26	~ 36

Dichtheid

Een minimale tegendruk van 0,3 bar is vereist om de terugslagklep gesloten te houden.

Drukverliesdiagram



De waarden in dit diagram zijn gebaseerd op water bij een temperatuur van 20° C. Voor andere vloeistoffen neem alstublieft contact met ons op.

Hoewel de documentatie met de grootste zorgvuldigheid is samengesteld, aanvaarden wij geen enkele aansprakelijkheid voor onjuistheden, vergissingen, zet- of drukfouten.