

Thermodynamischer Kondensatableiter Serie TD 42

Edelstahl, PN 63, Rp $\frac{3}{8}$... Rp 1

Beschreibung

TD passen sich den Betriebsbedingungen automatisch an und leiten das Kondensat mit sehr geringer Unterkühlung ab. Die robuste Ventilkonstruktion gewährleistet dichten Dampfabschluss und wirkt gleichzeitig als Rückschlagventil. Ein vollwertiger Y-Schmutzfänger ist integriert. Die Ausführungen „A“ sind mit einem speziellen Ventilteller für erhöhte Anfahrrentlüftung ausgerüstet. Die Ausführung „ALC“ mit reduzierter Leistung eignet sich besonders zur Entlüftung und Entwässerung von Dampfleitungen.

Ausführungen, Größen

Typ	Ausführung	Größe
TD 42	Standardausführung	Rp $\frac{3}{8}$...1
TD 42 A	mit Ventilteller „A“	Rp $\frac{3}{8}$... $\frac{1}{2}$
TD 42 ALC	mit Ventilteller „A“ und red. Leistung	Rp $\frac{1}{2}$

Anschlüsse

Zylindrisches Innengewinde (Rp) nach DIN 2999, Innengewinde nach anderen Normen auf Anfrage.

Einsatzgrenzen

Nenndruckstufe:	PN 63
Prüfüberdruck für die Festigkeitsprüfung:	95 bar
niedrigster Arbeitsüberdruck:	1 bar
höchster Arbeitsüberdruck PMO:	42 bar
höchster Gegendruck PMOB:	80% des Vordruckes*
höchste Arbeitstemperatur TMO (TD 42):	400°C
höchste Arbeitstemperatur TMO (TD 42 A 255°C und ALC):	

Gehäuse	max. Auslegungsdruck PMA bei Temperatur TMA					
TMA in °C:	20	120	200	250	300	400
PMA in bar:	63	63	58	54	50	42

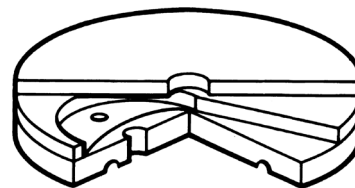
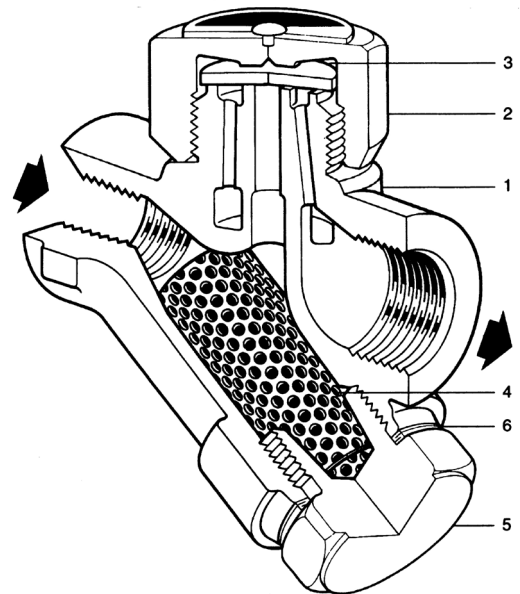
*Der sich unmittelbar hinter dem Kondensatableiter einstellende Gegendruck hängt von der Einbausituation ab. Wir empfehlen deshalb Rücksprache zu halten, wenn geplant ist, kondensatseitig mehr als 50% Gegendruck zu fahren.

Werkstoffe

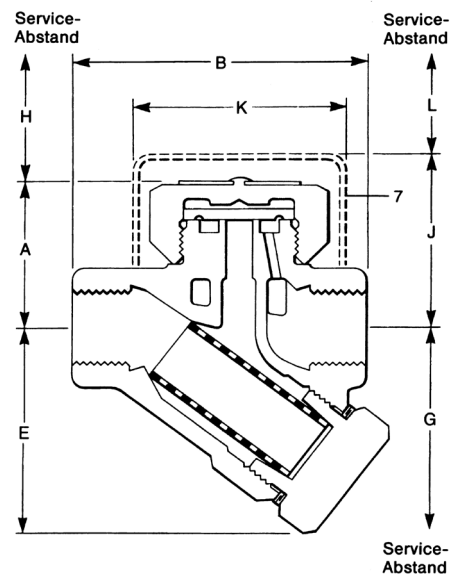
Nr.	Bauteil	Werkstoff	
1	Gehäuse	Edelstahl	1.4027
2	Kappe	Edelstahl	1.4005
3	Ventilteller	Edelstahl	1.4027
	Ventilteller „A“	Edelstahl & Bimetall	1.4027
4	Schmutzsieb	Edelstahl	1.4301
5	Siebhaltestopfen	Edelstahl	1.4005
6	Dichtung	Edelstahl	1.4301
7	Isolierhaube (Zubehör)	Aluminium	siehe Rückseite

Abmessungen (mm), Gewichte (kg)

Größe Rp	Maße in mm								Gewicht in kg
	A	B	E	G	H	J	K	L	
$\frac{3}{8}$	41	78	55	85	41	57	57	38	0,75
$\frac{1}{2}$	41	78	55	85	41	57	57	38	0,80
$\frac{3}{4}$	47	90	60	100	41	63	57	38	1,00
1	53	95	65	100	41	-	-	-	1,60



Ventilteller „A“ für erhöhte Anfahrrentlüftung



Zubehör

Isolierkappe zum Schutz des Ableiters vor Wärmeverlusten beim Einsatz im Freien (nicht für Rp 1). Ausblaseventil anstelle des Siebhaltestopfens (siehe TIS 2.514).

Einbau

Vorzugsweise in horizontale Rohrleitung mit Kappe nach oben und Durchflusspfeil in Fließrichtung zeigend. Andere Einbaulagen sind möglich, können sich jedoch ungünstig auf die Standzeit der Ableiter auswirken.

Ersatzteile

Die erhältlichen Ersatzteile sind voll ausgezeichnet. Gestrichelt gezeichnete Teile werden nicht als Ersatzteile geliefert.

Ersatzteil	Nr.
Satz (= 3 Stck.) Ventilteller	3
Ventilteller „A“ (1 Stck. für erhöhte Anfahrentlüftung)	3
Schmutzsieb mit Dichtung	4, 6
Satz (= 3 Stck.) Dichtungen	6
Isolierkappe (nicht für Rp 1)	7

Bei der Bestellung von Ersatzteilen bitte genaue Teilebezeichnung, Typ und Größe des Gerätes angeben.

Wartung

Vor Beginn jeder Wartungsarbeit darauf achten, dass Zu- und Abfluss abgesperrt sind und das Gerät drucklos und abgekühlt ist. Stets alle Dichtflächen sorgfältig säubern und nur neue Dichtungen verwenden. Kappe mit einem Schraubenschlüssel lösen. Neuen Ventilteller mit der Rille zum Sitz zeigend einlegen. Ist der Ventilsitz nur leicht verschlissen, kann er durch einfaches Läppen wieder plangeschliffen werden. Ist der Sitz stärker verschlissen, muss er zunächst plangeschliffen und anschließend geläppt werden, wobei der Materialabtrag 0,25 mm nicht überschreiten sollte. Das Kappengewinde leicht mit einem Hochtemperatur-Schmiermittel einreiben und Kappe anziehen. Der Schmutzfänger sollte periodisch auf Verschmutzung hin geprüft werden. Siebhaltestopfen mittels Schraubenschlüssel lösen, Sieb herausnehmen und reinigen oder ersetzen. Dichtung durch neue ersetzen, Gewinde des Siebhaltestopfens leicht mit Hochtemperatur-Schmiermittel einreiben und Stopfen anziehen.

Schlüsselweiten und Anziehmomente

Teil	Benennung	Größe	Schlüsselweite	Anziehmoment
2	Kappe	Rp 3/8	SW 36	150 Nm
		Rp 1/2 LC	SW 36	150 Nm
		Rp 1/2	SW 41	200 Nm
		Rp 3/4	SW 41	200 Nm
		Rp 1	SW 55	275 Nm
5	Stopfen	alle DN	SW 32	190 Nm

Einstufung nach Druckgeräterichtlinie 2014/68/EU

Anwendung:	nur für Wasserdampf, dessen Kondensat und Inertgase (Fluide der Gruppe 2).
Kategorie:	Art. 4, Abs. 3, GIP (gute Ingenieurpraxis).
CE-Kennzeichnung:	nicht zulässig.

Durchsatzkurven

