

# Bimetall-Thermometer

- Ø 63, 80, 100, 160 mm -



- GEHÄUSE – NG 63, 80, 100 ODER 160 MM
- BAJONETTGEHÄUSE ODER BÖRDELRINGGEHÄUSE STAHL SCHWARZ, CR-NI-STAHL
- ANSCHLUSS UNTEN ODER RÜCKSEITIG
- GEFÜLLT ODER UNGEFÜLLT
- VERSCHIEDENE PROZESSANSCHLÜSSE

## BESCHREIBUNG

Die Bimetallthermometer sind universell für alle Messzwecke in Bereichen von -60°C bis +500°C für den Einbau im Freien und in aggressiver Umgebung geeignet. Für extreme Einsatzverhältnisse und Vibrationen empfehlen wir Glycerin- bzw. Ölfüllung zur Schwingungsdämpfung.

Zur Erfüllung von Steuer- und Regelaufgaben werden die Bimetallthermometer optional mit Kontakteinrichtung ausgerüstet. Sämtliche Ausführungsformen der Fühler und Verschraubungen sind applikationsspezifisch möglich. Bitte fragen Sie Ihren speziellen Bedarfsfall an. Die Skalierungen erfolgen zumeist in °C. Ausführungen in verschiedenen Werkstoffen stehen zur Verfügung.

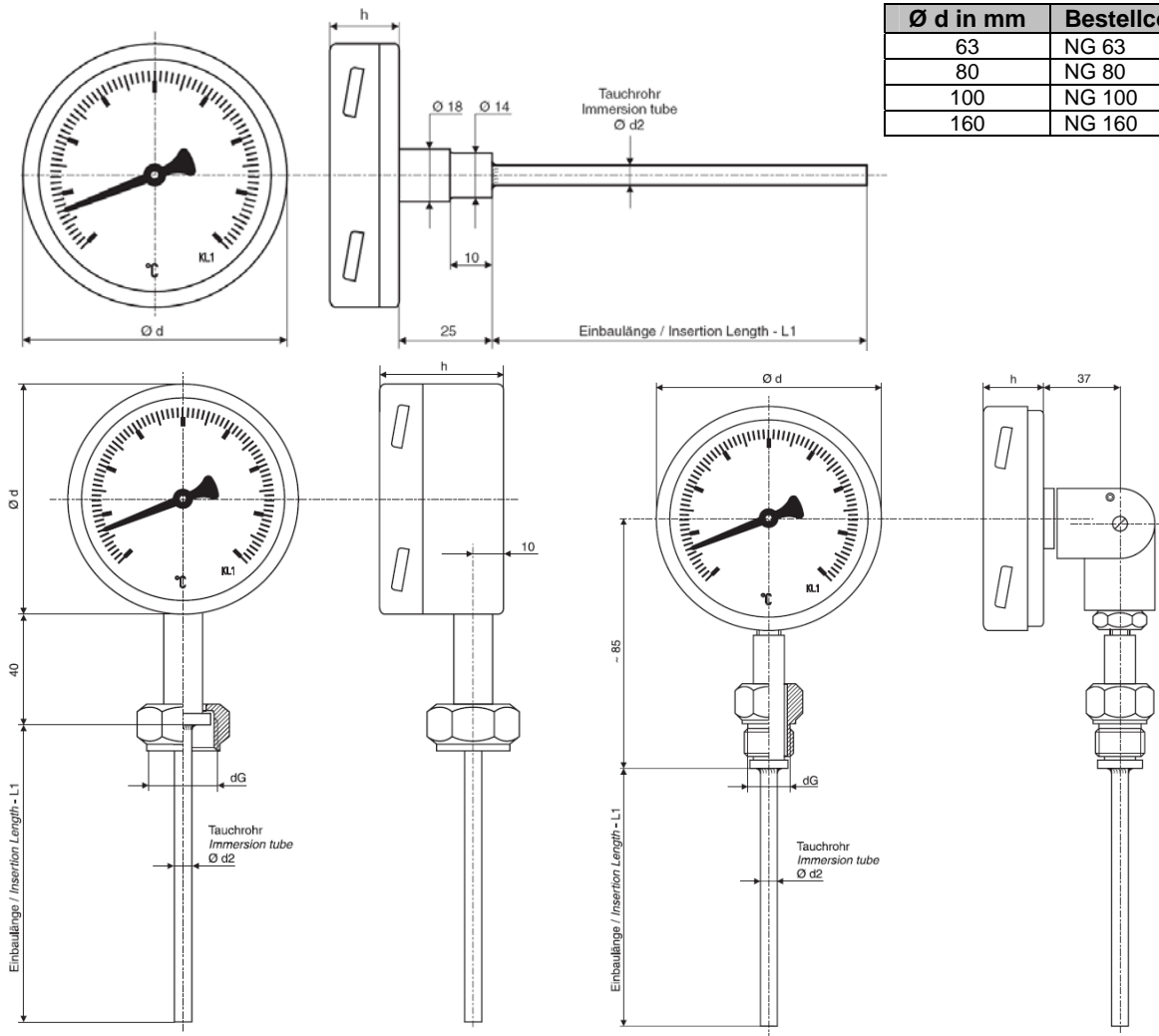
## TECHNISCHE DATEN

Gehäuse	Standard: Bajonetttringgehäuse aus CrNi-Stahl 1.4301 / AISI 304 Bauform axial, vertikal oder dreh- und schwenkbar nach DIN EN 13190 Schutzart IP 65 nach IEC 529 Sichtscheibe aus Instrumentenglas NG 63, 80, 100, 160mm  Optional: - Übersteckring oder Bördelring - Frontring poliert aus W.Nr. 1.4301 und hinterer Befestigungsrand aus W.Nr. 1.4301 für Schalttafeleinbau - Bajonetttring- oder Bördelringgehäuse aus Stahlblech, verzinkt, schwarz lackiert
Anschluss	glattes Tauchrohr aus CrNi-Stahl 1.4571 / AISI 316Ti fester Einschraubzapfen aus CrNi-Stahl 1.4571 / AISI 316Ti drehbarer Einschraubzapfen aus CrNi-Stahl 1.4571 / AISI 316Ti lose Überwurfmutter aus CrNi-Stahl 1.4571 / AISI 316Ti
Gewindegröße	G ½ - SW 27, G ¾ - SW 32
Skala	Al, weiß mit schwarzer Beschriftung in Grad C Sonderskalierung und weitere Messbereiche auf Wunsch
Scheibe	Instrumentenglas
Messbereich	-60°C - +500°C
Gebauigkeit	Klasse 1 nach DIN EN 13190
Zusatzeinrichtungen	Dämpfungsflüssigkeit a.A. Schutzrohre und Klemmverschraubungen a.A.

# Bimetall-Thermometer

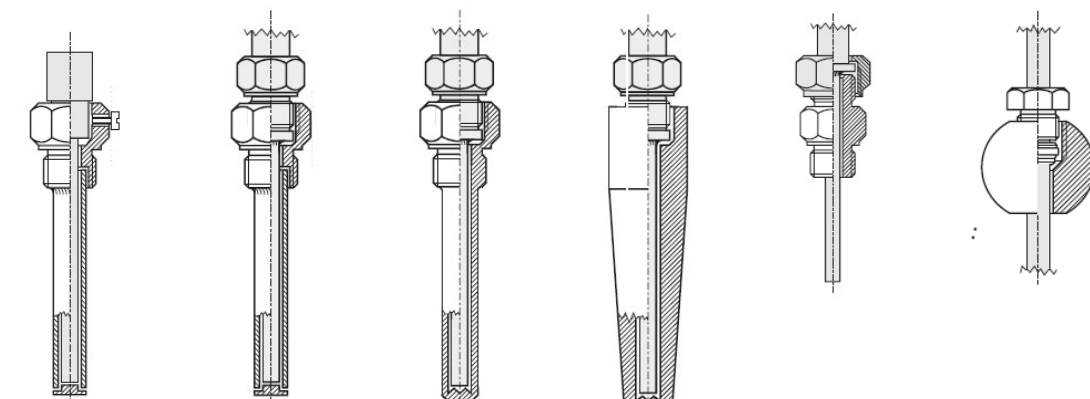
- Ø 63, 80, 100, 160 mm -

## MASSZEICHNUNG



$\varnothing d$ in mm	Bestellcode
63	NG 63
80	NG 80
100	NG 100
160	NG 160

## Zubehör: Schutzrohre /Klemmverschraubungen



Schutzrohr mit seitlicher Feststellschraube

Schutzrohr zum Einschrauben, mehrteilig

Schutzrohr mit integrierter Klemmverschraubung

Schutzrohr zum Einschweißen, einteilig

Verschraubung zum Einbau in Prozessanschlüsse mit Innengewinde

Klemmverschraubung zum flexiblen Einschweißen

Weitere Schutzrohre / Klemmverschraubungen auf Anfrage

Unsere Geräte werden ständig weiterentwickelt, daher Änderungen vorbehalten.