

Steri-Trol „S“

2-Wege- und 3-Wege-Regelventile, DN15 (½")...DN100 (4")

Beschreibung

Das STERI-TROL „S“ ist ein 2-Wege- oder 3-Wege-Regelventil aus Edelstahl. Als Bauformen sind 90°-gewinkelte und horizontale Einseitventile erhältlich. Der Anwendungsbereich erstreckt sich auf Reindampf, Reinstampf und Prozess-Flüssigkeiten. Das Ventil wird von einem pneumatischen Stellantrieb gesteuert und kann mit allen von SPIRAX SARCO erhältlichen Stellungsreglern eingesetzt werden.

Ausführungen

SA	2-Wege, 90°-gewinkelt
SH	2-Wege, horizontal
SQ	3-Wege

Ventilmerkmale – Optionen

SAE, SHE	gleichprozentig (gip) geeignet für die meisten Regelprozesse, gute Genauigkeit bei kleinen Durchsätzen
SAL, SHL, SQL	linear (L) bevorzugt zur Regelung von flüssigen Medien, bei denen der Druckabfall am Ventil konstant ist.

Wichtiger Hinweis: Die Aussagen im Dokument beziehen sich auf das Standard SAE Regelventil. Mit Ausnahme der Kennlinie und der Anschlüsse sind die Regelventil-Typen SAE, SHE, SAL und SHL baugleich.

Zulassungen und Zertifikate

- Gemäß ASME BPE 2002
- FDA, 3A und USP, Klasse IV zugelassene Dichtungsmaterialien
- Konstruiert in Übereinstimmung mit den 3As und EHEDG
- EN 10204 Type 3.1-Zeugnisse standardmäßig
- Oberflächenzeugnis auf Anfrage

Kegelstangendichtung (EPDM standard) – Optionen

E	EPDM(Standard) – 3A und FDA zugelassen
V	Viton (weiß) – 3A, FDA und USP26 Class VI zugelassen

Ventilsitze – Optionen

S	metallisch dichtend – Edelstahl AISI 304	Standard
E	Weichdichtend – EPDM	Optional
V	Weichdichtend – Viton	Optional

Stellantriebe und Stellungsregler

Das STERI-TROL Durchgangsventil kann mit folgenden Stellantrieben und Stellungsreglern benutzt werden.

elektrisch	Serie EL5600
pneumatisch	PNS 3000, PNS 4000, PN 9000E, PN 9000R
Stellungsregler	SP 500, SP 400, EP 5, PP 5, ISP 5

Beachten Sie die entsprechenden Datenblätter der Stellantriebe für weitere Informationen.

Größen und Anschlüsse

Verbindungen	Größen
Anschweißenden, Muffe, Flansch und TriClamp*	DN15, DN20, DN25, DN32, DN40, DN50, DN65, DN80 und DN100 ½", ¾", 1", 1¼", 1½", 2", 2½", 3" und 4"

* Beachten Sie, dass andere Anschlüsse gemäß Seite 2 lieferbar sind. Andere Anschlüsse auf Anfrage. In den Nennweiten DN15, DN20 und DN32 sind bestimmte Anschlüsse nicht erhältlich, siehe Seite 2.



Technische Daten

Kegelform	DN15 ... DN100	Parabolkegel
Leckrate	metallisch dichtend	0,01 % vom K_{vs} -Wert
	weichdichtend	IEC 534-4 Class VI
Stellverhältnis	gleichprozentig	50:1
	linear	30:1
Hub	DN15 ... DN50 (½" ... 2")	20 mm
	DN65 ... DN100 (2½" ... 4")	30 mm
Oberflächen-güte	intern (mechanisch oder elektropoliert)	0,4 µm
	extern	< 0,6 µm

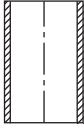

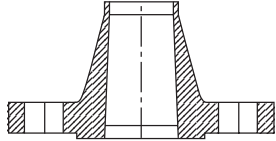
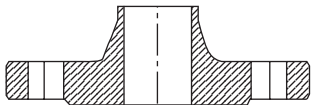
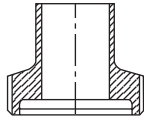
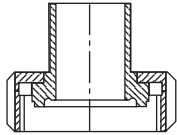

Einsatzbereich und Arbeitsbereiche

Nenndruckstufe	PN16	
Max. Arbeitsdruck	16 bar g @ 120 °C	
Max. Arbeitstemperatur	200 °C @ 14 barü	
Min. Arbeitstemperatur	-20 °C	
Max. Betriebstemperatur	EPDM (E)	150 °C
	Viton (V)	170 °C
Min. Betriebstemperatur	-10 °C	
Maximaler Differenzdruck	siehe Seite 9.78 bis 9.83	
Prüfdruck für Fertigungsprüfung P_{test}	24 bar g	

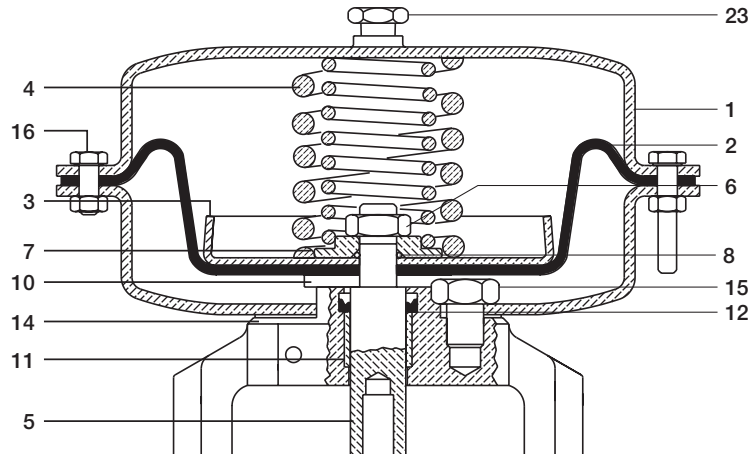
Beachten Sie: Für niedrigere Betriebstemperaturen kontaktieren Sie die SPIRAX SARCO GmbH.

Klemmstutzen und Gewindeanschlüsse

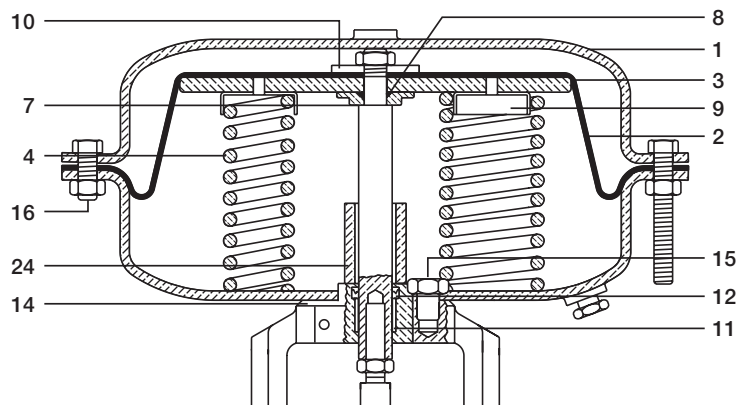
Wie liefern ein weites Spektrum von Aseptik Anschlüssen für den Clean Service Bereich. Im Bestellfall geben Sie bitte den richtigen Anschluß für Eintritt und Austritt an. Falls ein benötigter Anschluß nicht aufgeführt seine sollte, kontaktieren Sie bitte Spirax Sarco.

Anschluss		Spezifikation / Norm	Code		
Schweißanschluss		DIN 11850 (Serie 2)	OO		
		ISO 2837 (nicht verfügbar für DN 15 und DN 20)	OA		
		SMS 3008			
		EN ISO 1127	OB		
		BS 4825 (Pt 1) (Nicht verfügbar für DN32)	OC		
		ASME BPE (Nicht verfügbar für DN32)	OD		
Klemmstutzen		ASME BPE Tri-clamp® (Nicht verfügbar für DN32)	AO		
		BS 4825 (Pt 3) (Nicht verfügbar für DN32)	BO		
		ISO 2852	CO		
		DIN 32676	SO		
Flansch	ANSI 150	ANSI B 16.5 (Nicht verfügbar für DN32)	FA		
	PN16	DIN 2633	FD		
	Mit feinen Dichtflächen		EN 1092 PN6	FE	
			EN 1092 PN10	FF	
			EN 1092 PN16	FG	
	Aseptik-Gewindestutzen (auf dem Rohr)		DIN 11864 T1 Form A	GS	
		DIN 11864 T1 Form B	GT		
		DIN 11887 (11851)	GU		
		SMS 1146 (Nicht verfügbar für DN15, DN20)	GV		
Aseptik-Bundstutzen mit Nutmutter		DIN 11864 T1 Form A	BS		
		DIN 11864 T1 Form B	BT		
Gewindeanschluss		DIN ISO 228	XG		
		NPT ANSI-BI. 20.1-1983 (Nicht verfügbar für DN32)	XN		

Stellantrieb PNS 3000, PNS 4000



Serie PNS 3000



Serie PNS 4000

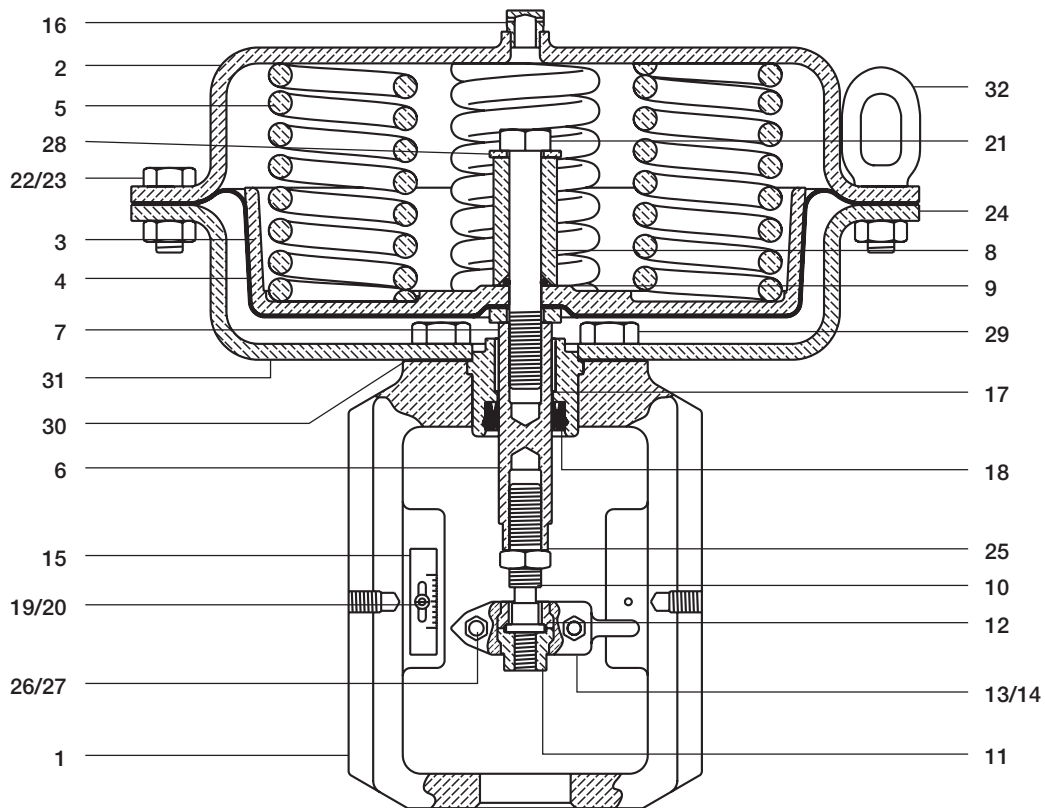
Werkstoffe

Pneumatische Stellantriebe, Serie PNS 3000 und PNS 4000

Nr.	Bauteil	Werkstoff
1	Membrangehäuse	Edelstahl 304
2	Rollmembran	NBR gewebeverstärkt
3	Membranteller	Stahl
4	Federn	Federstahl
5	Schubstange	Edelstahl
6	Sicherungsmutter	Edelstahl
7	Distanzstück	verzinkter Kohlenstoffstahl
8	O-Ring	Gummi
9	Federführung	verzinkter Kohlenstoffstahl
10	Membranhalterung	verzinkter Kohlenstoffstahl
11	Buchse	Bronze
12	V-Ring	Gummi

Nr.	Bauteil	Werkstoff
13	Gusslaterne	Edelstahl 304
14	Dichtung	asbestfrei
15	Befestigungsschrauben	Edelstahl
16	Gehäuseschrauben/-muttern	Edelstahl
17	Adapter (oben)	Edelstahl
18	Sicherungsmutter	Edelstahl
19	Adapter (unten)	Edelstahl
20	Kupplung	Edelstahl
21	Kupplungsschrauben/-muttern	Edelstahl
22	Hubanzeige	Aluminium
23	Entlüftungsstopfen	Stahl vernickelt
24	Distanzstück	verzinkter Kohlenstoffstahl

Stellantrieb PN 9000



PN 9000

Pneumatischer Stellantrieb, Serie PN 9000

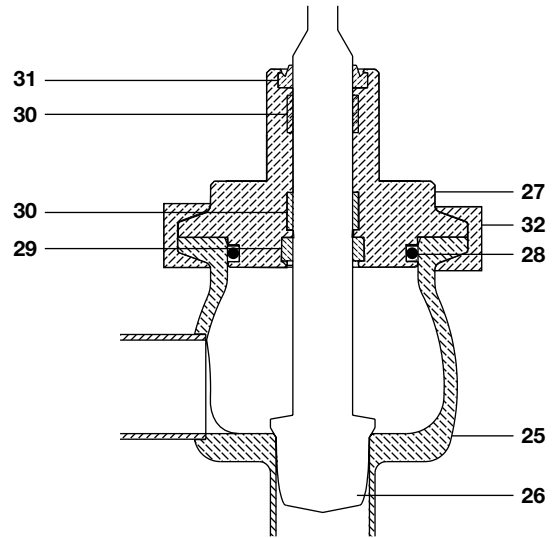
Nr.	Bauteil	Werkstoff
1	Gusslaterne	Sphäroguss
2	Membrangehäuse oben	Stahl
3	Membranteller	Aluminium
4	Rollmembran	NBR gewebeverstärkt
5	Feder	Federstahl
6	Schubstange	Edelstahl AISI 431
7	Unterlegescheibe	Stahl verzinkt
8	Distanzstück	Stahl verzinkt
9	O-Ring	Viton
10	Anschlussstück	Edelstahl BS970431 S29
11	Adapter	Edelstahl BS970431 S29
12	Stelling	Stahl verzinkt
13	Vorderseite Kupplung	Edelstahl AISI 304
14	Rückseite Kupplung	Edelstahl AISI 304
15	Hubanzeiger	Edelstahl AISI 304
16	Entlüftungsschraube	Bronze
17	Lager	Iglidure G

Nr.	Bauteil	Werkstoff
18	Dichtung	Polyurethan
19	gekerbte Kopfschraube	Stahl verzinkt*
20	Mutter	Stahl verzinkt*
21	Schraube	Stahl 8.8
22	Sechskantschraube kurz	Stahl 8.8*
23	Sechskantschraube lang	Stahl 8.8*
24	Mutter	Stahl 8.8*
25	Sicherungsmutter	Stahl verzinkt*
26	Innensechskantschraube	Stahl 8.8*
27	Mutter	Stahl 8.8*
28	Unterlegescheibe	Stahl verzinkt
29	Befestigungsschrauben	Stahl 8.8
30	Dichtung	Graphit gewebeverstärkt
31	Membrangehäuse unten	Stahl
32	Tragöse	Stahlguss

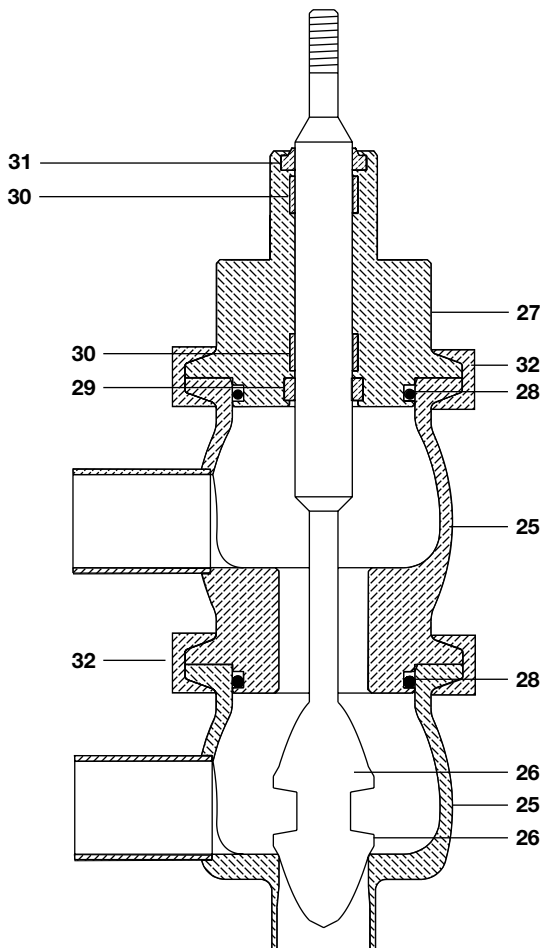
* Edelstahl A2-70 bei Typ PNP

Ventil (SA, SH und SQ-Type)

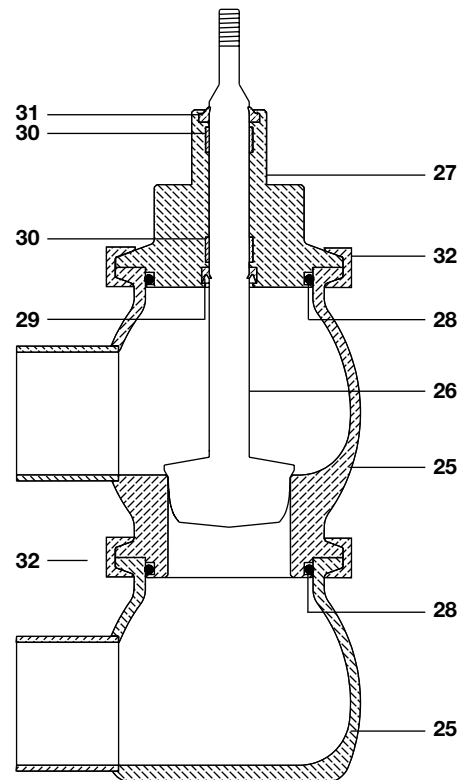
Nr.	Bauteil	Werkstoff
25	Gehäuse	Edelstahl AISI316L
26	Venilkegel und Kegelstange	Edelstahl AISI316L
27	Ventilhaube	Edelstahl AISI316L
28	Gehäusedichtung	Weißes Viton / EPDM
29	Gehäusedichtung	Weißes Viton / EPDM
30	Kegelstangendichtung	Weißes Viton / EPDM
31	Stopfbuchsenfeder	PTFE
32	Dichtungsunterlegscheibe	Weißes Viton / EPDM



STERI-TROL SA, 2-Wege-Eckausführung

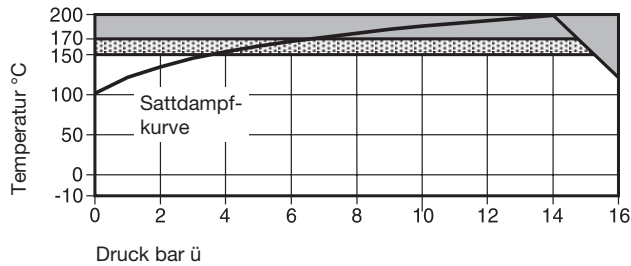




STERI-TROL SQ, 3-Wege-Ausführung



STERI-TROL SH, 2-Wege-Horizontalausführung

Einsatzgrenzen Druck und Temperatur



-  In diesem Bereich darf das Ventil nicht eingesetzt werden.
-  In diesem Bereich wird eine Viton (V) Dichtung benötigt. EPDM(E) darf bis maximal 150°C eingesetzt werden.

Nenndruckstufe	PN 16
Maximaler Auslegungsdruck	16 bar ü @ 120 °C
Maximale Auslegungstemperatur	200 °C @ 14 bar g
Minimale Auslegungstemperatur	-20 °C
Maximale Betriebstemperatur	EPDM (E) 150 °C
Maximale Betriebstemperatur	Viton (V) 170 °C
Minimale Betriebstemperatur	-10 °C
Maximaler Differenzdruck	Siehe Seiten 9.78 bis 9.83
Prüfdruck für Festigkeitsprüfung	24 bar ü

kvs-WERTE [m³/h] (SA- und SH-Typen)

Kennlinie	Nennweite Hub in mm	DN15	DN20	DN25	DN32	DN40	DN50	DN65	DN80	DN100
		20								
gleichprozentig und linear	Standard	4	6,3	10	16	25	36	63	100	160
	1. Reduktion		4	6,3	10	16	25	36	63	100
	2. Reduktion			4	6,3	10	16	25	36	63
	3. Reduktion				4	6,3	10	16	25	36

kvs-WERTE [m³/h] (Typ SQ)

Kennlinie	Nennweite Hub in mm	DN15	DN20	DN25	DN32	DN40	DN50	DN65	DN80	DN100
		20								
linear	Standard	4	6,3	10	16	25	36	63	100	160

Kleinst-kvs-Werte für alle Ventile ≤ DN25 [m³/h]

Kleinst-k _{vs} -Werte	Hub in mm	20 mm					
		Größe	1/8"	3/16"	1/4"	3/8"	
Linear	k _{vs}		0,4	0,63	1,0	1,6	2,5

1. Kleinere kvs-Werte auf Anfrage.
2. Mikro kvs-Werte und gleichprozentige Kennlinie sind für Ventile Typ SQ nicht verfügbar

Steritrol SA oder SH mit PNS 3000 – maximale Differenzdrücke – Dichtigkeit nach Klasse IV

PNS 3000 – Feder schließt (Spindel fährt aus)

Nennweite			DN15	DN20	DN25	DN32	DN40	DN50	DN65	DN80	DN100			
K _{VS} -Wert			4.0	6.3	10	16	25	36	63	100	160			
Hub in mm			20 mm						30 mm					
Stellantrieb Typ	Feder Bereich	Stellungs-regler	Maximaler Schließdruck [bar] – Klasse IV											
			EPDM	Viton	EPDM	Viton	EPDM	Viton	EPDM	Viton	EPDM	Viton	EPDM	Viton
PNS3220	0.2 - 1.0	optional	8.3	4.1	1.4	-	-	-	-	-	-	-		
	0.4 - 1.2	optional	16.0	14.0	7.1	4.0	2.4	-	-	-	-	-		
PNS3320	0.2 - 1.0	optional	16.0	16.0	16.0	4.0	2.4	-	-	-	-	-		
	0.4 - 1.2	optional	16.0	16.0	16.0	11.4	7.6	3.8	-	-	-	-		
PNS3326	1.0 - 3.0	erforderlich	16.0	16.0	12.8	16.0	16.0	12.7	-	-	-	-		
PNS3420	0.2 - 1.0	optional	16.0	16.0	16.0	7.7	5.0	2.3	-	-	-	-		
	0.4 - 1.2	optional	16.0	16.0	16.0	16.0	12.8	6.8	-	-	-	-		
PNS3426	1.0 - 3.0	erforderlich	-	-	16.0	16.0	16.0	16.0	-	-	-	-		
PNS3430	0.4 - 1.2	optional	-	-	-	-	-	-	3.4	2.0	1.2	-		
PNS3436	1.0 - 3.0	erforderlich	-	-	-	-	-	-	10.7	6.9	4.6	-		

PN 9000E – Feder schließt (Spindel fährt aus)

Nennweite			DN15	DN20	DN25	DN32	DN40	DN50	DN65	DN80	DN100			
K _{VS} -Wert			4.0	6.3	10	16	25	36	63	100	160			
Hub in mm			20 mm						30 mm					
Stellantrieb Typ	Feder Bereich	Stellungs-regler	Maximaler Schließdruck [bar] – Klasse IV											
			EPDM	Viton	EPDM	Viton	EPDM	Viton	EPDM	Viton	EPDM	Viton	EPDM	Viton
PN9120E	0.4 - 1.2	optional	14.0	8.0	4.0	2.0	1.0	-	-	-	-	-		
PN9126E	1.0 - 2.0	erforderlich	16.0	16.0	15.0	9.0	6.0	3.0	-	-	-	-		
PN9123E	2.0 - 4.0	erforderlich	16.0	16.0	16.0	16.0	15.0	8.0	-	-	-	-		
PN9220E	0.2 - 1.0	optional	16.0	16.0	10.0	6.0	3.0	1.0	-	-	-	-		
	0.4 - 1.2	optional	16.0	16.0	16.0	15.0	10.0	5.0	-	-	-	-		
PN9226E	1.0 - 2.0	erforderlich	16.0	16.0	16.0	16.0	16.0	16.0	-	-	-	-		
PN9223E	2.0 - 4.0	erforderlich	16.0	16.0	16.0	16.0	16.0	16.0	-	-	-	-		
PN9320E	0.2 - 1.0	optional	16.0	16.0	16.0	14.0	10.0	5.0	-	-	-	-		
	0.4 - 1.2	optional	16.0	16.0	16.0	16.0	16.0	12.0	-	-	-	-		
PN9330E	0.4 - 1.2	optional	-	-	-	-	-	-	6.0	4.0	3.0	-		
PN9336E	1.0 - 2.0	erforderlich	-	-	-	-	-	-	16.0	12.0	8.0	-		
PN9337E	2.5 - 3.5	erforderlich	-	-	-	-	-	-	16.0	16.0	16.0	-		

Steritrol SA oder SH mit PNS 4000 - maximale Differenzdrücke – Dichtigkeit nach Klasse IV

PNS 4000 – Feder schließt (Spindel fährt ein)

Nennweite				DN15	DN20	DN25	DN32	DN40	DN50	DN65	DN80	DN100			
K _{VS} -Wert				4.0	6.3	10	16	25	36	63	100	160			
Hub in mm				20 mm						30 mm					
Stellantrieb Typ	Feder Bereich	Stellungs-regler	erforderlicher Stelldruck	Maximaler Schließdruck [bar] – Klasse IV											
				EPDM	Viton	EPDM	Viton	EPDM	Viton	EPDM	Viton	EPDM	Viton	EPDM	Viton
PNS4220	0.2 - 1.0	optional	1.4	16.0	14.0	7.1	4.0	2.4	-	-	-	-			
	0.2 - 1.0	erforderlich	2.0	16.0	16.0	16.0	15.1	10.2	5.3	-	-	-			
	0.2 - 1.0	erforderlich	3.0	16.0	16.0	16.0	16.0	16.0	12.7	-	-	-			
	0.2 - 1.0	erforderlich	4.0	16.0	16.0	16.0	16.0	16.0	16.0	-	-	-			
PNS4320	0.2 - 1.0	optional	1.4	16.0	16.0	16.0	11.4	7.6	3.8	-	-	-			
	0.2 - 1.0	erforderlich	2.0	16.0	16.0	16.0	16.0	16.0	12.7	-	-	-			
	0.2 - 1.0	erforderlich	3.0	16.0	16.0	16.0	16.0	16.0	16.0	-	-	-			
PNS4420	0.2 - 1.0	optional	1.4	-	-	16.0	16.0	12.8	6.8	-	-	-			
	0.2 - 1.0	erforderlich	2.0	-	-	16.0	16.0	16.0	16.0	-	-	-			
	0.2 - 1.0	erforderlich	3.0	-	-	16.0	16.0	16.0	16.0	-	-	-			
PNS4430	0.2 - 1.0	optional	1.4	-	-	-	-	-	-	3.4	2.0	1.2			
	0.2 - 1.0	erforderlich	2.0	-	-	-	-	-	-	10.7	6.9	4.6			
	0.2 - 1.0	erforderlich	3.0	-	-	-	-	-	-	16.0	15.0	10.2			
	0.2 - 1.0	erforderlich	4.0	-	-	-	-	-	-	16.0	16.0	15.8			

PN 9000R – Feder schließt (Spindel fährt ein)

Nennweite				DN15		DN20		DN25		DN32		DN40			
K _{VS} -Wert				4.0		6.3		10		16		25			
Hub in mm				20 mm											
Stellantrieb Typ	Feder Bereich	Stellungs-regler		Maximaler Schließdruck [bar] – Klasse IV											
				EPDM	Viton	EPDM	Viton	EPDM	Viton	EPDM	Viton	EPDM	Viton	EPDM	Viton
PN9120R	0.2 - 1.0	optional		16.0	16.0	16.0	16.0	16.0	16.0	-	-	-			
	0.4 - 1.2	optional		16.0	16.0	16.0	16.0	16.0	16.0	-	-	-			
PN9126R	1.0 - 2.0	erforderlich		16.0	16.0	16.0	16.0	16.0	16.0	-	-	-			
PN9123R	2.0 - 4.0	erforderlich		16.0	16.0	16.0	16.0	16.0	8.0	-	-	-			
PN9220R	0.2 - 1.0	optional		16.0	16.0	16.0	16.0	16.0	16.0	-	-	-			
	0.4 - 1.2	optional		16.0	16.0	16.0	16.0	16.0	16.0	-	-	-			
PN9226R	1.0 - 2.0	erforderlich		16.0	16.0	16.0	16.0	16.0	16.0	-	-	-			
PN9223R	2.0 - 4.0	erforderlich		16.0	16.0	16.0	16.0	16.0	16.0	-	-	-			
PN9320R	0.2 - 1.0	optional		16.0	16.0	16.0	16.0	16.0	16.0	-	-	-			
	0.4 - 1.2	optional		16.0	16.0	16.0	16.0	16.0	16.0	-	-	-			
PN9330R	0.4 - 1.2	erforderlich		-	-	-	-	-	-	16.0	16.0	16.0			
PN9336R	1.0 - 2.0	erforderlich		-	-	-	-	-	-	16.0	16.0	16.0			
PN9337R	2.5 - 3.5	erforderlich		-	-	-	-	-	-	8.0	5.0	3.0			

Steritrol SA oder SH mit PNS 3000 – maximale Differenzdrücke – Dichtigkeit nach Klasse VI

PNS 3000 – Feder schließt (Spindel fährt aus)

Nennweite			DN15	DN20	DN25	DN32	DN40	DN50	DN65	DN80	DN100			
K _{VS} -Wert			4.0	6.3	10	16	25	36	63	100	160			
Hub in mm			20 mm						30 mm					
Stellantrieb Typ	Feder Bereich	Stellungs-regler	Maximaler Schließdruck [bar] – Klasse VI											
			EPDM	Viton	EPDM	Viton	EPDM	Viton	EPDM	Viton	EPDM	Viton	EPDM	Viton
PNS3220	0.4 - 1.2	optional	12.1	8.4	3.0	2.3	1.3	-	-	-	-			
PNS3320	0.2 - 1.0	optional	12.1	8.4	3.0	2.3	1.3	-	-	-	-			
	0.4 - 1.2	optional	16.0	16.0	9.1	7.4	5.1	2.3	-	-	-			
PNS3326	1.0 - 3.0	erforderlich	16.0	16.0	16.0	16.0	16.0	8.4	-	-	-			
PNS3420	0.2 - 1.0	optional	16.0	14.9	6.0	4.8	3.2	1.3	-	-	-			
	0.4 - 1.2	optional	16.0	16.0	15.1	12.4	8.8	4.4	-	-	-			
PNS3426	1.0 - 3.0	erforderlich	-	-	16.0	16.0	16.0	13.5	-	-	-			
PNS3430	0.4 - 1.2	optional	-	-	-	-	-	-	2.2	1.7	-			
PNS3436	1.0 - 3.0	erforderlich	-	-	-	-	-	-	7.4	5.9	3.7			

PN 900E – Feder öffnet (Spindel fährt aus)

Nennweite			DN15	DN20	DN25	DN32	DN40	DN50	DN65	DN80	DN100			
K _{VS} -Wert			4.0	6.3	10	16	25	36	63	100	160			
Hub in mm			20 mm						30 mm					
Stellantrieb Typ	Feder Bereich	Stellungs-regler	Maximaler Schließdruck [bar] – Klasse VI											
			EPDM	Viton	EPDM	Viton	EPDM	Viton	EPDM	Viton	EPDM	Viton	EPDM	Viton
PN9120E	0.4 - 1.2	optional	7.0	4.0	1.0	1.0	-	-	-	-	-			
PN9126E	1.0 - 2.0	erforderlich	16.0	16.0	7.0	6.0	4.0	2.0	-	-	-			
PN9123E	2.0 - 4.0	erforderlich	16.0	16.0	16.0	15.0	10.0	5.0	-	-	-			
PN9220E	0.2 - 1.0	optional	16.0	11.0	4.0	3.0	2.0	1.0	-	-	-			
	0.4 - 1.2	optional	16.0	16.0	12.0	10.0	7.0	3.0	-	-	-			
PN9226E	1.0 - 2.0	erforderlich	16.0	16.0	16.0	16.0	16.0	11.0	-	-	-			
PN9223E	2.0 - 4.0	erforderlich	16.0	16.0	16.0	16.0	16.0	16.0	-	-	-			
PN9320E	0.2 - 1.0	optional	16.0	16.0	11.0	9.0	7.0	3.0	-	-	-			
	0.4 - 1.2	optional	16.0	16.0	16.0	16.0	15.0	8.0	-	-	-			
PN9330E	0.4 - 1.2	erforderlich	-	-	-	-	-	-	4.0	3.0	2.0			
PN9336E	1.0 - 2.0	erforderlich	-	-	-	-	-	-	13.0	10.0	6.0			
PN9337E	2.5 - 3.5	erforderlich	-	-	-	-	-	-	16.0	16.0	16.0			

Steritrol SA oder SH mit PNS 4000 - maximale Differenzdrücke – Dichtigkeit nach Klasse VI

PNS 4000 – Feder öffnet (Spindel fährt ein)

Nennweite				DN15	DN20	DN25	DN32	DN40	DN50	DN65	DN80	DN100			
K _{VS} -Wert				4.0	6.3	10	16	25	36	63	100	160			
Hub in mm				20 mm						30 mm					
Stellantrieb Typ	Feder Bereich	Stellungs-regler	erforderlicher Stelldruck	Maximaler Schließdruck [bar] – Klasse VI											
				EPDM	Viton	EPDM	Viton	EPDM	Viton	EPDM	Viton	EPDM	Viton	EPDM	Viton
PNS4220	0.2 - 1.0	optional	1.4	12.1	8.4	3.0	2.3	1.3	-	-	-	-			
	0.2 - 1.0	erforderlich	2.0	16.0	16.0	12.1	9.9	6.9	3.3	-	-	-			
	0.2 - 1.0	erforderlich	3.0	16.0	16.0	16.0	16.0	16.0	8.4	-	-	-			
	0.2 - 1.0	erforderlich	4.0	16.0	16.0	16.0	16.0	16.0	13.5	-	-	-			
PNS4320	0.2 - 1.0	optional	1.4	16.0	16.0	9.1	7.4	5.1	2.3	-	-	-			
	0.2 - 1.0	erforderlich	2.0	16.0	16.0	16.0	16.0	16.0	8.4	-	-	-			
PNS4420	0.2 - 1.0	optional	1.4	-	-	15.1	12.4	8.8	4.4	-	-	-			
	0.2 - 1.0	erforderlich	2.0	-	-	16.0	16.0	16.0	13.5	-	-	-			
	0.2 - 1.0	erforderlich	3.0	-	-	16.0	16.0	16.0	16.0	-	-	-			
PNS4430	0.2 - 1.0	optional	1.4	-	-	-	-	-	-	2.2	1.7	-			
	0.2 - 1.0	erforderlich	2.0	-	-	-	-	-	-	7.4	5.9	3.7			
	0.2 - 1.0	erforderlich	3.0	-	-	-	-	-	-	16.0	13.1	8.4			
	0.2 - 1.0	erforderlich	4.0	-	-	-	-	-	-	16.0	16.0	13.1			

PN 9000R – Feder schließt (Spindel fährt ein)

Nennweite				DN15	DN20	DN25	DN32	DN40	DN50	DN65	DN80	DN100			
K _{VS} -Wert				4.0	6.3	10	16	25	36	63	100	160			
Hub in mm				20 mm						30 mm					
Stellantrieb Typ	Feder Bereich	Stellungs-regler		Maximaler Schließdruck [bar] – Klasse VI											
				EPDM	Viton	EPDM	Viton	EPDM	Viton	EPDM	Viton	EPDM	Viton	EPDM	Viton
PN9120R	0.2 - 1.0	optional		16.0	16.0	16.0	16.0	16.0	16.0	-	-	-			
	0.4 - 1.2	optional		16.0	16.0	16.0	16.0	16.0	15.0	-	-	-			
PN9126R	1.0 - 2.0	erforderlich		16.0	16.0	16.0	16.0	16.0	12.0	-	-	-			
PN9123R	2.0 - 4.0	erforderlich		16.0	16.0	16.0	16.0	16.0	5.0	-	-	-			
PN9220R	0.2 - 1.0	optional		16.0	16.0	16.0	16.0	16.0	16.0	-	-	-			
	0.4 - 1.2	optional		16.0	16.0	16.0	16.0	16.0	16.0	-	-	-			
PN9226R	1.0 - 2.0	erforderlich		16.0	16.0	16.0	16.0	16.0	16.0	-	-	-			
PN9223R	2.0 - 4.0	erforderlich		16.0	16.0	16.0	16.0	16.0	16.0	-	-	-			
PN9320R	0.2 - 1.0	optional		16.0	16.0	16.0	16.0	16.0	16.0	-	-	-			
	0.4 - 1.2	optional		16.0	16.0	16.0	16.0	16.0	16.0	-	-	-			
PN9330R	0.4 - 1.2	erforderlich		-	-	-	-	-	-	16.0	16.0	16.0			
PN9336R	1.0 - 2.0	erforderlich		-	-	-	-	-	-	16.0	16.0	14.0			
PN9337R	2.5 - 3.5	erforderlich		-	-	-	-	-	-	6.0	4.0	3.0			

Steritrol SQ mit Weichdichtung - maximale Differenzdrücke – Dichtigkeit nach Klasse IV

Mit Weichdichtung wird maximal ein Massenstellverhältnis von 30:1 erzielt werden.

PNS 3000 – Feder schließt (Spindel fährt aus)

Nennweite			DN15	DN20	DN25	DN32	DN40	DN50	DN65	DN80	DN100	
K _{VS} -Wert			4.0	6.3	10	16	25	36	63	100	160	
Hub in mm			20 mm						30 mm			
Stellantrieb Typ	Feder Bereich	Stellungs-regler	Maximaler Schließdruck [bar] – Klasse IV									
PNS3320	0.2 – 1.0	optional	16.0	14.0	7.1	4.0	2.4	-	-	-	-	
	0.4 – 1.2	optional	16.0	16.0	16.0	11.4	7.6	3.8	-	-	-	
PNS3326	1.0 – 3.0	erforderlich	16.0	16.0	16.0	16.0	16.0	12.7	-	-	-	
PNS3420	0.2 – 1.0	optional	16.0	16.0	12.8	7.7	5.0	2.3	-	-	-	
	0.4 – 1.2	optional	16.0	16.0	16.0	16.0	12.8	6.8	-	-	-	
PNS3426	1.0 – 3.0	erforderlich	-	-	16.0	16.0	16.0	16.0	-	-	-	
PNS3430	0.4 – 1.2	optional	-	-	-	-	-	-	3.4	2.0	1.2	
PNS3436	1.0 – 3.0	erforderlich	-	-	-	-	-	-	10.7	6.9	4.6	

PN 9000E – Feder schließt (Spindel fährt aus)

Nennweite			DN15	DN20	DN25	DN32	DN40	DN50	DN65	DN80	DN100	
K _{VS} -Wert			4.0	6.3	10	16	25	36	63	100	160	
Hub in mm			20 mm						30 mm			
Stellantrieb Typ	Feder Bereich	Stellungs-regler	Maximaler Schließdruck [bar] – Klasse IV									
PN9120E	0.2 – 1.0	optional	11.0	2.0	1.0	-	-	-	-	-	-	
	0.4 – 1.2	optional	16.0	9.0	4.0	2.0	1.0	-	-	-	-	
PN9126E	1.0 – 2.0	erforderlich	16.0	16.0	16.0	10.0	7.0	3.0	-	-	-	
PN9123E	2.0 – 4.0	erforderlich	16.0	16.0	16.0	16.0	15.0	8.0	-	-	-	
PN9220E	0.2 – 1.0	optional	16.0	16.0	16.0	6.0	4.0	2.0	-	-	-	
	0.4 – 1.2	optional	16.0	16.0	16.0	15.0	10.0	6.0	-	-	-	
PN9226E	1.0 – 2.0	erforderlich	16.0	16.0	16.0	16.0	16.0	16.0	-	-	-	
PN9223E	2.0 – 4.0	erforderlich	16.0	16.0	16.0	16.0	16.0	16.0	-	-	-	
PN9320E	0.2 – 1.0	optional	16.0	16.0	16.0	16.0	10.0	5.0	-	-	-	
	0.4 – 1.2	optional	16.0	16.0	16.0	16.0	16.0	13.0	-	-	-	
PN9330E	0.4 – 1.2	optional	-	-	-	-	-	-	7.0	4.0	3.0	
PN9336E	1.0 – 2.0	erforderlich	-	-	-	-	-	-	16.0	12.0	8.0	
PN9337E	2.5 – 3.5	erforderlich	-	-	-	-	-	-	8.0	5.0	3.0	

Steritrol SQ mit Weichdichtung - maximale Differenzdrücke – Dichtigkeit nach Klasse IV

Mit Weichdichtung wird maximal ein Massenstellverhältnis von 30:1 erzielt werden.

PNS 4000 – Feder öffnet (Spindel fährt ein)

Nennweite			DN15	DN20	DN25	DN32	DN40	DN50	DN65	DN80	DN100	
K _{VS} -Wert			4.0	6.3	10	16	25	36	63	100	160	
Hub in mm			20 mm						30 mm			
Stellantrieb Typ	Feder Bereich	Stellungs-regler	Maximaler Differenzdruck									
PNS4320	0.2 – 1.0	optional	16.0	14.0	7.1	4.0	2.4	-	-	-	-	
	0.4 – 1.2	optional	16.0	16.0	16.0	11.4	7.6	3.8	-	-	-	
PNS4326	1.0 – 3.0	erforderlich	16.0	16.0	16.0	16.0	16.0	12.7	-	-	-	
PNS4420	0.2 – 1.0	optional	16.0	16.0	12.8	7.7	5.0	2.3	-	-	-	
	0.4 – 1.2	optional	16.0	16.0	16.0	16.0	12.8	6.8	-	-	-	
PNS4426	1.0 – 3.0	erforderlich	-	-	16.0	16.0	16.0	16.0	-	-	-	
PNS4430	0.4 – 1.2	optional	-	-	-	-	-	-	3.4	2.0	1.2	
PNS4436	1.0 – 3.0	erforderlich	-	-	-	-	-	-	10.7	6.9	4.6	
PNS4534	0.8 – 1.5	erforderlich	-	-	-	-	-	-	13.6	8.8	5.9	
PNS4634	0.8 – 1.5	erforderlich	-	-	-	-	-	-	16.0	13.3	9.0	

PN 9000R – Feder öffnet (Spindel fährt ein)

Nennweite			DN15	DN20	DN25	DN32	DN40	DN50	DN65	DN80	DN100	
K _{VS} -Wert			4.0	6.3	10	16	25	36	63	100	160	
Hub in mm			20 mm						30 mm			
Stellantrieb Typ	Feder Bereich	Stellungs-regler	Maximaler Schließdruck [bar] – Klasse IV									
PN9120R	0.4 – 1.2	optional	7.0	4.0	1.0	1.0	-	-	-	-	-	
PN9126R	1.0 – 2.0	erforderlich	16.0	16.0	7.0	6.0	4.0	2.0	-	-	-	
PN9123R	2.0 – 4.0	erforderlich	16.0	16.0	16.0	15.0	10.0	5.0	-	-	-	
PN9220R	0.2 – 1.0	optional	16.0	11.0	4.0	3.0	2.0	10.0	-	-	-	
	0.4 – 1.2	optional	16.0	16.0	12.0	10.0	7.0	3.0	-	-	-	
PN9226R	1.0 – 2.0	erforderlich	16.0	16.0	16.0	16.0	16.0	11.0	-	-	-	
PN9223R	2.0 – 4.0	erforderlich	16.0	16.0	16.0	16.0	16.0	16.0	-	-	-	
PN9320R	0.2 – 1.0	optional	16.0	16.0	11.0	9.0	7.0	3.0	-	-	-	
	0.4 – 1.2	optional	16.0	16.0	16.0	16.0	15.0	8.0	-	-	-	
PN9330R	0.4 – 1.2	optional	-	-	-	-	-	-	4.0	3.0	2.0	
PN9336R	1.0 – 2.0	erforderlich	-	-	-	-	-	-	13.0	10.0	6.0	
PN9337R	2.5 – 3.5	erforderlich	-	-	-	-	-	-	6.0	4.0	3.0	

Abmessungen [mm] / Gewichte [kg]

Bei der STERI-TROL SH-Ausführung kann eine Flansch-Version nur geliefert werden wenn der Ventileingang und -ausgang um mindestens 90° gegeneinander gedreht ist.

Alle genannten Ventilabmessungen beziehen sich auf folgende Standards: Klemme gemäß DIN 32676, Anschweißenden gemäß DIN 11850 Serie 2. Die Abmessungen A und B können den Kundenanforderung angepasst werden. Siehe STERI-TROL- Bestellinformation.

Ventilabmessungen [mm]

Nennweite	Anschlüsse und Abmessungen									
	Anschweißenden		Gewinde	Klemm- verbindung	Flansch	Gemeinsame Abmessungen				
	A	B	A und B	A und B	A und B	B1	C	D	E	
DN15	70	24	-	42	90	14	64	43	56	
DN20	70	26	-	44	95	16	64	43	56	
DN25	70	40	55	60,3	100	20	73	57	80	
DN32	70	43	66	64,5	105	23	75	57	84	
DN40	70	49	70	69,9	115	27	80	57	94	
DN50	85	54	82	88,9	125	32	91	65	116	
DN65	105	68	105	88,9	145	43	95	85	114	
DN80	105	83	110	95,3	155	52	121	85	166	
DN100	130	96	150	114,3	175	60	133	97	180	

Ventilgewichte [kg]

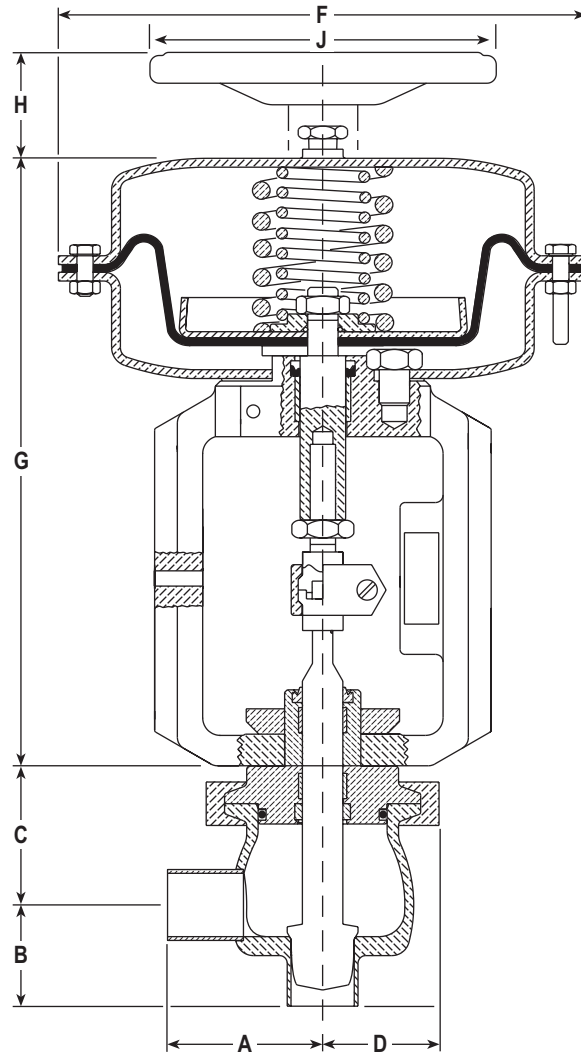
NW	SA-Ventil				SH-Ventil				SQ-Ventil			
	Klemme, Gewinde	Schweiß- enden	Flansch (PN6)	Flansch (PN10, PN16)	Klemme, Gewinde	Schweiß- enden	Flansch (PN6)	Flansch (PN10, PN16)	Klemme, Gewinde	Schweiß- enden	Flansch (PN6)	Flansch (PN10, PN16)
DN15	1,5	1,0	2,0	2,5	2,0	1,5	2,5	3,0	-	-	-	-
DN20	1,5	1,0	2,5	3,5	2,0	1,5	3,0	4,0	2,5	2,0	3,5	4,5
DN25	2,5	2,0	3,5	4,5	3,5	3,0	4,5	5,5	4,0	3,5	5,0	6,0
DN32	3,0	2,0	4,5	5,5	4,0	3,5	6,0	7,0	5,0	4,5	7,0	7,5
DN40	3,0	2,5	5,0	6,0	4,5	4,0	7,0	8,0	5,5	5,0	8,0	8,5
DN50	4,0	3,0	6,5	9,0	6,0	5,0	8,5	11,0	7,5	6,5	10,0	12,0
DN65	6,5	5,5	9,5	12,5	10,0	8,5	12,5	15,5	9,5	8,0	12,0	19,0
DN80	8,0	7,0	13,0	15,5	12,5	11,0	17,5	20,0	13,5	12,0	18,5	21,0
DN100	11,0	10,0	16,5	19,0	17,0	15,5	22,5	25,0	19,0	17,0	24,0	26,5

Abmessungen [mm] / Gewichte [kg] – PNS 3000 und PNS 4000

Stellantrieb Typ	F	G	H	Gewicht	Gewicht mit Handrad
PNS 3200 und PNS 4200	209	240	N/A	7.2	9.5
PNS 3300 und PNS 4300	285	264	113	11.2	13.5
PNS 3420 und PNS 4420	336	263	113	20.0	22.3
PNS 3430 und PNS 4430	336	328	157	20.0	23.7
PNS 3530	405	367	157	22.6	26.3
PNS 3630	465	400	157	38.0	41.7

Abmessungen [mm] / Gewichte [kg] – Stellantriebe PN 9000E und PN 9000R

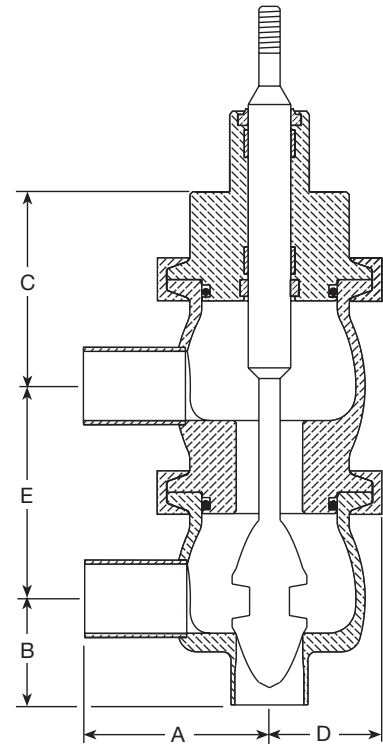
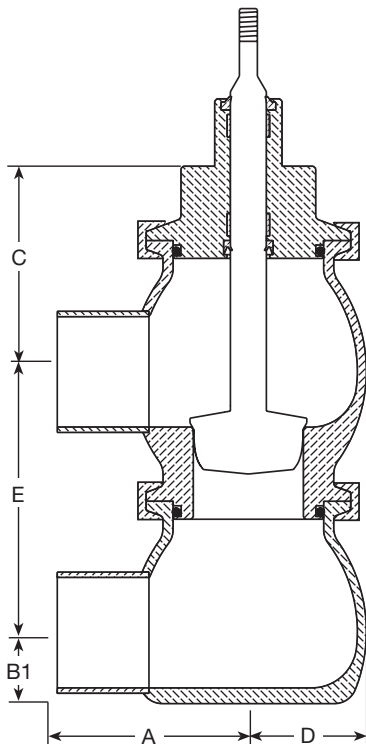
Stellantrieb Typ	F	G	H	J	Gewicht	
					ohne Handrad	mit Handrad
PN 9100E	275	170	55	225	6	+5,86
PN 9100R	275	170	140	225	6	+2,50
PN 9200E	300	300	55	350	17	+7,20
PN 9200R	300	300	140	350	17	+7,20
PN 9320E	325	390	65	350	27	+7,20
PN 9320R	325	390	150	350	27	+3,77
PN 9330E	335	390	65	350	27	+7,20
PN 9330R	335	390	150	350	27	+3,77



SH-Ventil

Stellantrieb und SA-Ventil

SQ-Ventil



STERI-TROL Bestellinformation

	Nennweiten	DN15*, DN20*, DN25, DN32*, DN40, DN50, DN65, DN80 und DN100 1/2", 3/4", 1", 1 1/4", 1 1/2", 2", 2 1/2", 3", 4" Hinweis: In DN15, DN20 und DN32 sind bestimmte Anschlüsse nicht erhältlich (siehe Seite 2).	<input type="text" value="DN15"/>
	Ventilausführung	SA = Ausführung 90° gewinkelt, 2-Wege SH = Ausführung Horizontal, 2- Wege SQ = 3-Wege-Ausführung	<input type="text" value="SA"/>
	Kennlinie	E = gleichprozentig (nur Typen SA und SH) L = linear	<input type="text" value="E"/>
	Gehäusematerial	6 = Edelstahl AISI 316L	<input type="text" value="6"/>
	Anschlussenden	Siehe Seite 9.77	<input type="text" value="SO"/>
Regelventil	Dichtung Ventilsitz	V = weisses Viton (FDA, 3A und USP26 Klasse VI zugelassen) S = Edelstahl (metallisch dichtend)	<input type="text" value="S"/>
	Spindelabdichtung Gehäuse und Stopfbuchse	E = EPDM (FDA und 3A zugelassen) V = weisses Viton (FDA, 3A und USP26 Klasse VI zugelassen)	<input type="text" value="V"/>
	Abmessung A	0 = Standard 1 = andere Abmessung gemäß Beschreibung [in mm]	<input type="text" value="0"/>
	Abmessung B	0 = Standard 1 = andere Abmessung gemäß Beschreibung [in mm]	<input type="text" value="0"/>
	Oberflächengüte innen	0 = Standard, 0,4µm mechanisch poliert 1 = 0,4µm elektropoliert 2 = andere Oberflächen gemäß Spezifikation	<input type="text" value="0"/>
	K_{vs}-Wert	Angabe des K_{vs}-Wertes	<input type="text" value="4"/>

* Für diese Nennweiten sind einige Anschlüsse nicht erhältlich.

	Art	Pneumatischer Antrieb PNS	Pneumatischer Antrieb PN oder PNP	<input type="text" value="PNS"/>
	Typ	PNS = Antrieb aus Edelstahl	PN = Antrieb aus beschichtetem Stahl PNP = Antrieb vernickelt	<input type="text" value="3"/>
	Serie und Wirkrichtung	3 = 3000 Feder schließt 4 = 4000 Feder öffnet	9 = 9000E Feder schließt 9 = 9000R Feder öffnet	<input type="text" value="3"/>
	Membrangröße	2 3 4	1 2 3	<input type="text" value="2"/>
Pneumatischer Stellantrieb	Hub	2 = 20 mm 3 = 30 mm	2 = 20 mm 3 = 30 mm	<input type="text" value="0"/>
	Federbereich	0 = 0.2 - 1.0 bar (0.4 - 1.2 bar) 6 = 1.0 - 3.0 bar	0 = 0.2 - 1.0 bar (0.4 - 1.2 bar) 3 = 2.0 - 4.0 bar 6 = 1.0 - 3.0 bar 7 = 2.5 - 3.5 bar	<input type="text" value="0"/>
	Option	leer = Standard H = Handrad*	leer = Standard H = Handrad*	<input type="text" value=""/>

* Nicht in Edelstahl erhältlich

Beispiel

DN15	SA	E	6	SO	S	V	0	0	0	4	PNS	3	3	2	0
------	----	---	---	----	---	---	---	---	---	---	-----	---	---	---	---

Zugehöriger Bestelltext

1 Stk. SPIRAX SARCO STERI-TROL DN15 SAESOSV0004 Regelventil mit
1 Stk. SPIRAX SARCO pneumatischem Stellantrieb PNS3320 mit Federbereich 0,4 bis 1,2 bar

Einbaulagen

Das Stellventil sollte möglichst mit senkrecht stehender Kegelstange bei oben liegendem Antrieb eingebaut werden.

Einstufung nach Druckgeräterichtlinie 2014/68/EU

Anwendung: für Fluide der Gruppe 2.

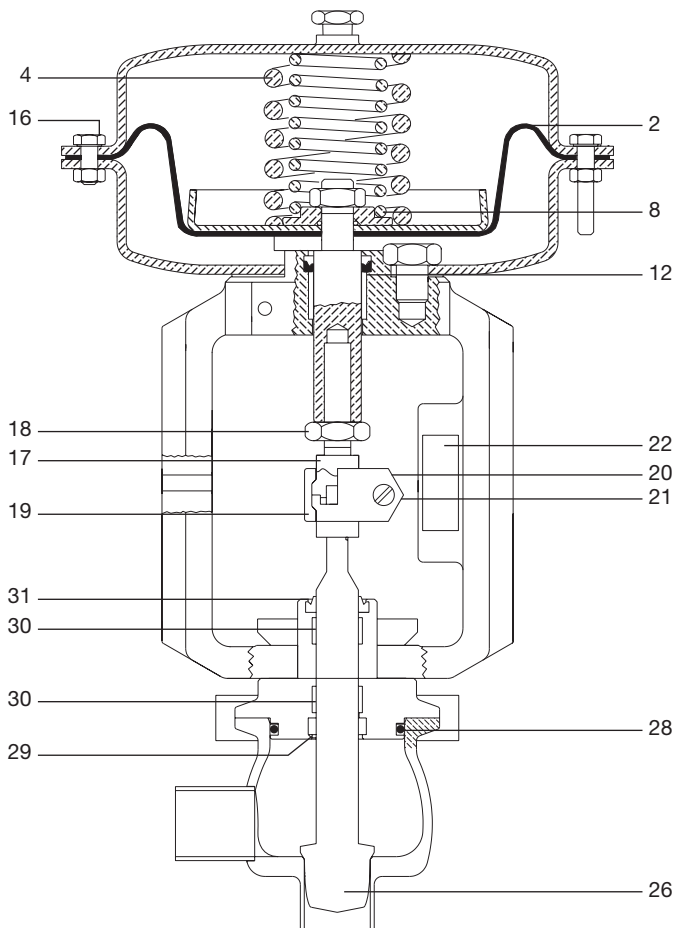
Nennweite	Kategorie	CE-Kennzeichnung
DN15...65	GIP	Art. 4, Abs.3, gute Ingenieurpraxis, CE-Kennzeichnung nicht zulässig.
DN80...100	1	mit CE-Kennzeichnung und Konformitätserklärung

Ersatzteile für STERI-TROL-Ventile Typen SA, SH und SQ mit Stellantrieben PNS 3000 und PNS 4000

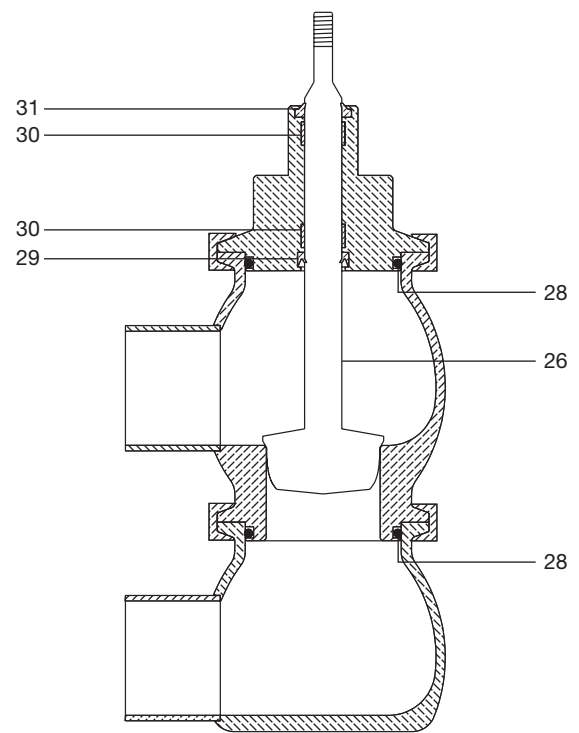
Die verfügbaren Ersatzteile sind mit den Teilenummern unten gekennzeichnet. Im Bestellfall ist der Antrieb oder die Ventiltypen anzugeben (siehe Typenschild) und der Ersatzteilname wie in der Liste anzugeben.

Ersatzteile für SA-, SH- und SQ-Ventile und Antriebe Serie PNS 3000 und PNS 4000

Beschreibung		Teilenummer	
Antrieb	Antriebsdichtungssatz (O-Ring und V-Ring)	8 und 12	
	Membransatz (Rollmembran, O-Ring und V-Ring)	2, 8 und 12	
	Hubanzeige	22	
	Federsatz (Feder und Gehäuseschrauben/-mutter)	4 und 16	
	Kupplungsschraubensatz (Schrauben, Muttern, Kupplung)	17, 18, 19, 20 und 21	
Ventil	Stopfbuchsendichtungssatz (ohne Gehäusedichtung)	29, 30 und 31	
	SA und SH und SQ-Ausführung	Gehäusedichtung	EPDM (3 Stück) 28
			Viton (3 Stück) 28
		Ventilkegel und Kegelstange (gleichprozentig oder linear)	26



STERI-TROL-Ventil Typ SA mit PNS 3000 Stellantrieb



STERI-TROL-Ventil Typ SH

Ersatzteile für Steritrol Ventile Typen SA, SH und SQ mit Stellantrieben Serie PN9000

	Beschreibung	Teilenummer
Stellantrieb	Spindelabdichtung (Satz) „O“-Ring und „V“-Ring	17, 18 und 30
	Antriebsmembran (Satz) mit „O“-Ring und „V“-Ring	4 und 9
	Hubanzeiger	15, 19 und 20
	Antriebsfedern (Satz), inkl. 3 längerer Schrauben bei einigen Modellen	5
	Kupplung (Satz), inkl. Diverser Kleinteil	10, 13, 14, 26 und 27

