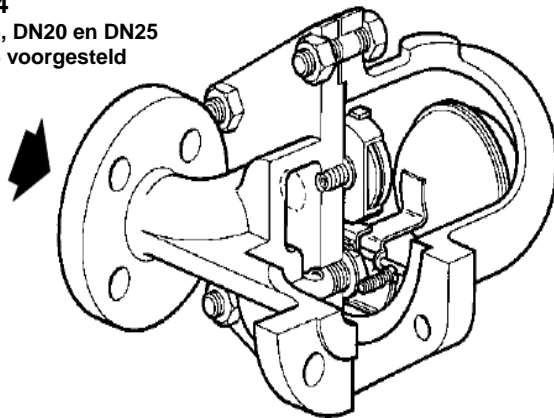


FT44

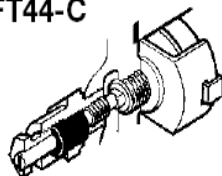
Koolstofstaal

Gesloten vlotterkondenspot (DN15 tot DN50)

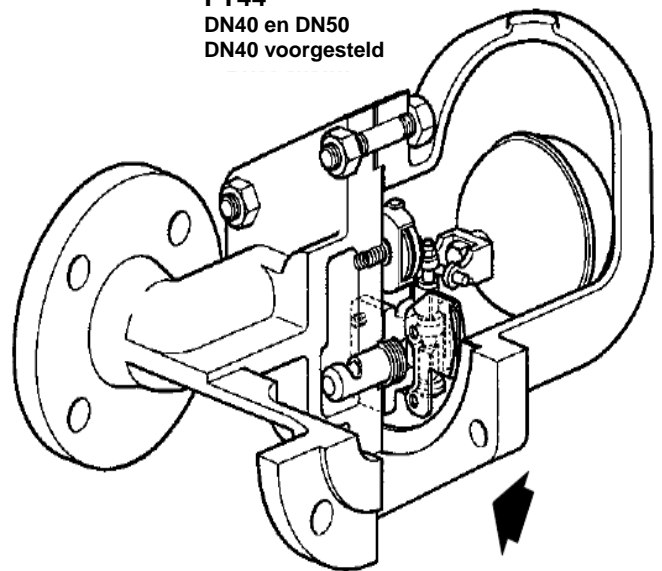
FT44
DN15, DN20 en DN25
DN15 voorgesteld



FT44-C



FT44
DN40 en DN50
DN40 voorgesteld



Beschrijving

De **FT44** is een koolstofstalen condenspot met gesloten vlotter en ingebouwde thermostatische ontluister. Huis en deksel zijn vervaardigd door een TÜV-goedgekeurde gieterij. De condenspot wordt geleverd met integraalflenzen en kan worden onderhouden zonder uit de leiding te nemen. Beschikbaar met horizontale of verticale (**FT44V**) aansluitingen. **Nota:** Doorstroomrichting, voor horizontale condenspotten, bekeken vanaf het huis: **DN15 tot 25:** van links naar rechts, **DN40 en DN50:** van rechts naar links. Voor verticale condenspotten is de doorstroomrichting enkel neerwaarts.

Beschikbare uitvoeringen

FT44 – horizontale aansluitingen

FT44V – verticale aansluitingen

Capsule (ontluister)

De BP99/32 capsule gebruikt in de FT44 is geschikt tot een oververhitting van 150°C bij 0 bar eff. en een oververhitting van 50°C bij 32 bar eff.

Beschikbare opties*

Op de FT44 met horizontale aansluitingen kan een bijkomende naaldafsluiter (SLR) voorzien worden voor het gebruik als anti-stoomstopstelsel (**FT44-C**)

De bovenkant van het deksel kan voorzien worden van een **3/8" BSP of NPT tapgat** voor montage van een evenwichtsleiding.

De bodem van het deksel kan voorzien worden van een **3/8" BSP of NPT tapgat** voor montage van een aftapkraan.

* Gelieve duidelijk te specificeren bij bestelling.

Standaarden:

Het product is volledig in overeenstemming met de Europese richtlijn voor drukapparatuur 97/23/EC (PED).

Certificaten:

Op aanvraag is het product beschikbaar met certificaat Type Test Rapport en materiaalcertificaat EN 10204 3.1. Gelieve duidelijk te specificeren bij bestelling.

Diameters & aansluitingen

DN15, DN20, DN25, DN40 en DN50.

Horizontale aansluitingen: Doorstroomrichting, voor horizontale condenspotten, bekeken vanaf het huis:

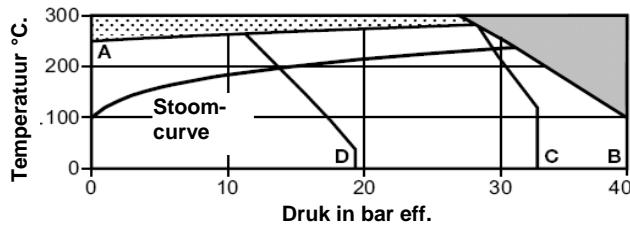
DN15 tot 25: van links naar rechts **DN40 en DN50:** van rechts naar links.

De condenspot heeft standaard flenzen volgens EN 1092 PN40, met inbouwmaten (flens tot flens) volgens EN 26554 (serie 1)
Op aanvraag: flenzen volgens JIS / KS20 en ANSI B 16.5 klasse 150 en 300 met verlengde inbouwmaten (flens tot flens).

Verticale aansluitingen: de doorstroomrichting is enkel neerwaarts.

De condenspot heeft standaard flenzen volgens EN 1092 PN40, met inbouwmaten (flens tot flens) volgens EN 26554 (serie 1)
Op aanvraag: flenzen volgens JIS / KS20 en ANSI B 16.5 klasse 150 en 300 met inbouwmaten (flens tot flens) volgens EN 26554 (serie 1).
ANSI / JIS / KS flenzen zijn voorzien van getapte gaten voor de flensbouten. ANSI flenzen hebben UNC draad en JIS / KS hebben metrische draad.

Druk- en temperatuurgrenzen



Niet gebruiken in deze zone

Niet gebruiken in deze zone om schade aan de interen delen te voorkomen

A - B : geflensd EN 1092 PN40, ANSI 300

A - C : geflensd JIS / KS 20

A - D : geflensd ANSI 150

Ontwerpvoorwaarden huis		PN40	
PMA - Maximum toegelaten druk		40 bar eff @ 100°C	
TMA - Maximum toegelaten temperatuur		300°C @ 27.5 bar eff.	
Minimum toelaatbare temperatuur		-10°C	
PMO - Maximale werkdruk verzadigde stoom		32 bar eff. @ 239°C	
Nota: DN40 & DN50 PMO beperkt tot ΔPMX			
TMO - Maximale werktemperatuur		285°C @ 28.5 bar eff.	
Minimale werktemperatuur		0°C	
Nota: voor lagere temperaturen contacteer Spirax-Sarco			
	DN	15,20,25	40, 50
	FT44-4.5	4.5 bar	4.5 bar
	FT44-10	10 bar	10 bar
	FT44-14	14 bar	-
	FT44-21	21 bar	21 bar
	FT44-32	32 bar	32 bar
ΔPMX Maximale differentiële druk			

Koudwaterdrukproef

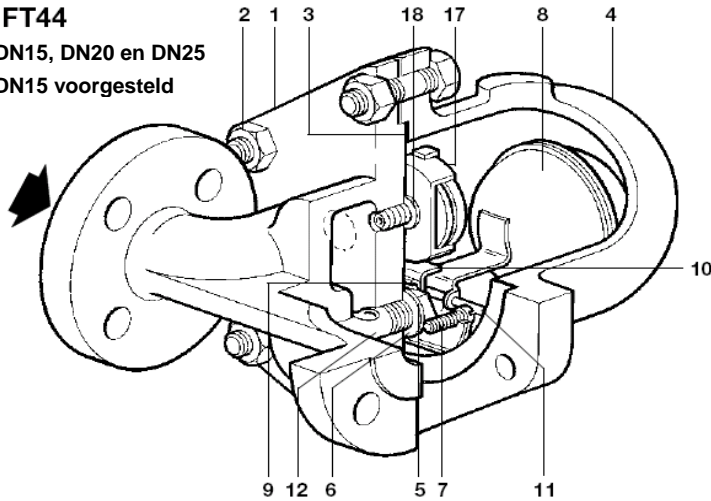
Nota: met interne delen gemonteerd mag de testdruk ΔPMX niet overschrijden 60 bar eff

Opgelet:

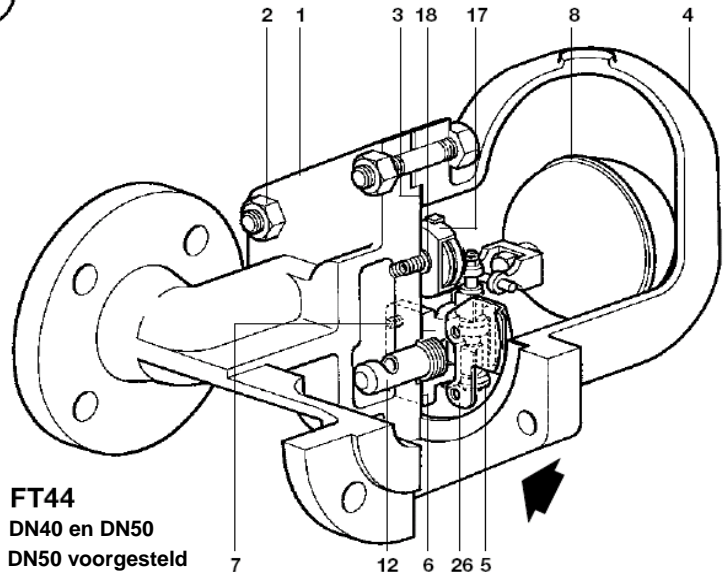
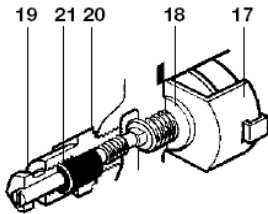
De complete condenspot mag niet onderworpen worden aan drukken groter dan 48 bar om schade aan te interne delen te voorkomen.

FT44

DN15, DN20 en DN25
DN15 voorgesteld



FT44-C

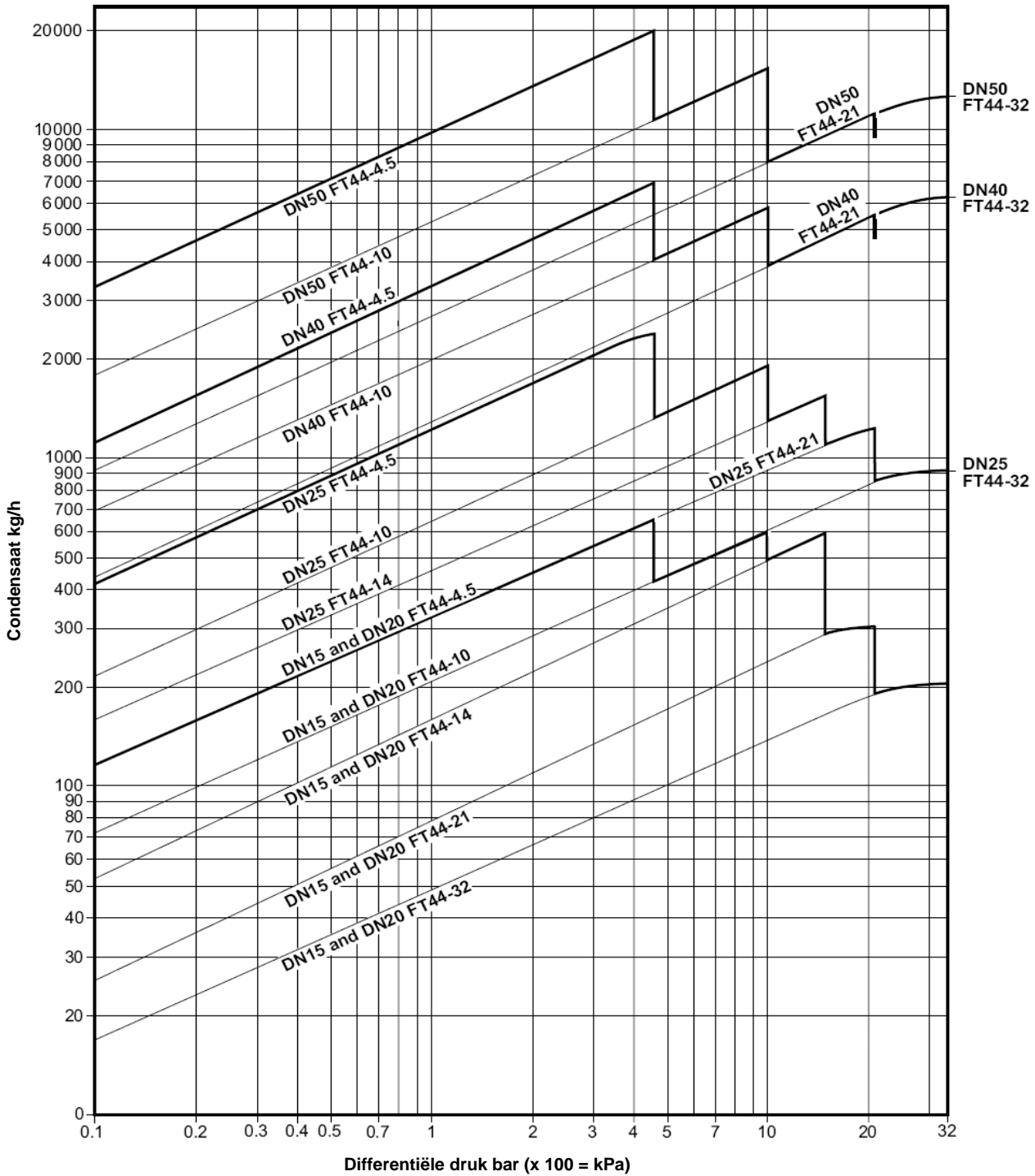


FT44
DN40 en DN50
DN50 voorgesteld

Constructie

Nr	Omschrijving	Materiaal	
1	Huis	Koolstofstaal	1.0619+N (GSC 25N)
2	Dekselbouten	Staal	BS 4882 B7M
	Moeren deksel	Staal	BS 3692 Gr 8
3	Dekselpakking	Versterkt grafiet	
4	Deksel	Koolstofstaal	1.0619+N (GSC 25N)
5	Zitting	DN15, DN20 en DN25	RVS BS 970 431 S29
	Hoofdklep met erosiedeflector	DN40, DN50	RVS BS 3146 Pt2 ANC2 BS 970 416 S37
6	Pakking klepzitting	DN15, DN20 en DN25	RVS BS 1449 304 S11
	Pakking hoofdklep	DN40, DN50	Versterkt grafiet
7	Bevestigingsschroeven mechanisme	DN15, DN20 en DN25	RVS BS 4183 18/8
	Bevestigingsbouten hoofdklep	DN40	RVS BS 970 302 S25
	Tapeinden en moeren hoofdklep	DN50	RVS BS 970 431 S29
8	Vlotter met hefboom		RVS BS 1449 304 S16
9	Support	DN15, DN20 en DN25	RVS BS 1449 304 S16
10	Scharnierplaat	DN15, DN20 en DN25	RVS BS 1449 304 S16
11	Scharnierpen	DN15, DN20 en DN25	RVS
12	Erosiedeflector		RVS BS 970 431 S29
17	Ontluchter		RVS
18	Pakking ontluchter		RVS BS 1449 409 S19
19	Anti-stoomstop-systeem (C)		RVS BS 970 303 S31
20	Pakking Anti-stoomstop-systeem (C)		Staal BS 1449 CS4
21	Afdichting Anti-stoomstop-systeem (C)		Grafiet
26	Inlaatplaat	DN40, DN50	RVS BS 1449 304 S16

Capaciteiten

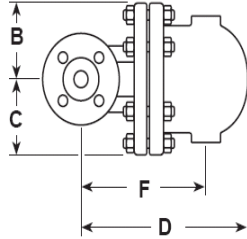
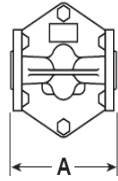


Bijkomende capaciteit door thermostatische ontluchter (TV) bij opstartvoorwaarden.

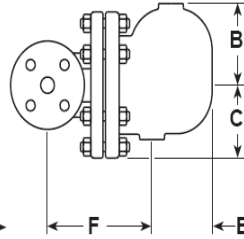
Bovenstaande capaciteiten gelden voor condensaat op verzadigingstemperatuur. Bij koude opstart zorgt de ingebouwde thermostatische ontluchter voor extra condensaatafvoer in parallel met de hoofdklep. Onderstaande tabel geeft de extra capaciteit ten gevolge van de ontluchter.

ΔP (bar)		0,5	1	2	3	4,5	7	10	14	21	32
Minimale extra capaciteit koud water in kg/h											
DN15, DN20	tot 21 bar	450	600	780	1040	1140	1350	1530	1750	2300	-
	enkel 32 bar	170	250	380	520	600	780	860	1140	1170	1200
DN25, DN40 en DN50	tot 21 bar	460	680	900	1080	1300	1600	1980	2050	2600	-
	enkel 32 bar	90	120	350	460	600	850	900	1020	1200	1300

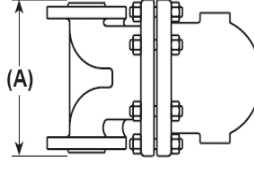
FT44
DN15 en DN20



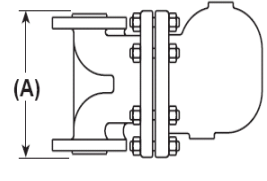
FT44
DN25, DN40 en DN50



FT44V
DN15 en DN20



FT44V
DN25, DN40 en DN50



Nota: Afmetingen tussen haakjes gelden enkel voor verticale condenspotten.

Afmetingen / gewichten (benaderend) in mm / kg

PN40 – Inbouwmaten (flens tot flens) volgens EN 26554 (serie 1).

DN	PN40 A (A)	ANSI300 A (A)	ANSI150 A (A)	JIS / KS 20K A (A)	B	C	D	E	F	Gewicht (Kg)
15	150 (150)	209 (150)	203 (150)	206 (150)	80	80	215	120	155	10,8
20	150 (150)	209 (150)	205 (150)	210 (150)	80	80	225	120	165	10,8
25	160 (160)	212 (160)	208 (160)	210 (160)	115	85	282	170	215	15,0
40	230 (230)	327 (230)	321 (230)	322 (230)	130	115	337	200	200	33,0
50	230 (230)	320 (230)	313 (230)	311 (230)	141	123	347	200	225	34,0

Veiligheid, onderhoud & installatie.

Volledige installatie- en onderhoudsinstructies (IM-S002-30) worden meegeleverd met het product.

Installatie:

De condenspot moet ingebouwd worden met de pijl op het huis in de zin van de doorstroming. De pijl op het typeplaatje moet verticaal naar beneden gericht zijn.

Recyclage:

Dit product is volledig recycleerbaar. Er wordt geen ecologische schade veroorzaakt bij verwijdering.

Aanbevolen aanspanmomenten

Item	DN	Of mm	Nm
2	15, 20, 25	SW 17	M10 x 60 19 - 22
	40	SW 19	M16 x 85 60 - 66
	50	SW 24	M16 x 85 80 - 88
5	15, 20, 25	SW 17	50 - 55
	15, 20, 25		
7	15, 20, 25		M5 x 20 2,5 - 2,8
	40	SW 10	M6 x 20 10 - 12
	50	SW 13	M8 x 20 20 - 24
17		SW 17	50 - 55
19		SW 22	50 - 55

Specificatie

Voorbeeld: 1 - Gesloten vlottercondenspot in koolstofstaal met ingebouwde ontlufter Spirax-Sarco type FT44-14 DN25 geflensd volgens EN 1092 PN40.

Reservedelen

De beschikbare reservedelen zijn getekend in volle lijn. Onderdelen in streeplijn zijn niet leverbaar als reservedelen.

Set mechanisme met vlotter (DN15, 20 en 25 horizontale uitvoering)*	5,6,7,8,9,10,11
Set hoofdklep met erosiedeflector (DN40 en 50)** (te specificeren: horizontale of verticale aansluiting)	5,6,7,12,26
Set mechanisme met vlotter (DN15, en 20 verticale uitvoering)	5,6,7,8
Vlotter & hefboom (DN40 en 50)	8
Ontlufter	17,18
Set anti-stoomstop systeem & ontlufter (FT44-C)	17,18,19,20,21
Set dichtingen (DN25: per 3 sets, DN40 & DN50: 1 set))	3,6,18,20,21

* bij horizontale condenspotten DN25 is de erosiedeflector in het huis geperst en bijgevolg niet beschikbaar als wisselstuk.

** bij verticale condenspotten is er geen erosiedeflector aanwezig. Gebruik, bij eventuele bestelling, bovenstaande omschrijving en vermeld daarbij type (met maximale druk) en DN van de condenspot.

Voorbeeld – 1 - Set hoofdklep voor condenspot Spirax-Sarco FT44-4.5V DN40, verticale uitvoering.

