

FT43 Gesloten-vlottercondenspot DN25-50

Beschrijving

De **FT43** is een gietijzeren gesloten-vlottercondenspot met RVS binnenwerk en ingebouwde thermostatische ontluchter. De condenspot is uitgerust met geïntegreerde flensverbindingen en kan onderhouden worden zonder uitgebouwd te worden. Beschikbaar met horizontale of verticale (**FT43V**) aansluitingen. De stromingsrichting voor de horizontale uitvoering is duidelijk aangegeven hieronder. Bij de verticale uitvoering is de stromingsrichting van boven naar onder.

Beschikbare opties

FT43 - Horizontale stroming

FT43V - Vertikale stroming

Capsule (thermostatisch element)

Als thermostatisch element wordt de capsule type BP99/32 gebruikt.

Deze capsule weerstaat aan een oververhitting van 150°C bij 0 bar eff. en 50°C bij 32 bar eff.

Standaarden

Het product is in overeenstemming met de Europese Richtlijn voor Drukapparatuur 97/23/EC (PED), en draagt het CE label waar nodig.

Certificaten:

Op aanvraag is het product beschikbaar met certificaat "Type Test Rapport" volgens EN10204:2004.

Gelieve duidelijk te specificeren bij bestelling.

Optionele extras

Een manueel instelbare naaldafsluiter (**FT43-C**).

Deze optie voorkomt stoomstoppen (steam lock release - SLR). Via de ontluchter wordt een permanent lek gecreëerd.

Voor verdere info contacteer Spirax-Sarco.

Een getapte aansluiting 3/8" BSP of NPT bovenaan het huis, voor aansluiting van een evenwichtsleiding.

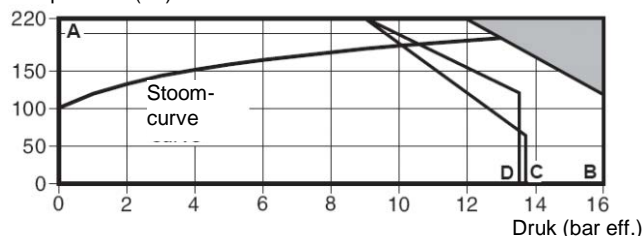
Te specificeren bij bestelling

Een getapte aansluiting 3/8" BSP of NPT onderaan het huis, voor aansluiting van een afvoerleiding.

Te specificeren bij bestelling.

Maximum Werkvoorwaarden

Temperatuur (°C)



Niet gebruiken in deze zone

A-B Flenzen EN1092 PN16

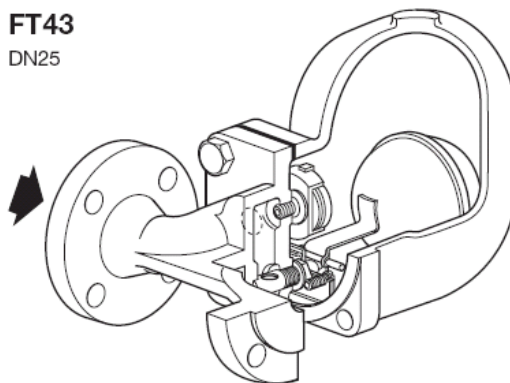
A-C Flenzen ASME (ANSI) 125

Druk- en temperatuurgrenzen (ISO6652)

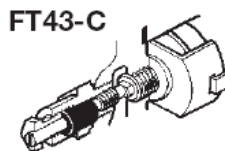
Ontwerpvoorwaarden huis	PN16	
PMA - Maximum toegelaten druk	16 bar eff. @ 120°C	
TMA - Maximum toegelaten temperatuur	220°C @ 12,1 bar eff.	
Minimum toegelaten temperatuur	0°C	
PMO - Maximum werkdruk (verzadigde stoom)	13 bar eff. @ 195°C	
	(DN40-DN50 : PMO = ΔPMX)	
TMO - Maximum werktemperatuur	220°C @ 12,1 bar eff.	
Minimale werktemperatuur	0°C	
Voor lagere temperaturen contacteer Spirax-Sarco		
	FT43-4.5	4,5 bar
ΔPMX Maximale differentiële druk	FT43-10	10 bar
	FT43-14	13 bar
Koudwaterdrukproef		
Met interne delen gemonteerd	24 bar eff.	
mag de testdruk ΔPMX niet overschrijden		

FT43

DN25



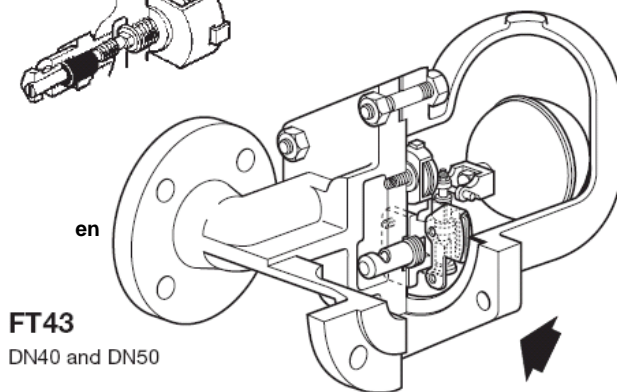
FT43-C



en

FT43

DN40 and DN50



Afmetingen en aansluitingen

DN25, DN40 en DN50

Stromingsrichting

Horizontale uitvoering

zie afbeelding

Verticale uitvoering

neerwaarts

Flenzen

Volgens EN1092-PN16

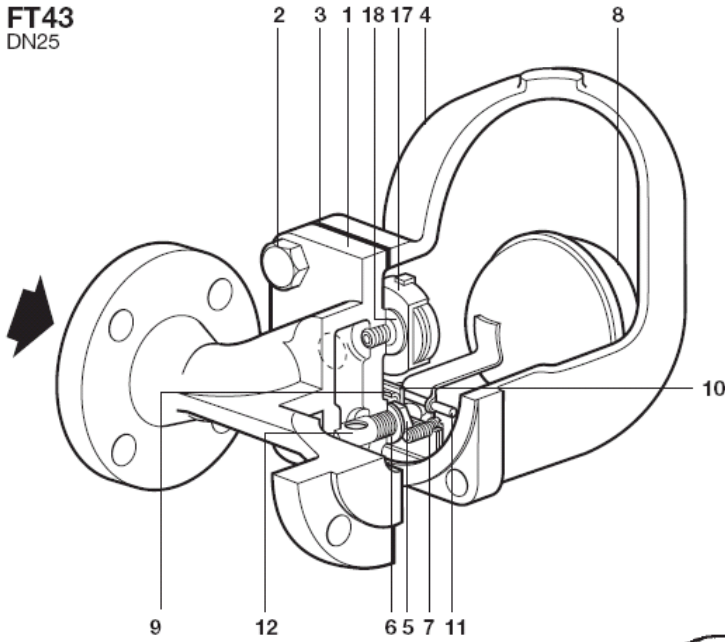
Op aanvraag:

volgens ASME (ANSI) B16.5 - Class 125
met UNC getapte gaten (voor tapeinden)

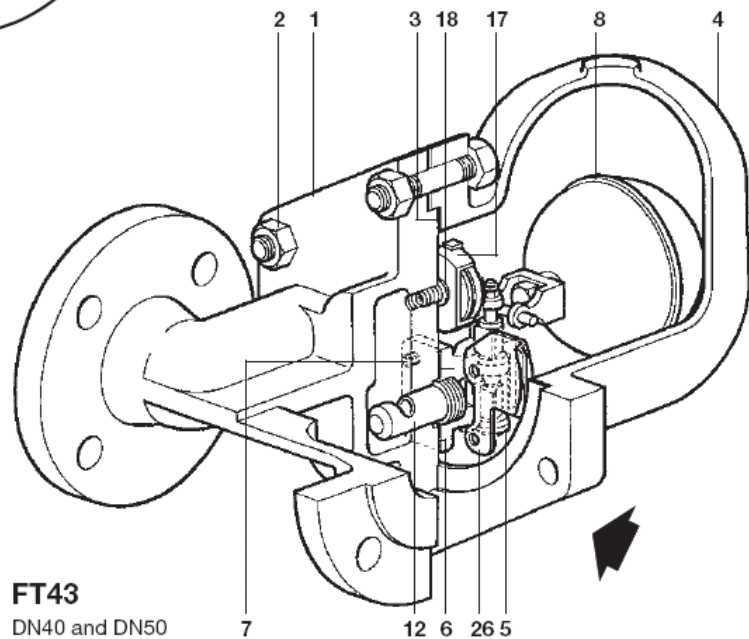
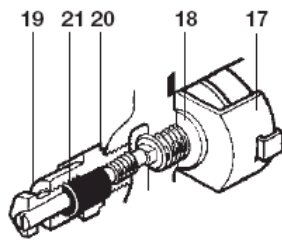
Inbouwlengte

Volgens EN26554 (Serie 1)

FT43
DN25



FT43-C

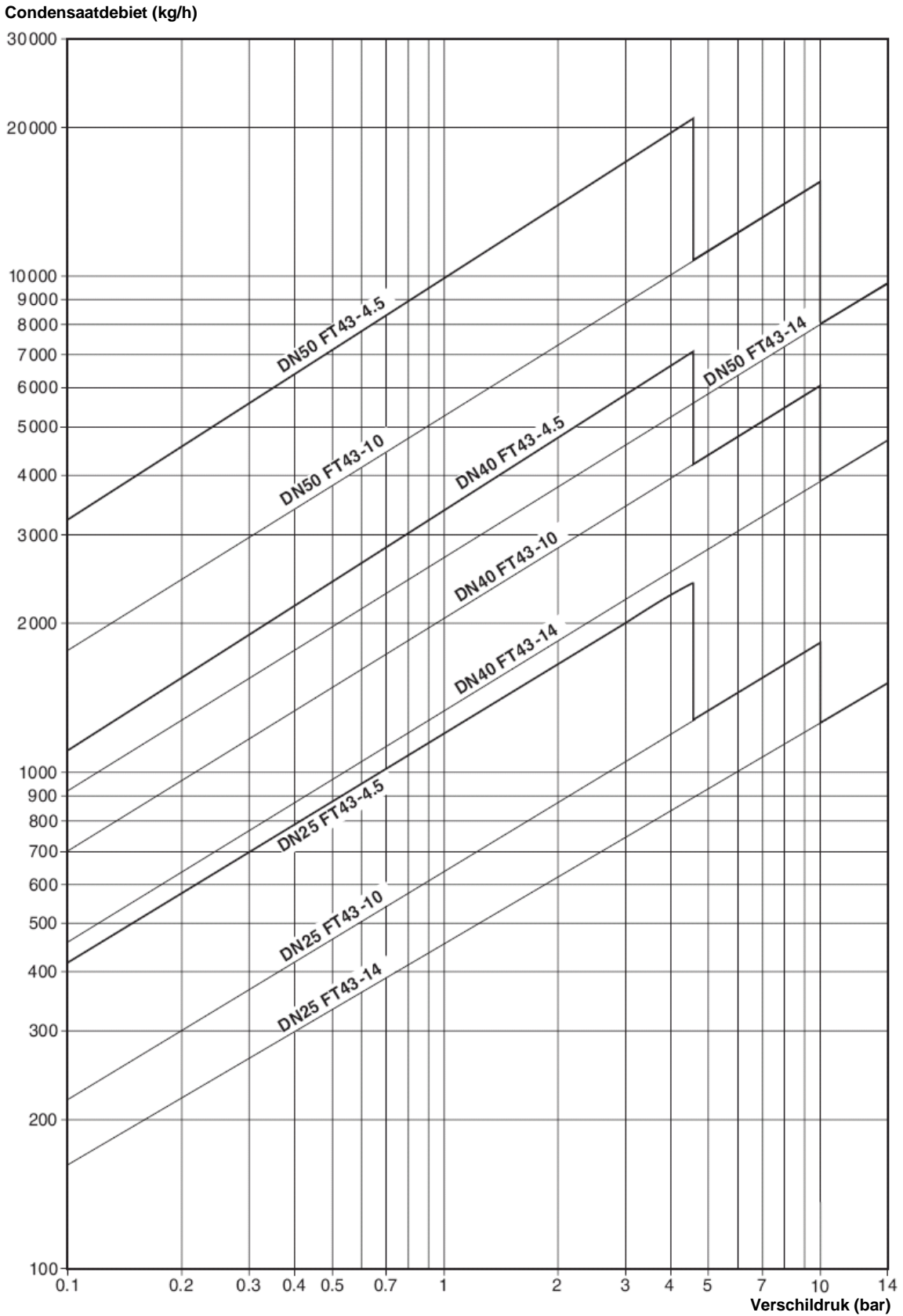


FT43
DN40 and DN50

Constructie

Nr	Omschrijving	Materiaal	
1	Huis	Gietijzer	EN-JL 1040
	Dekselbouten	DN25	Staal BS 3692 Gr 8.8
2	Tapeinden deksel	Staal	BS 4882 – B7M
	Moeren deksel	Staal	BS 3692 Gr 8.8
3	Dekselpakking	Versterkt grafiet	
4	Deksel	Gietijzer	EN-JL 1040
5	Zitting	DN25	RVS BS 970 431 S29
	Hoofdklep met erosiedeflector	DN40, DN50	RVS BS 3146 Pt2 ANC2
6	Pakking klepzitting	DN25	RVS BS 1449 304 S11
	Pakking hoofdklep	DN40, DN50	Versterkt grafiet
	Bevestigingsschroeven mechanisme	DN25	RVS BS 4183 18/8
7	Bevestigingsbouten hoofdklep	DN40	RVS BS 970 304 S16
	Tapeinden en moeren	DN50	RVS BS 6105 A4.80
8	Vlotter met hefboom	RVS	BS 1449 304 S16
9	Support	RVS	BS1449 304 S16
10	Scharnierplaat	RVS	BS 1449 304 S16
11	Scharnierpen	RVS	
12	Erosiedeflector	RVS	BS 970 431 S29
17	Ontluchter	RVS	
18	Pakking zitting ontluchter	RVS	BS 1449 409 S19
19	Anti-stoomstop-systeem (C)	RVS	BS 970 303 S21
20	Pakking anti-stoomstopstelsysteem (C)	Zacht staal	BS 1449 CS4
21	Dichting anti-stoomstopstelsysteem (C)	Grafiet	
26	Inlaatplaat	DN40, DN50	RVS BS 1449 304 S15

Debiten

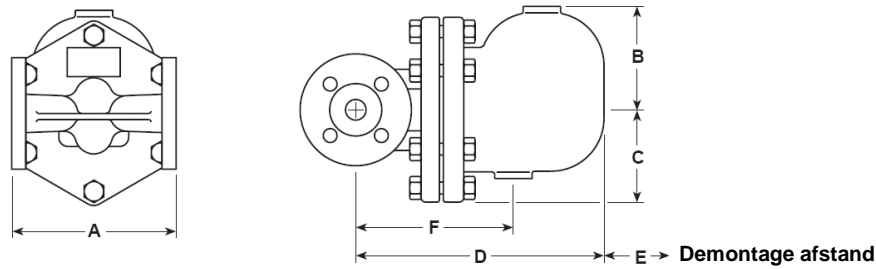


Bijkomende capaciteit via thermostatische ontlufter bij opstart

Bovenstaande debieten zijn gemeten met condensaat op verzadigingstemperatuur. Bij opstart zal de thermostatische ontlufter open staan en voor extra afvoercapaciteit zorgen. Onderstaande tabel geeft de bijkomende debieten door de open thermostatische ontlufter.

Δp (bar)	0,5	1	2	3	4,5	7	10	14
Minimale bijkomende capaciteit koud water (kg/h)								
DN25, DN40 en DN50	460	680	900	1080	1300	1600	1980	2050

FT43 DN40 en DN50 voorgesteld.



Afmetingen / gewichten (benaderend) in mm / kg

DN	A PN16	A ANSI 125	B	C	D	E	F	kg
25	160	148	110	80	245	160	215	8,3
40	230	221	128	110	330	200	200	21,5
50	230	220	140	126	340	200	225	30,5

PN16 : Afstand tussen flenzen volgens ISO 6554

Veiligheid, onderhoud & installatie.

Volledige installatie- en onderhoudsinstructies (IM-S002-30) worden meegeleverd met het product.

Installatie:

De condenspot moet ingebouwd worden met de pijl op het huis in de zin van de doorstroming. De pijl op het typeplaatje moet verticaal naar beneden gericht zijn.

Recyclage:

Dit product is volledig recycleerbaar. Er wordt geen ecologische schade veroorzaakt bij verwijdering.

Specificatie

Voorbeeld:

1 - Gesloten vlottercondenspot in gietijzer met ingebouwde ontluchter Spirax-Sarco type FT43-14TV DN25 EN 1092 PN16.

Reservedelen

De beschikbare reservedelen zijn getekend in volle lijn. Onderdelen in streeplijn zijn niet leverbaar als reservedelen.

Set mechanisme met vlotter (DN25 horizontale uitvoering)*	5,6,7,8,9,10,11
Set hoofdklep met erosiedeflector (DN40 en 50)** (te specificeren: horizontale of verticale aansluiting)	5,6,7,12,26
Vlotter & hefboom (DN40 en DN50)	8
Ontluchter	17,18
Set anti-stoomstopstelsysteem & ontluchter	17,18,19,20,21
Set dichtingen (DN25: per 3 sets, DN40 & DN50: 1 set))	3,6,20

* bij horizontale condenspotten DN25 is de erosiedeflector in het huis geperst

** bij verticale condenspotten is er geen erosiedeflector aanwezig

Gebruik, bij eventuele bestelling, bovenstaande omschrijving en vermeld daarbij type (met maximale druk) en DN van de condenspot.

Voorbeeld – 1 - Set ontluchter voor condenspot Spirax-Sarco FT43-4.5 DN25, horizontale uitvoering.

Aanbevolen aanspanmomenten

Item	DN	Of mm		Nm
2	25	SW 17	M10 x 30	29-33
	40	SW 19	M12 x 60	60-66
	50	SW 24	M16 x 70	80-88
5	25			50-55
7	25		M5 x 20	2,5-2,8
	40	SW 10	M6 x 20	10-12
	50	SW 13	M8 x 20	20-24
17		SW 17		50 - 55
19		SW 22		50 - 55

