

TD42L / TD42H Thermodynamische condenspot

Beschrijving

Reviseerbare thermodynamische condenspot.

De TD 42L werd ontworpen voor kleine capaciteiten zoals voor leidingontwatering. Voor procesontwatering is het type TD 42H beschikbaar.

De TD 42LA en TD 42HA hebben een zelfontluchtend schijfje voor de automatische ontluchting bij opstart.

Deze condenspotten zijn chemisch vernikkeld (ENP) wat bijdraagt tot corrosiebestendigheid en energiebesparing.

Normen

Deze producten zijn volledig conform de Europese Richtlijn aangaande Drukapparatuur 97/23/EC.

Certificatie

Deze producten zijn tegen meerprijs beschikbaar met certificaat volgens 'Type Test Rapport. Certificaten worden enkel meegeleverd indien uitdrukkelijk gevraagd bij bestelling.

Beschikbare types

TD 42L	3/8", 1/2", 3/4" en 1"
TD 42H	1/2", 3/4" en 1"
TD 42LA	(met zelfontluchtend schijfje) 3/8", 1/2", 3/4" en 1"
TD 42HA	(met zelfontluchtend schijfje) 1/2"

Schroefdraad BSP of NPT

Opties

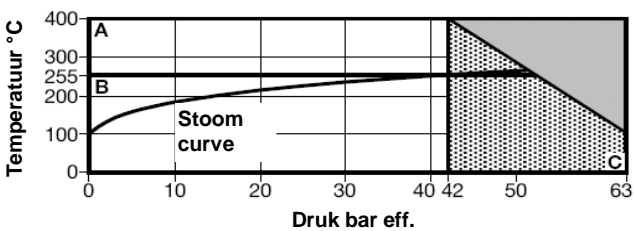
Isotub

Ter afscherming tegen uitwendige invloeden zoals lage buitentemperaturen, regen, wind, enz...

Geïntegreerde spuikelep

De zeefdop kan vervangen worden door een BDV1 of BDV2 (zie TI-P600-01). De zeefdop kan ook uitgerust worden met een afblaasafsluiting (3/8" BSP of NPT) met stop.

Druk- en temperatuurgrenzen (ISO6552)



In deze zone de condenspot niet gebruiken

Maximaal toelaatbare werkdruk

A – C: TD42L en TD42H

B – C: TD42LA en TD42HA

Ontwerpvoorwaarden huis PN63

PMA - Maximum toegelaten druk 63 bar eff. @ 100°C

TMA - Maximum toegelaten temperatuur 400°C @ 42 bar eff.

Minimaal toelaatbare temperatuur 0°C

PMO - Maximale werkdruk 42 bar g

TMO – TD42L / TD42H 400°C @ 42 bar

Maximale werktemperatuur TD42LA / TD42HA 255°C @ 42 bar

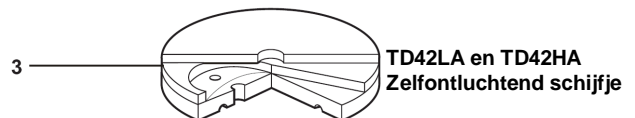
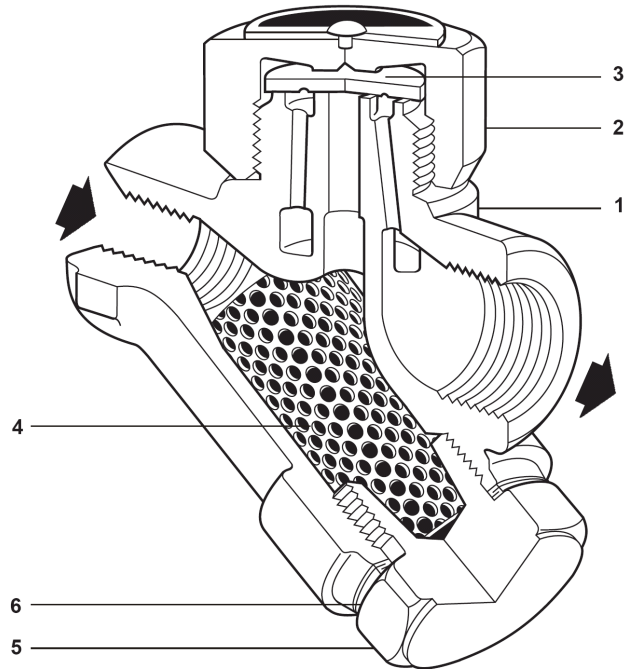
Minimale werktemperatuur 0°C

PMOB De tegendruk moet steeds kleiner zijn dan 80% van de werkdruk om volledige afdichting te bekomen.

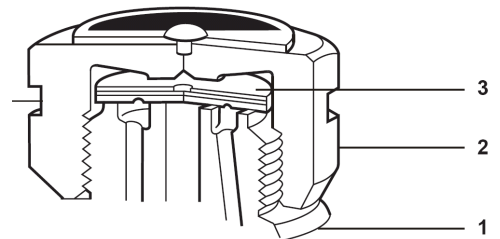
Minimale verschildruk voor een cor- TD42L / TD42H 0,25 bar

recte werking TD42LA / TD42HA 0,80 bar

Koudwaterdrukproef 95 bar eff.



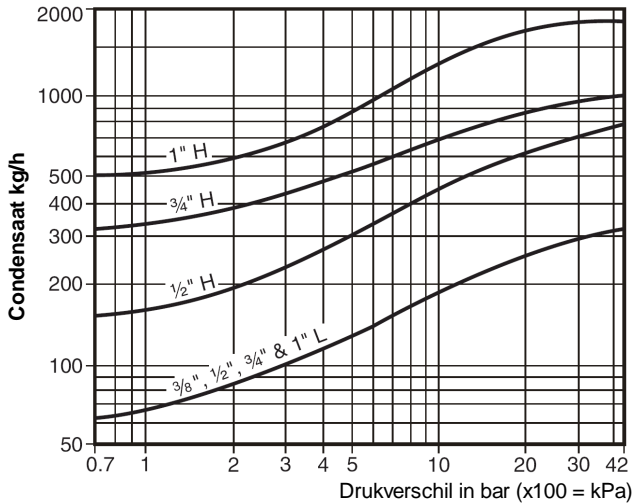
Groef ter identificatie van LA en HA versies



Constructie

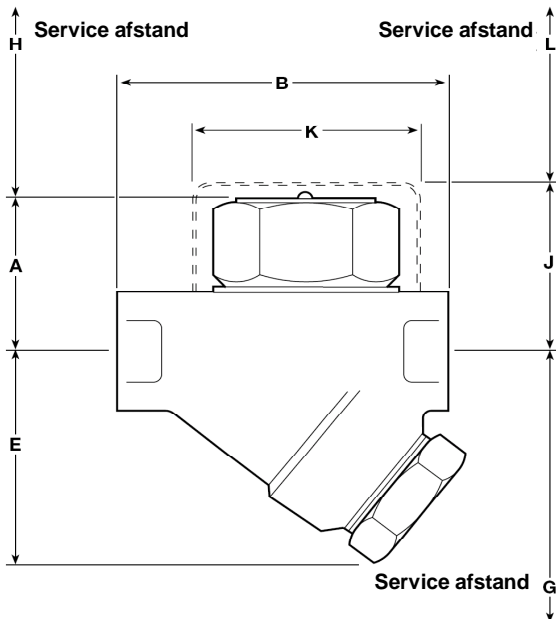
Nr.	Omschrijving	Materiaal
1	Huis	RVS met ENP ASTM A743 Gr. CA 40 F
2	Deksel	RVS AISI 416
3	Schijfje	RVS BS 1449 420 S45
4	Zeef	RVS BS 1449 304 S16
5	Zeefdop	RVS AISI 416
6	Pakking zeefdop	RVS BS 1449 304 S16
7	Isotub (in optie)	Aluminium

Capaciteiten



Afmetingen/gewicht (benaderend) in mm

DN	A	B	E	G	H	J	K	L	Gewicht
3/8" L	41	78	55	85	20	52	57	38	0,80 kg
1/2" L	41	78	55	85	20	52	57	38	0,75 kg
3/4" L	44	85	60	100	20	52	57	38	0,95 kg
1" L	48	95	65	100	20	58	57	38	1,50 kg
1/2" H	41	78	55	85	41	57	57	38	0,80 kg
3/4" H	47	90	60	100	41	63	57	38	1,00 kg
1" H	53	96	66	100	41	-	-	-	1,50 kg



Installatie-, onderhoud- en veiligheidsinstructies

Volledige installatie- en onderhoudsinstructies (IM-P068-24) worden meegeleverd met het product.

Installatienota:

Bij voorkeur in een horizontale leiding met een klein verval aan de inlaat van de condenspot om een betere toevoer van condensaat te verzekeren.

Recyclage

Dit product is volledig recyclebaar. Er wordt geen ecologische schade veroorzaakt bij verwijdering.

Specificatie

Voorbeeld: 1 - Thermodynamische condenspot TD42L 1/2" BSP.

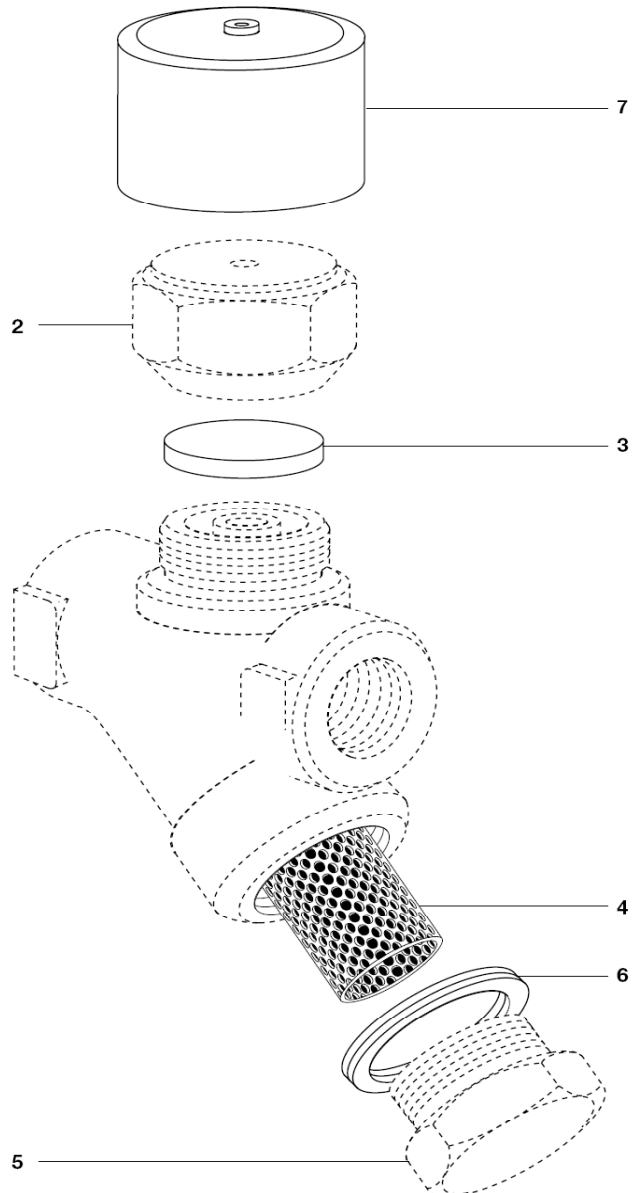
Reserve delen

De beschikbare reserve delen zijn getekend in volle lijn; Onderdelen getekend in streeplijn zijn niet leverbaar als reserve deel.



Schijfje (3 stuks)	TD42L of TD42H	3
Schijfje en zeef	TD42LA of TD42HA	3, 4, 6
Zeef en pakking	TD42L of TD42H	4, 6
Isotub		7
Set pakking zeefdop (3 stuks)		6

Bestellen: Gebruik bovenstaande omschrijving en vermeld daarbij type en DN van de condenspot.

Voorbeeld: 1 - Set zeef en pakking voor thermodynamische condenspot TD42L 1/2" BSP.



Aanbevolen aanspanmomenten

Item			Nm
(TD42L - alle maten)	36		135 - 150
2 (TD42H - 1/2", 3/4")	41		180 - 200
(TD42H - 1")	55		250 - 275
5	32	M28	170 - 190