

PF6

Pneumatische afsluiter met schuine spindel - RVS

Beschrijving

Pneumatische bediende 2-weg afsluiter met schuine spindel, huis in RVS, geschikt voor stoom, water, perslucht, olie en gassen.

Met behulp van perslucht op de zuiger wordt de afsluiter geopend of gesloten, met terugstelveer. De **standaardversie** heeft een klepsteelaafdichting in PTFE geschikt tot 180°C. **Op aanvraag** is een versie beschikbaar met klepsteelaafdichting (H) geschikt tot 200°C.

Beschikbare types

De pneumatische afsluiters zijn beschikbaar met 3 types servomotor: **Type 1** (45 mm), **Type 2** (63 mm) en **Type 3** (90 mm) in volgende uitvoeringen:

NC (normaal gesloten)

De afsluiter is geschikt voor stroming boven klep (poort 1 naar 2).

Opgelet: niet aanbevolen voor het voorkomen van waterslag

NO (normaal open)

De afsluiter is geschikt voor stroming onder klep (poort 2 naar 1).

Kan gebruikt worden voor het voorkomen van waterslag bij het sluiten van de klep bij vloeistoffen.

BD (bi-directioneel, normaal gesloten)

De afsluiter is ontworpen voor toepassingen met bi-directionele stroming en is van het anti-waterslagtype voor vloeistoffen met stromingsrichting onder de klep (van poort 2 naar 1)

Opgelet: Om, bij vloeistoffen met stromingsrichting boven klep (poort 1 naar 2), waterslag te vermijden moet de druk lager zijn dan 1 bar eff.



Opties (zie nomenclatuur, blz. 8)

Eindeelopschakelaar	Koersbegrenzer	Positiemodule
---------------------	----------------	---------------

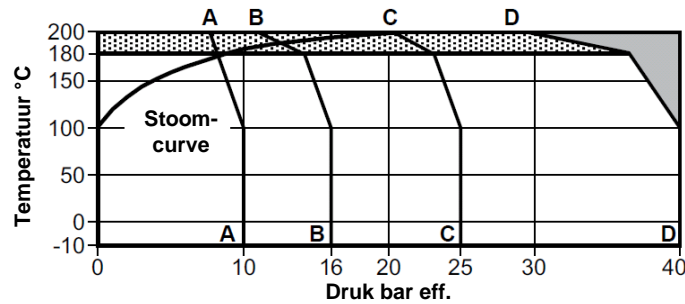
Diameters, aansluitingen en servomotoren


Type klep	Aansluitingen	Type servomotor	DN15 1/2"	DN20 3/4"	DN25 1"	DN32 1 1/4"	DN40 1 1/2"	DN50 2"
PF60G	Geschroefd insteekende volgens ISO228/1 (DN50 : ISO338)	1	PTFE *	*				
PF61G	Draadaansluitingen BSP of NPT	2	PTFE *	*	*	*	*	*
PF62G	Butt weld volgens DIN 11850, ASME B 36.10/ISO 65	3	H *	*	*			
		3	PTFE *		*	*	*	*
			H *		*	*	*	*
PF63G	Flenzen volgens EN 1092 of ASME 150 (aangelaste flenzen)	2	PTFE *	*	*	*	*	*
			H *	*	*			
		3	PTFE *		*	*	*	*
			H *		*	*	*	*


Beschikbare types

Actie klep		Draad (BSP of NPT)	Butt weld	Flenzen (EN 1092 of ASME)	Geschroefd insteekende
NC	Normaal gesloten (stroming boven klep)	PF61G-1NC	PF62G-1NC		PF60G-1NC
		PF61G-2NC	PF62G-2NC	PF63G-2NC	PF60G-2NC
		PF61G-3NC	PF62G-3NC	PF63G-3NC	PF60G-3NC
NO	Normaal open (stroming onder klep)	PF61G-1NO	PF62G-1NO		PF60G-1NO
		PF61G-2NO	PF62G-2NO	PF63G-2NO	PF60G-2NO
		PF61G-3NO	PF62G-3NO	PF63G-3NO	PF60G-3NO
BD	Bi-directioneel (stroming boven of onder klep)	PF61G-1BD	PF62G-1BD		PF60G-1BD
		PF61G-2BD	PF62G-2BD	PF63G-2BD	PF60G-2BD
		PF61G-3BD	PF62G-3BD	PF63G-3BD	PF60G-3BD

Druk- en temperatuurgrenzen



 De afsluiter **niet** gebruiken in deze zone en ook niet buiten de ontwerpvoorwaarden van het huis (zie onderstaande tabel)

 Hoge temperatuur klepsteelafdichting (versie H) vereist in deze zone

- A - A PN10
 B - B PN16 en ASME 150
 C - C PN25
 D - D PN40

Ontwerpvoorwaarden huis	Draad, butt weld, geschroefd insteekuiteinde en flenzen EN 1092	DN15 – DN25 (1/2" – 1") DN32 & DN40 (1 1/4" – 1 1/2") DN50	PN40 PN25 PN16
	Flenzen ASME 150	DN15 - DN50 (1/2" – 2")	class 150
Maximum toelaatbare druk	zie bovenstaande grafiek		
Maximum toelaatbare temperatuur	200°C		
Minimum toelaatbare temperatuur	-10°C		
Maximale werkdruk voor verzadigde stoom	Standaard klepsteelafdichting (PTFE)	9 bar eff. @ 180°C	
	Hoge temperatuur klepsteelafdichting – optie H	14,5 bar eff. @ 200°C	
Maximum werktemperatuur	Standaard klepsteelafdichting (PTFE)	180°C @ 9 bar eff.	
	Hoge temperatuur klepsteelafdichting – optie H	200°C @ 14,5 bar eff.	
Minimum werktemperatuur (Nota: voor lagere temp. contacteer Spirax-Sarco)	-10°C		
Omgevingstemperatuur	Maximum	60°C	
	Minimum	-10°C	
Maximale differentiële druk	(zie blz. 4)		
Koudwaterdrukproef	1,5 x PN-klasse		
Maximale testdruk	Is gelijk aan de maximale differentiële druk		

Technische gegevens

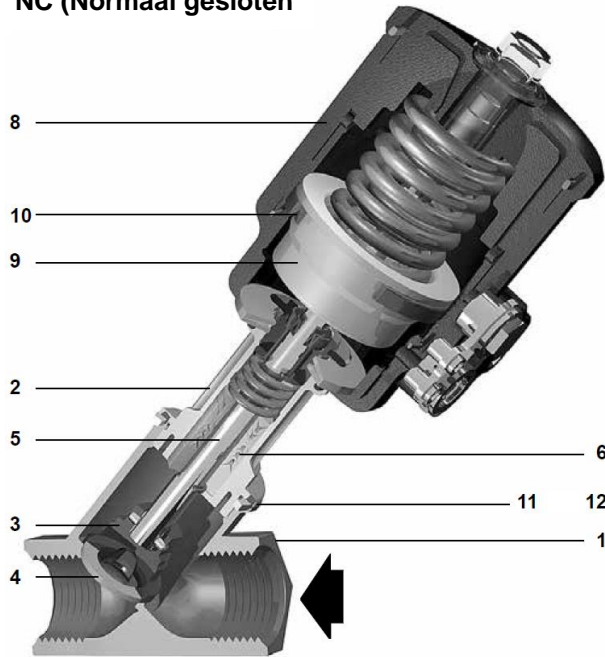
Lek	TFM 1600 zachte afdichting		ASME class VI	
Klepkenmerk	Snelopenend		open/dicht	
Stromingsrichting	PF6_G-NC	Stroming boven klep	Poort 1 naar 2	
	PF6_G-NO	Stroming onder klep	Poort 2 naar 1	
	PF6_G-BD	Stroming boven klep	Poort 1 naar 2	
		Stroming onder klep	Poort 2 naar 1	
Stuurmedium	Instrumentlucht of inert gas – Contacteer Spirax-Sarco voor andere media		max. 60°C	
Rotatie aandrijving	360°			
Type en maat aandrijving	Type 1 = 45 mm diameter		Aansluiting	Max. stuurdruk
			NC & BO	NO
	Type 2 = 63 mm diameter		1/8" BSP	10 bar eff. 10 bar eff.
	Type 3 = 90 mm diameter		1/4" BSP	10 bar eff. 8 bar eff.
		1/4" BSP	8 bar eff. 5 bar eff.	

Kvs-waarden

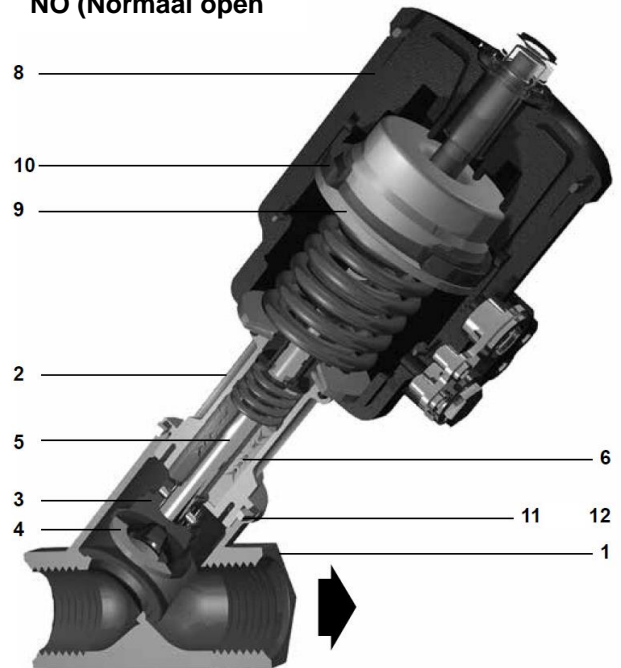
DN	DN15	DN20	DN25	DN32	DN40	DN50
	1/2"	3/4"	1"	1 1/4"	1 1/2"	2"
Kvs	4,5	8,0	15,6	24,6	42,0	57,0

Omrekening: Cv(US) = 1,156 x Kv Cv(UK) = 0,963 x Kv

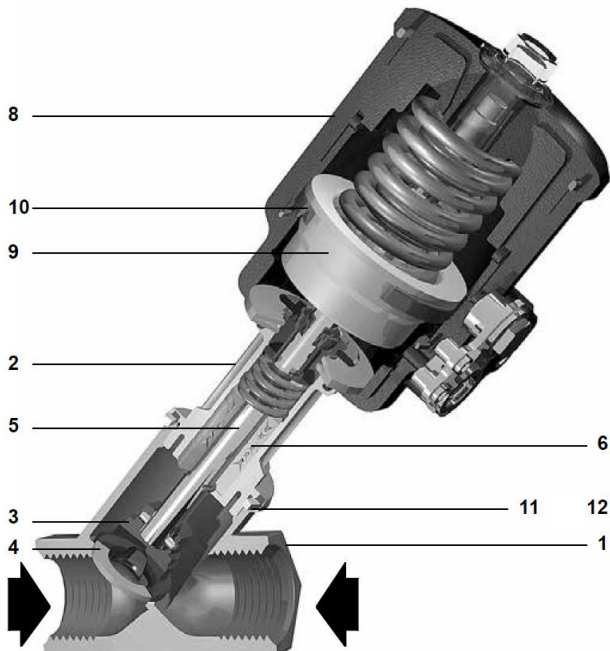
NC (Normaal gesloten)



NO (Normaal open)



BD (Bi-Directioneel)



Constructie

Nr.	Omschrijving	Materiaal
1	Huis	RVS AISI 316L
2	Deksel	RVS AISI 316L
3	Klep	RVS AISI 316L
4	Klepring	Aangepast PTFE G500
5	Klepsteel	RVS AISI 316L
6	Klepsteel-afdichting	Standaard PTFE + met 25% gevuld grafiet
6		Optie H PTFE + FKM –chevron
7*	"O"-ring klep-steel	FKM
8	Huis aandrijving	Glasvezelversterkt (30%) polyamide (PA66 voor H –versie)
9	Zuiger	Glasvezelversterkt (50%) polyamide
10	Afdichting zuiger	NBR
11	Dichting	PTFE
12	"O"-ring	FKM

* niet voorgesteld

Δ PMX – Maximale differentiële druk voor PF6 afsluiters met schuine spindel**Notas:**

1. Maximale differentiële druk voor verzadigde stoom is 9,0 bar eff. (versie H: 14,5 bar eff.)
2. Afsluiters met ASME-flenzen zijn beperkt tot ASME 150.

PF6_G-NC (normaal gesloten)

Type	DN	Ø aandrijving (mm)	Stromingsrichting Poort 1 naar 2	Maximum differentiële druk (bar)*	Aandrijfdruk	
					Min. (bar)	Max. (bar)
PF6_G-1NC	1/2"	45	Boven klep	16	1,8	10
	3/4"	45	Boven klep	16	1,8	10
PF6_G-2NC	1/2"	63	Boven klep	20	1,5	10
	3/4"	63	Boven klep	20	1,5	10
	1"	63	Boven klep	20	1,5	10
	1 1/4"	63	Boven klep	16	2,8	10
	1 1/2"	63	Boven klep	16	2,8	10
	2"	63	Boven klep	11	2,8	10
PF6_G-3NC	1"	90	Boven klep	20	1,0	8
	1 1/4"	90	Boven klep	16	2,8	8
	1 1/2"	90	Boven klep	16	2,8	8
	2"	90	Boven klep	15	2,8	8

* zie notas

PF6_G-NO (normaal open)

Type	DN	Ø aandrijving (mm)	Stromingsrichting Poort 2 naar 1	Maximum differentiële druk (bar)*	Aandrijfdruk	
					Min. (bar)	Max. (bar)
PF6_G-1NO	1/2"	45	Onder klep	16	1,8	10
	3/4"	45	Onder klep	16	1,8	10
PF6_G-2NO	1/2"	63	Onder klep	16	1,5	10
	3/4"	63	Onder klep	16	1,5	10
	1"	63	Onder klep	16	1,5	10
	1 1/4"	63	Onder klep	16	1,5	10
	1 1/2"	63	Onder klep	12	1,5	10
	2"	63	Onder klep	8	1,5	10
PF6_G-3NO	1"	90	Onder klep	16	1,0	8
	1 1/4"	90	Onder klep	16	1,0	8
	1 1/2"	90	Onder klep	16	1,0	8
	2"	90	Onder klep	10	1,0	8

* zie notas

PF6_G-BD (bi-directioneel)

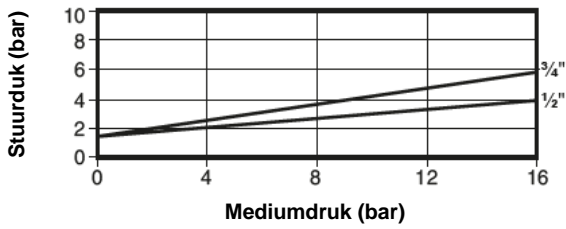
Type	DN	Ø aandrijving (mm)	Stromingsrichting Poort 1 naar 2	Maximum differentiële druk (bar)*	Stromingsrichting Poort 2 naar 1	Maximum differentiële druk (bar)*	Aandrijfdruk	
							Min. (bar)	Max. (bar)
PF6_G-1BD	1/2"	45	Boven klep	16	Onder klep	16	5	10
	3/4"	45	Boven klep	16	Onder klep	7	5	10
PF6_G-2BD	1/2"	63	Boven klep	16	Onder klep	16	3,8	10
	3/4"	63	Boven klep	16	Onder klep	16	3,8	10
	1"	63	Boven klep	16	Onder klep	11	3,8	10
	1 1/4"	63	Boven klep	16	Onder klep	6	3,8	10
	1 1/2"	63	Boven klep	12	Onder klep	4	3,8	10
	2"	63	Boven klep	8	Onder klep	2,5	3,8	10
PF6_G-3BD	1"	90	Boven klep	16	Onder klep	14	3,3	8
	1 1/4"	90	Boven klep	16	Onder klep	12	3,3	8
	1 1/2"	90	Boven klep	16	Onder klep	8	3,3	8
	2"	90	Boven klep	14	Onder klep	6	3,3	8

* zie notas

Relatie stuur-/mediumdruk

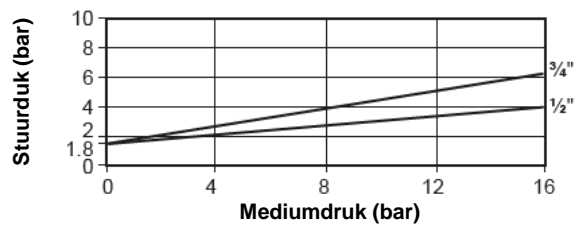
PF6_G-NC (normaal gesloten)

PF6_G-1NC stroming boven klep (1 naar 2)

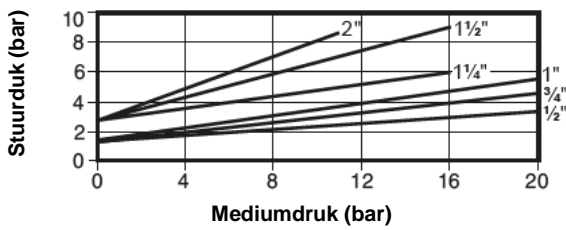


PF6_G-NO (normaal open)

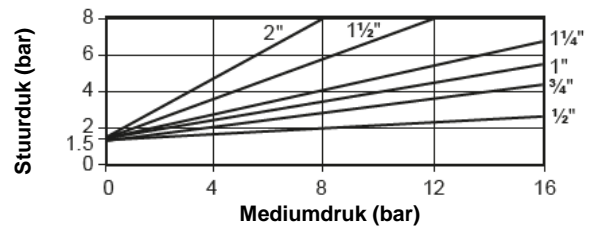
PF6_G-1NO stroming onder klep (2 naar 1)



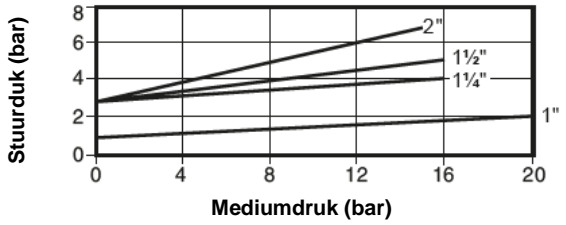
PF6_G-2NC stroming boven klep (1 naar 2)



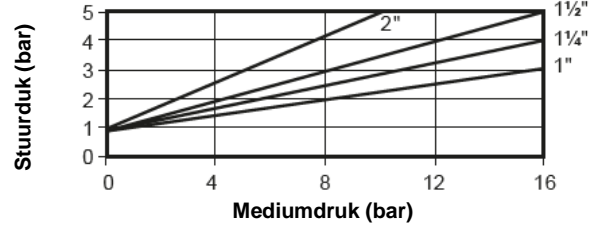
PF6_G-2NO stroming onder klep (2 naar 1)



PF6_G-3NC stroming boven klep (1 naar 2)

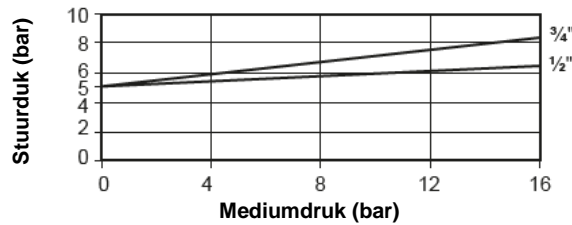


PF6_G-3NO stroming onder klep (2 naar 1)



PF6_G-BD (bi-directioneel)

PF6_G-1BD stroming boven klep (1 naar 2)



PF6_G-2BD stroming boven klep (1 naar 2)



PF6_G-3BD stroming boven klep (1 naar 2)



Afmetingen en gewichten (benaderend) in mm en kg

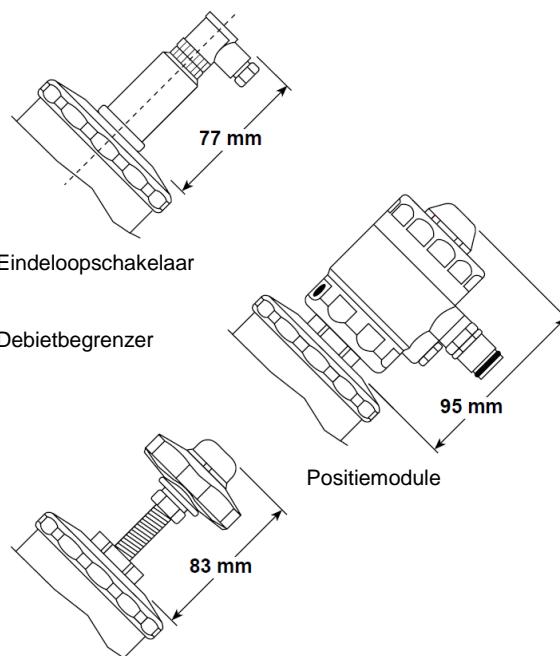
Opmerkingen:

* Eindeloopschakelaar of koersbegrenzer (niet beschikbaar voor type 1): + 0,2 kg; Positiemodule: + 0,45 kg.

DN	Aandrijving Type & Maat		Draad en Butt Weld				Flenzen					
			A1	B1	C	*	EN 1092 A3	ASME 150 A4	EN 1092 B3	ASME 150 B4	C	*
DN15	1	(45mm)	65	144	123	0,8	-	-	-	-	-	-
1/2"	2	(63mm)	65	192	171	1,2	130	139,7	229,0	226,2	202,1	2,6
DN20	1	(45mm)	75	155	126	0,9	-	-	-	-	-	-
3/4"	2	(63mm)	75	198	176	1,3	150	152,4	235,9	232,7	207,4	3,0
DN25	2	(63mm)	90	212	185	1,5	160	165,1	249,2	247,6	216,2	3,8
1"	3	(90mm)	90	223	196	2,2	160	165,1	260,2	258,6	227,2	4,4
DN32	2	(63mm)	110	225	193	1,9	180	184,2	262,0	259,9	224,0	5,6
1 1/4"	3	(90mm)	110	234	202	2,4	180	184,2	273,0	270,9	235,0	6,0
DN40	2	(63mm)	120	230	198	2,4	200	203,2	267,0	266,5	229,0	6,5
1 1/2"	3	(90mm)	120	239	207	2,6	200	203,2	278,0	277,5	240,0	7,0
DN50	2	(63mm)	150	248	207	2,9	230	228,6	288,2	237,3	237,8	8,7
2"	3	(90mm)	150	257	216	3,3	230	228,6	299,2	298,3	248,8	9,1

DN	Aandrijving Type & Maat		Geschoefd uiteinde ISO 228/1				
			A5	B5	C	Ø uiteinde	Gew*
DN15	1	(45mm)	90	148	123	G 3/4"	0,90
1/2"	2	(63mm)	90	196	171	G 3/4"	1,30
DN20	1	(45mm)	110	156	126	G 1"	1,00
3/4"	2	(63mm)	110	206	176	G 1"	1,40
DN25	2	(63mm)	118	217	185	G 1 1/4"	1,65
1"	3	(90mm)	118	228	196	G 1 1/4"	2,15
DN32	2	(63mm)	130	226	193	G 1 1/2"	2,00
1 1/4"	3	(90mm)	130	237	202	G 1 1/2"	2,50
DN40	2	(63mm)	140	224	198	G 1 3/4"	2,20
1 1/2"	3	(90mm)	140	235	207	G 1 3/4"	2,70
DN50	2	(63mm)	175	246	207	G 2 3/8"	3,10
2"	3	(90mm)	175	257	216	G 2 3/8"	3,50

* DN50 – 2" geschoefde insteekuiteinde is volgens ISO 338.

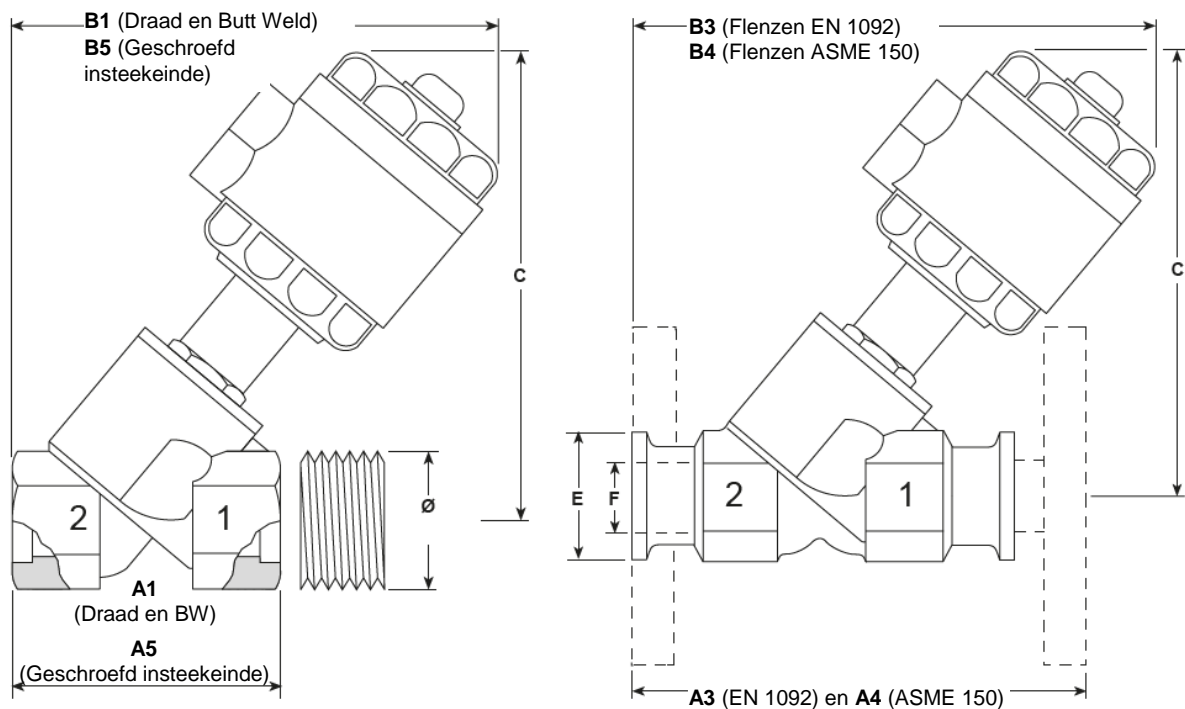


PF6 – Pneumatische afsluiters met schuine spindel – openings- en sluitingstijden (sec)

Nota's

1. Stuurdruk is 6 bar eff.
2. Druk in het huis is 0 bar eff.

DN	Aandrijving Ø 45 mm				Aandrijving Ø 63 mm				Aandrijving Ø 90 mm			
	Normaal gesloten		Normaal open		Normaal gesloten		Normaal open		Normaal gesloten		Normaal open	
	Openen	Sluiten	Openen	Sluiten	Openen	Sluiten	Openen	Sluiten	Openen	Sluiten	Openen	Sluiten
DN15 1/2"	0,09	0,22	0,22	0,09	0,14	0,30	0,30	0,14	-	-	-	-
DN20 3/4"	0,09	0,22	0,22	0,09	0,20	0,30	0,30	0,20	-	-	-	-
DN25 1"	-	-	-	-	0,32	0,34	0,34	0,32	0,32	0,34	0,34	0,32
DN32 1 1/4"	-	-	-	-	0,34	0,38	0,38	0,34	0,36	0,40	0,40	0,36
DN40 1 1/2"	-	-	-	-	0,34	0,38	0,38	0,34	0,40	0,46	0,46	0,40
DN50 2"	-	-	-	-	0,36	0,38	0,38	0,36	0,40	0,46	0,46	0,40



Magneetventiel

Een direct werkend 3/2-magneetventiel, geschikt voor perslucht en water voor directe montage op de aandrijving van een afsluiter met schuine spindel (PF6). Het magneetventiel wordt geleverd met een DIN-connector. Zie afzonderlijke technische fiche.

Beschikbare types

Type	Type	Aandrijving	Spanning en frequentie	Aansluiting
DM11	1	45 mm	230/50 of 240/60 VAC	1/8" BSP
DM12	1	45 mm	110/50 of 120/60 VAC	1/8" BSP
DM13	1	45 mm	24/50 of 24/60 VAC	1/8" BSP
DM14	1	45 mm	24 VDC	1/8" BSP
DM21	2	63 mm	230/50 of 240/60 VAC	1/4" BSP
DM22	2	63 mm	110/50 of 120/60 VAC	1/4" BSP
DM23	2	63 mm	24/50 of 24/60 VAC	1/4" BSP
DM24	2	63 mm	24 VDC	1/4" BSP
DM31	3	90 mm	230/50 of 240/60 VAC	1/4" BSP
DM32	3	90 mm	110/50 of 120/60 VAC	1/4" BSP
DM33	3	90 mm	24/50 of 24/60 VAC	1/4" BSP
DM34	3	90 mm	24 VDC	1/4" BSP



Nomenclatuur

DN	DN15 (1/2"), DN20 (3/4"), DN25 (1"), DN32 (1 1/4"), DN40 (1 1/2") en DN50 (2")		DN25
Type	P = Schuine zitting - piston		P
Klepkenmerk	F = Snelopenend		F
Materiaal huis	6 = RVS		6
Aansluitingen	1 = Schroefdraad	BSP of NPT	
		Specificeer type bij bestelling	DIN 11850 ASME B 36.10 / ISO 65 ISO 4200
	2 = Butt weld		
	3 = Flenzen	Specificeer type bij bestelling	3
			ASME 150
Afdichting	G = Aangepast PTFE G500 zachte afdichting		G
	= PTFE + met 25% gevuld grafiet PTFE + FKM – chevrons (standard)		
Klepsteelfafdichting	H = 25% gevuld grafiet PTFE + FKM – chevrons		
	Nota: de versie H is niet beschikbaar voor afsluiters met aandrijving type 1.		
Type aandrijving	1 = 45 mm diameter		
	2 = 63 mm diameter		2
	3 = 90 mm diameter		
Actie	NC = Normaal gesloten		NC
	NO = Normaal open		
	BD = Bi-directioneel		
	= Geen opties		
Optie	A = Positiemodule – Mechanisch	Wisselcontacten, max. spanning 230 VAC max. stroom 6A	Indicatie van de open en gesloten klep door mechanische of inductieve schakelaars.
	B = Positiemodule – Inductief	PNP, voeding 14-12VDC Vermogen max 13 mA	Beschikbaar voor alle aandrijvingen
	I = Eindeloopschakelaar	Geeft een indicatie van open of gesloten klepstand aan de hand van een magnetische reed-schakelaar met spanningsvrije contacten. Maximale waarden: Spanning (U)= 500V Stroom (I)= 0,5A Vermogen (P)= 30 VA	
	R = Koersbegrenzing	Mogelijk op type 2 en 3 actuatoren – Suffix "I" als deze optie nodig is. Begrenst het maximale debiet door de klep a.d.v. manuele regeling. Kan ook als manuele sluiting op normale open kleppen dienen. Mogelijk op type 2 en 3 actuatoren – Suffix "R" als deze optie nodig is.	

Nota: de grijze velden liggen vast.

Specificatie

1 – Pneumatische afsluiter met schuine spindel, Spirax-Sarco type PF63G-2NC, DN25, Flenzen volgens EN 1092 PN40.

Reservedelen

Set dichtingen bestaande uit: dichting zuiger, O-ring klepsteel, klepring (PTFE G500), dichting lichaam en O-ring.

Specificeer, bij eventuele bestelling, het type, maat en de datumcode van de afsluiter. Vermeldt eveneens G of GH versie, volgens bovenstaande nomenclatuur.

Voorbeeld: 1 set dichtingen voor PF61G-2NC, 1" BSP, datumcode 02 / 14.

Veiligheid, montage & onderhoud

Volledige installatie- en onderhoudsinstructies worden meegeleverd met de afsluiter.

De afsluiter kan in elke positie gemonteerd worden. Voor een eenvoudige montage van het magneetventiel kan de aandrijving over 360° verdraaid worden.

De afsluiter mag niet onderhevig zijn aan spanningen ten gevolge van thermische uitzetting of slechte ophanging.

Magneetventiel

Een direct werkend 3/2-magneetventiel, geschikt voor perslucht en water voor directe montage op de aandrijving van een afsluiter met schuine spindel (PF61G). Het magneetventiel wordt geleverd met een DIN-connector. Zie afzonderlijke technische fiche.

