



- AUSGANGSSIGNAL 4...20 mA, 2-LEITER ODER 0...10 V DC, 3-LEITER
- DRUCKMESSBEREICHE VON -1...400 BAR
- FÜR STANDARDANWENDUNGEN Z.B. IM ENERGIEBEREICH

### BESCHREIBUNG

Der Drucktransmitter Typ DME 11 mit Keramikmembran ist ein kosteneffizienter Drucktransmitter für Standardanwendungen, z.B. im Energiebereich. Der Messdruck wirkt direkt auf eine Keramikmembran, die sich bei Druckbeaufschlagung verformt. Die im Drucktransmitter-Gehäuse integrierte Elektronik setzt das Signal der auf der Keramikmembran aufgetragenen DMS-Brücke in ein elektrisches Standardausgangssignal 4...20 mA oder 0...10 V DC um.

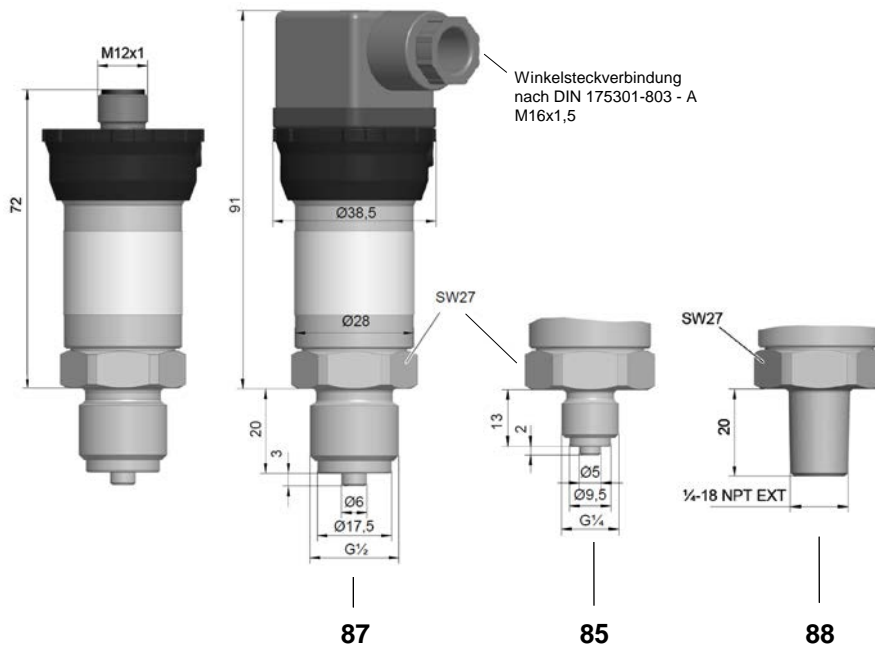
### TECHNISCHE DATEN

Allgemeine Angaben				
Gerätetyp / Messprinzip	DME 11 / DMS-Brücke auf Keramik-Membran			
Anwendungen	Gase und Flüssigkeiten			
Eingang				
Druckart	Relativdruck R			
Nennmessbereiche (bar)	Messbereich	Überlastsicherheit	Messbereich	Überlastsicherheit
	1,6 bar	5 bar	-1...0 bar	3 bar
	2,5 bar	8 bar	-1...0,6 bar	5 bar
	4 bar	12 bar	-1...1,5 bar	8 bar
	6 bar	20 bar	-1...3 bar	12 bar
	10 bar	32 bar	-1...5 bar	20 bar
	16 bar	50 bar	-1...9 bar	32 bar
	25 bar	80 bar	-1...15 bar	50 bar
	40 bar	120 bar	-1...24 bar	80 bar
60 bar	200 bar			
Ausgang				
Ausgangssignal	4...20 mA, 2L 0...10 V DC, 3L			
Bürde	(U <sub>B</sub> - 6V) / 0,02 A bei 4...20 mA ≥ 5 kΩ ab 15 V DC bei 0...10 V DC ≥ 2 kΩ ab 20 V DC bei 0...10 V DC			
Strombegrenzung	ca. 26 mA bei 4...20 mA ca. 10,5 V DC bei 0...10 V DC			
Messgenauigkeit				
Linearität	< 1% vom Messbereich			
Hysterese	< 0,5% vom Messbereich			
Temperaturkoeffizient	0,07% FS/K für Nullpunkt 0,05% FS/K für Messbereich			
Hilfsenergie				
Versorgungsspannung	24 V DC			
Einsatzbedingungen				
Medientemperatur	0...85°C			
Umgebungstemperatur	0...60°C			
Schutzart	IP 65 gemäß DIN EN 60529			
Konstruktiver Aufbau				
Werkstoffe	Gehäuse Wkst. 1.4305			
Prozessanschluss	medienberührende Teile Wkst. 1.4305, Material Dichtung FKM			
Elektrischer Anschluss	Normstecker nach DIN EN 175301-803-A			

# Drucktransmitter für Standardanwendungen

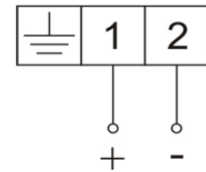
- Typ DME 11 / 13 -

## MASSZEICHNUNG

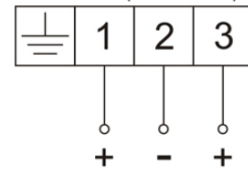


## ELEKTRISCHER ANSCHLUSS

Zweileiter



Dreileiter (Standard)



Ausgangssignal      Betriebsspannung

## BESTELLINFORMATIONEN für DME 11 / 13

### Messbereiche

03	0...1,6	bar rel.,	max. Überlast	4	bar
04	0...2,5	bar rel.,	max. Überlast	10	bar
05	0...4	bar rel.,	max. Überlast	10	bar
06	0...6	bar rel.,	max. Überlast	20	bar
07	0...10	bar rel.,	max. Überlast	20	bar
08	0...16	bar rel.,	max. Überlast	40	bar
09	0...25	bar rel.,	max. Überlast	100	bar
10	0...40	bar rel.,	max. Überlast	100	bar
11	0...60	bar rel.,	max. Überlast	200	bar
12	0...100	bar rel.,	max. Überlast	200	bar
13	0...160	bar rel.,	max. Überlast	320	bar
14	0...250	bar rel.,	max. Überlast	500	bar
15	0...400	bar rel.,	max. Überlast	600	bar
31	-1...0	bar rel.,	max. Überlast	4	bar
32	-1...0,6	bar rel.,	max. Überlast	4	bar
33	-1...1,5	bar rel.,	max. Überlast	4	bar
34	-1...3	bar rel.,	max. Überlast	10	bar
35	-1...5	bar rel.,	max. Überlast	20	bar
36	-1...9	bar rel.,	max. Überlast	40	bar
37	-1...15	bar rel.,	max. Überlast	40	bar
38	-1...24	bar rel.,	max. Überlast	100	bar

### Prozessanschlüsse

M 85	Einschraubgewinde G ¼ B EN 837-1
M 87	Einschraubgewinde G ½ B EN 837-1
M 88	Anschlusszapfen mit Außengewinde ¼-18 NPT EXT

### Elektronik / Ausgang

B	4...20 mA, 2L
C	0...10 V DC, 3L

### Elektrischer Anschluss

M9V	Rundstecker M12x1, 4-pol.
H9V	Winkelsteckverbinder DIN 175301-803 - A

DME11\_

DME13\_

### BESTELLBEISPIEL:

DME 11, Messbereich 0...10 bar, G ¼ Einschraubgewinde, Ausgang 4...20 mA, 2L, Winkelsteckverbinder .... DME11\_07M85BH9V

Unsere Geräte werden ständig weiterentwickelt, daher Änderungen vorbehalten.