

Optoelektronischer Füllstandsschalter

Wählbare Schalterlänge

Typ OLS-C02

WIKA Datenblatt LM 31.32

Anwendungen

- Werkzeugmaschinen
- Hydraulik
- Anlagen- und Maschinenbau
- Pumpentechnik
- Für Flüssigkeiten, wie Öle, Wasser, destilliertes Wasser, wässrige Medien

Leistungsmerkmale

- Wählbare Schalterlänge von 65 mm bis 1.500 mm
- Keine beweglichen Bauteile
- Einbaulage beliebig
- Genauigkeit ± 2 mm
- Auswahl elektrischer Anschlüsse: PUR-, PVC-Kabel, Rundstecker M12 oder Winkelstecker EN 175301-803 A



Optoelektronischer OEM-Füllstandsschalter,
Typ OLS-C02, mit Kabelausgang

Beschreibung

Der optoelektronische Füllstandsschalter Typ OLS-C02 dient zur Füllstandsüberwachung von Flüssigkeiten. Der optoelektronische Sensor enthält eine Infrarot-LED und einen Lichtempfänger.

Das Licht der LED ist in ein Prisma gerichtet, das die Spitze des Sensors bildet. Solange die Spitze nicht in Flüssigkeit eingetaucht ist, wird das Licht innerhalb des Prismas zum Empfänger reflektiert.

Steigt die Flüssigkeit im Behälter und umschließt die Spitze, wird das Licht durch die Flüssigkeit gebrochen und erreicht nicht mehr oder nur noch schwach den Empfänger, der auf diese Veränderung reagiert und einen Schaltvorgang einleitet.

Der Füllstandsschalter Typ OLS-C02 bietet den Vorteil, dass seine Schalterlänge wählbar ist. Dies ermöglicht eine optimale Anpassung an die anwendungsspezifischen Anforderungen.

Technische Daten

Allgemeine Daten	
Messgenauigkeit	±2 mm
Minimaler Abstand der Glasspitze zu einer gegenüberliegenden Fläche	≥ 10 mm ≥ 20 mm bei elektropolierter Oberfläche
Einbaulage	beliebig
Schalterlänge L	Standardlängen: 65, 150, 300, 500, 750, 1.000 und 1.500 mm andere Längen auf Anfrage L _{min} = 65 mm L _{max} = 1.500 mm
Prozessanschluss G	Außengewinde G ½"

Auslegungsdaten	
Ansprechempfindlichkeit	Voreingestellt für die Detektion von wässrigen Medien und Ölen Option: Einstellbare Ansprechempfindlichkeit (Trimmer) für weitere Flüssigkeiten und schäumende Medien
Messstofftemperatur	-30 ... +100 °C
Umgebungstemperatur	-25 ... +70 °C
Betriebsdruck	0 ... 2,5 MPa (0 ... 25 bar)
Werkstoffe	Borsilikatglas, fixiert mit Silikonkleber (Option: fixiert mit Epoxidharz)
■ Lichtleiter	
■ Gehäuse und Prozessanschluss	CrNi-Stahl 1.4571

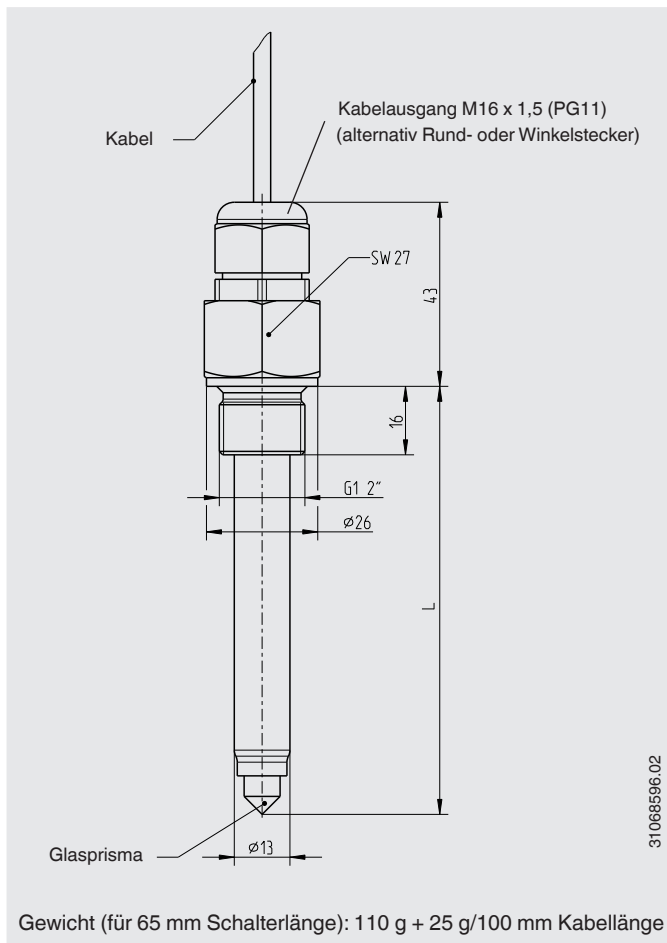
Elektrische Daten	
Hilfsenergie	DC 12 ... 32 V
Max. Stromaufnahme	40 mA
Elektrischer Anschluss	Kabellänge frei definierbar Durchmesser: 3 x 0,25 mm ² Kabelende: offen
■ PUR-, PVC-Kabel	
■ Rundstecker	M12 x 1 (4-polig)
■ Winkelstecker	nach EN 175301-803 A
Ausgangssignal	PNP-Transistor, verpolungssicher, 200 mA Schaltstrom
Schaltfunktion	Schließer (im Messstoff geschlossen) oder Öffner (im Messstoff geöffnet)
Schutzart	IP65
Anzahl der Schaltpunkte	1

Schaltverzögerung bis 7 s auf Anfrage

Optionen

- Weitere Ausführungen auf Anfrage

Abmessungen in mm





Elektrisches Anschlussschema

Belegung Kabel		
	BN	U ₊
	WN	U ₋
	GN	SP

Belegung M12 x 1-Rundstecker		
	1	U ₊
	3	U ₋
	4	SP

Belegung Winkelstecker nach EN 175301-803 A		
	1	U ₊
	2	U ₋
	3	SP

Zubehör

Beschreibung	Temperaturbereich	Kabel-Ø	Bestell-Nr.	
M12-Steckverbinder mit angespritztem Kabel				
 Gerade Ausführung, offenes Ende, 4-polig, 2 m (6,6 ft), PUR-Kabel, UL listed, IP67	-20 ... +80 °C (-4 ... 176 °F)	4,5 mm (0,18 in)	14086880	
			Gerade Ausführung, offenes Ende, 4-polig, 5 m (16,4 ft), PUR-Kabel, UL listed, IP67	14086883
			Gerade Ausführung, offenes Ende, 4-polig, 10 m (32,8 ft), PUR-Kabel, UL listed, IP67	14086884
 Abgewinkelte Ausführung, offenes Ende, 4-polig, 2 m (6,6 ft), PUR-Kabel, UL listed, IP67	-20 ... +80 °C (-4 ... 176 °F)	4,5 mm (0,18 in)	14086889	
			Abgewinkelte Ausführung, offenes Ende, 4-polig, 5 m (16,4 ft), PUR-Kabel, UL listed, IP67	14086891
			Abgewinkelte Ausführung, offenes Ende, 4-polig, 10 m (32,8 ft), PUR-Kabel, UL listed, IP67	14086892

Zulassungen

Logo	Beschreibung	Land
	EU-Konformitätserklärung <ul style="list-style-type: none"> ■ EMV-Richtlinie EN 61326 Emission (Gruppe 1, Klasse B) und Störfestigkeit (industrieller Bereich) ■ RoHS-Richtlinie 	Europäische Union

Herstellerinformationen und Bescheinigungen

Logo	Beschreibung
-	China RoHS-Richtlinie

Zulassungen und Zertifikate siehe Internetseite

Bestellangaben

Typ / Prozessanschluss / Schalterlänge / Elektrischer Anschluss / Kabellänge / Schaltfunktion / Optionen

© 08/2014 WIKA Alexander Wiegand SE & Co. KG, alle Rechte vorbehalten.
Die in diesem Dokument beschriebenen Geräte entsprechen in ihren technischen Daten dem derzeitigen Stand der Technik.
Änderungen und den Austausch von Werkstoffen behalten wir uns vor.

