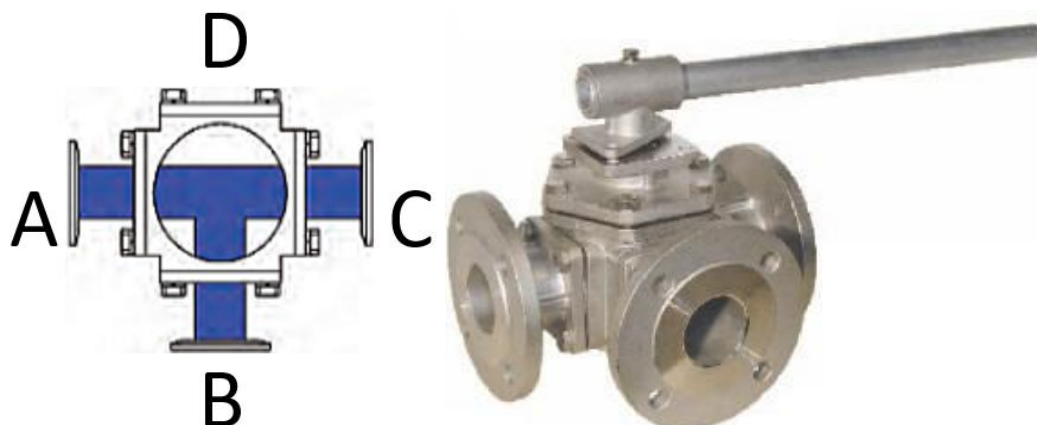


Meerweg kogelkranen standen uitleg:

Dit zijn de poortnummers (bovenaanzicht)



Flow option: 3T90-2ABC

Gekeken wordt er in de open positie (Hendel met de leiding mee, van A naar C)


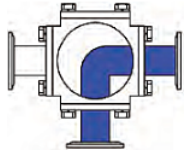
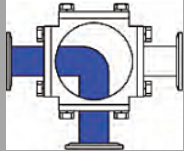
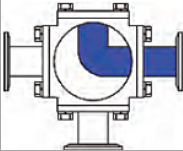
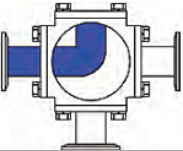

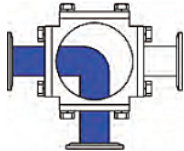
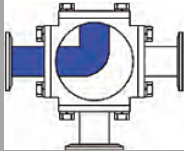
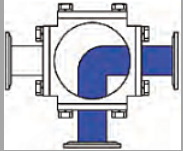
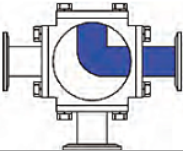
- 3 Geeft aan dat het om een 3-weg afsluiter gaat
- T Geeft de boring van de kogel aan
- 90 Geeft het aantal graden dat de actuator draait aan (sluitend = met de klok mee, openend tegen de klok in)
-
- 2 Het aantal standen van de actuator
- ABC De poorten die met elkaar verbonden zijn als de hendel in open positie zou staan (Hendel met de leiding mee, van A naar C)

De draairichting van de actuator is bepalend voor de stand waarin de actuator gemonteerd dient te worden om een bepaalde flowoptie te krijgen.

Uitgaande dat de actuator in de dichtstand staat moet je de actuator opbouwen in de stand waar je draairichting bij staat.


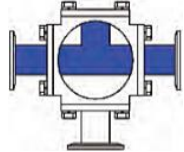
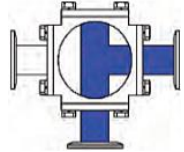

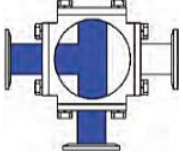

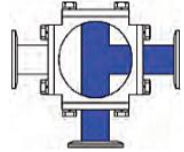
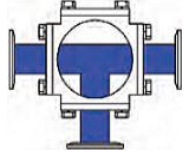
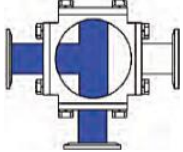
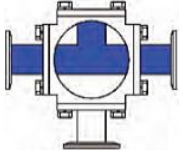
Aandrijving	Draairichting gesloten -> open
EBNE aandrijvingen	Linksom ↻
J+J aandrijvingen	rechtsom ↻

Opbouw van 3-Weg kogelkranen L-boring met 2 standen


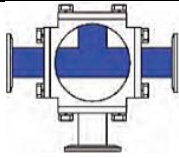
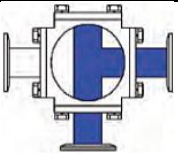
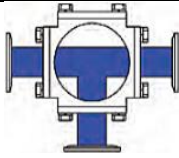
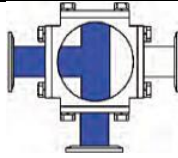
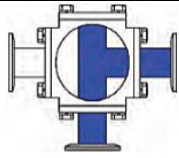
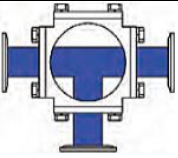
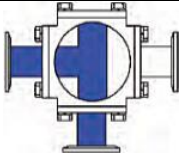
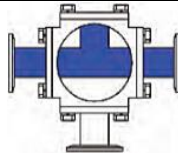

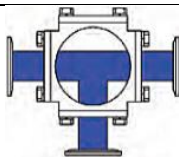
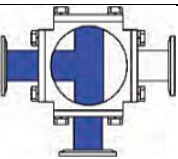
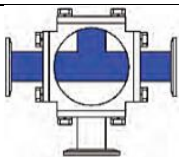
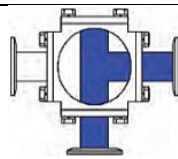
Flow option:	3L90-BC-AB	3L90-AB-BD	3L90-CD-BC	3L90-AD-CD
				
				

Deze standen zullen nagenoeg niet voorkomen


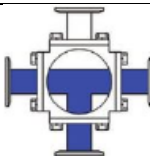
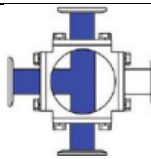
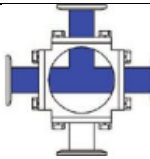
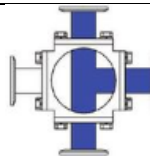

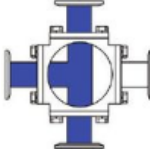

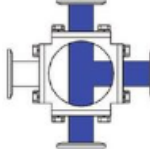

Opbouw van 3-Weg kogelkranen 90° Actuator T-boring met 2 standen

Flow option:	3T90-AC-BC	3T90-BC-ABC	3T90-ABC-AB	3T90-AB-AC
				
				


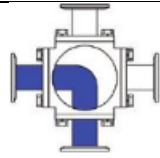
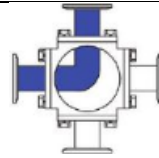
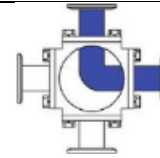
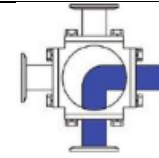
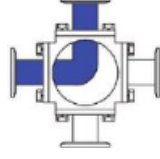
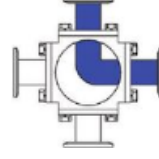
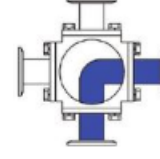
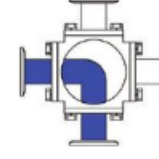

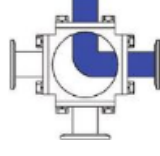
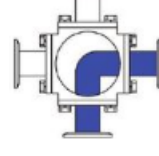
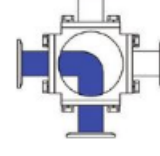
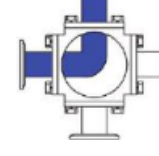
Opbouw van 3-Weg kogelkranen 0 - 90 -180° Actuator
 T-boring met 3 standen

Flow option:	3T180-AC-BC-ABC	3T180-BC-ABC-AB	3T180-ABC-AB-AC	3T180-AB-AC-BC
				
				
				

Opbouw van 4-Weg kogelkranen T-boring met 2 standen

Flow option:	4T90-ABC-ABD	4T90-ABD-ACD	4T90-ACD-BCD	4T90-BCD-ABC
				
				

Opbouw van 4-Weg kogelkranen 0 - 90 -180° Actuator
L-boring met 3 standen

Flow option:	4L180-AB-AD-CD	4L180-AD-CD-BC	4L180-CD-BC-AB	4L180-BC-AB-AD
				
				
				

Opbouw van 4-Weg kogelkranen 0 - 90 -180° Actuator
T-boring met 3 standen

Flow option:	4T180-ABC-ABD-ACD	4T180-ABD-ACD-BCD	4T180-ACD-BCD-ABC	4T180-BCD-ABC-ABD
