

Valvola a membrana a comando pneumatico, NC
Pneumatically actuated diaphragm valve, NC
Vanne à membrane à commande pneumatique, NC
Pneumatisch gesteuertes Membranventil, NC Typ ...485...

Dimensioni secondo ISO-BS-ASTM

Sizes according to ISO-BS-ASTM

Dimensions selon ISO-BS-ASTM

Abmessungen nach ISO-BS-ASTM

La VM/NC è una valvola dotata di un attuatore a membrana che non richiede manutenzione e che può venir comandato da qualunque fluido, purché neutro e pulito.

Il vantaggio della valvola a membrana rispetto ad altri sistemi è la semplicità di funzionamento, unitamente al design compatto. Può venire installata in qualsiasi posizione.

Con questo tipo di valvola vengono ridotti al minimo i rischi di colpo d'ariete.

In virtù dell'ampia disponibilità di materiali per il corpo valvola e per la membrana, la VM/CP ha un ampio spettro applicativo. La speciale membrana in fibra tessile dell'attuatore, permette di aprire/chiedere fino a 10⁶ volte senza mostrare segni di usura.

PECULIARITÀ

- Grande portata, basse perdite di carico
- costruzione compatta, massa contenuta
- con 3 dimensioni di membrana si coprono 6 DN
- possibilità di allineare sul medesimo asse di centro tubo tutti i corpi valvola dal DN 15 al DN 50
- possibile montaggio di qualsiasi accessorio a installazione già avvenuta
- facile sostituzione della membrana di tenuta

ACCESSORI

La valvola può essere dotata dei seguenti accessori:

- Limitatore di corsa.
- Limitatore di corsa con indicatore visivo di posizione.
- Limitatore di corsa con indicatore di posizione e comando manuale di emergenza.
- Indicatore visivo di posizione.
- Microinterruttori elettromeccanici di fine corsa
- Microinterruttori induttivi (proximity) di fine corsa
- Posizionatore elettropneumatico
- Elettrovalvola pilota 3/2 vie per montaggio diretto o in batteria.

The diaphragm valve type VM/NC is equipped with a maintenance free actuator, which can be operated with any inert liquid or gas. The valve is normally closed and is, opened by the control media. The advantage of the diaphragm valves, against other types of valves, consists of simplicity in function and compact design.

The valve has definite advantages when contaminated or abrasive media have to be controlled.

It can be installed in any position. Water hammer risk is reduced with this valve.

Utilising the various available body and diaphragm combinations, the valve has a wide range of applications.

The flat, cloth reinforced, neoprene control diaphragm shows little wear and tear after 10⁶ duty cycles.

CHARACTERISTICS

- High Kv value, reduced pressure losses
- compact and sturdy construction, less weight
- grouped sizes, 3 diaphragm sizes for 6 sizes of valve body
- possible alignment of all valve bodies DN15÷50 at the same height from the ground.
- mounting of any accessory is possible, even after installation
- easy replacement of the sealing diaphragm

ACCESSORIES

The valve can be equipped with:

- stroke limiter
- stroke limiter with optical Position indicator
- stroke limiter with optical Position indicator and emergency manual override
- optical position indicator
- electromechanical limit-switches
- inductive (proximity) limit-switches
- electro pneumatic positioner
- direct or gang mounting 3/2 way pilot solenoid valve

La vanne à membrane type VM/NC est équipée d'un actionneur pneumatique fonctionnant par air ou liquide, pourvu qu'il soit propre et neutre et pas incrustant. La vanne est normalement fermée. L'avantage de la vanne à membrane, par rapport aux autres types de vannes, réside en sa simplicité de conception et de fonctionnement.

Elle peut être montée dans n'importe quelle position.

Avec la vanne à membrane, le risque de coup de bélier est réduit. La variété des matériaux des corps et des membranes permet d'utiliser la vanne dans des multiple applications.

L'actionneur peut fonctionner jusqu'à 10⁶ cycles sans montrer aucune usure considérable.

CARACTERISTIQUES

- peu de perte de pression
- construction compacte et robuste, vanne moins lourdes
- 3 dimensions de membrane pour 6 diamètres nominaux
- alignement possible des axes (DN 15-50)
- le montage de tous les accessoires est toujours possible, aussi après l'installation
- facile remplacement de la membrane
- des membranes particulières sont disponibles pour fluides Permeants

ACCESSOIRES

La vanne peut être équipée avec:

- limiteur de course
- limiteur de course avec indicateur de position
- limiteur de course avec indicateur de position et commande manuelle de secours
- indicateur de position
- micro contacts fin de course
- contacts fin de course inductifs
- positionneur electropneumatique
- électro distributeur 3/2 voies montage direct ou batterie.

Das Ventil ist durch Federkraft normal geschlossen (NC) und wird durch das Steuermedium geöffnet. Der glattflächige Antrieb ist wartungsfrei und kann mit neutralen, flüssigen und gasförmigen Steuermedien betrieben werden. Die gewebeverstärkte Steuermembran ist außen gefasst und für eine hohe Schaltspielzahl ausgelegt.

Das Membranventil wird vorzugsweise für flüssige Medien eingesetzt, die aggressiv, abrasiv, verschmutzt oder breiig bis pastös sein können.

Die verschiedenen Gehäuse- und Membranwerkstoffe lassen einen breiten Anwendungsbereich entstehen. Der Einbau ist lageunabhängig möglich.

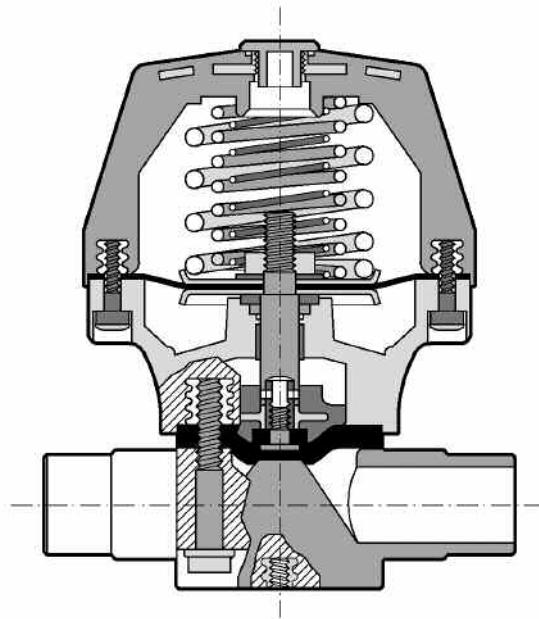
HAUPTMERKMALE

- geringer Druckverlust bei hoher Durchflussleistung
- robuste und kompakte Bauform, geringes Gewicht
- die 5 Nennweiten von 15 bis 50 mm sind so konzipiert, daß nur 3 Membranabmessungen benötigt werden, und die Mittelachsen der Ventilkörpergehäuse mit nur einer Größe von Ausgleichsplatte niveaugleich sind
- sämtliches Zubehör kann nachträglich angebracht werden.
- das Ventil ist sehr wartungsfreundlich.

ZUBEHÖR

Das Ventil kann zusätzlich ausgerüstet werden mit:

- Hubbegrenzung
- Hubbegrenzung mit optischer Stellungsanzeige
- Hubbegrenzung mit optischer Stellungsanzeige und Handnothandbetätigung (mit Schauglas)
- optischer Stellungsanzeige
- elektromechanischer Stellungsanzeige Auf und Zu (Microschalter)
- elektronischer Stellungsanzeige Auf und Zu (berührungslose Endschalter)
- Elektropneumatischer Stellungsregler
- angebauten 3/2 Wege Pilotventil der Baureihe 600 / 605



LEGENDA

d	diametro nominale esterno del tubo in mm	d	nominal outside diameter of the pipe in mm	d	diamètre extérieur nominal du tube en mm	d	Rohraußendurchmesser in mm
DN	diametro nominale interno in mm	DN	nominal internal diameter in mm	DN	diamètre intérieur nominal du tube en mm PN	DN	Rohrinnenweite in mm
PN	pressione nominale in bar (pressione max di esercizio a 20°C in acqua)	PN	nominal pressure in bar (max. working pressure at 20°C - water)	PN	pression nominale en bar (pression de service max à 20°C- eau)	PN	Nennndruck; höchstzulässiger Betriebsdruck in bar, bei 20° C Wasser
g	peso in grammi	g	weight in grams	g	poids en grammes	g	Gewicht in Gramm
U	numero dei fori	U	number of holes	U	nombre de trous	U	Anzahl der Schraubenlöcher
PVC	cloruro di polivinile rigido	PVC	unplasticized polyvinyl chloride	PVC	polychlorure de vinyle non plastifié	PVC-U	Polyvinylchlorid hart
PP-H	polipropilene omopolimero	PP-H	polypropylene homopolymer	PP-H	polypropylène homopolymère	PP-H	Polypropylen Homopolimerisat
PVC-C	cloruro di polivinile surclorato	PVC-C	chlorinated polyvinyl chloride	PVC-C	polychlorure de vinyle surchloré	PVC-C	Polyvinylchlorid nachchloriert
PVDF	polifluoruro di vinilidene	PVDF	polyvinylidene fluoride	PVDF	polyfluorure de vinylidène	PVDF	Polyvinylidenfluorid
ABS	acrilonitrile butadiene stirene	ABS	acrylonitrile-butadiene-styrene	ABS	acrylonitrile-butadiène-styrène	ABS	Acrylnitril-Butadien-Styrol-Terpolymer
EPDM	elastomero etilene propilene	EPDM	ethylene propylene rubber	EPDM	élastomère éthylène propylène	EPDM	Ethylenpropylen-dienelastomer
FPM	fluoroelastomero	FPM	vinylidene fluoride rubber	FPM	fluorélastomère de vinylidène	FPM	Fluorelastomer
PTFE	politetrafluoroetilene	PTFE	polytetrafluoroethylene	PTFE	polytétrafluoroéthylène	PTFE	Polytetrafluorethylen
PBT	polibutilene tereftalato	PBT	polybutylene terephthalate	PBT	polybutylène téréphthalate	PBT	Polybutylen terephthalat
PE	polietilene	PE	polyethylene	PE	polyéthylène	PE	Polyethylen

k_{v100} Coefficiente di flusso

Per coefficiente di flusso k_{v100} si intende la portata Q in litri al minuto di acqua a 20°C che genera una perdita di carico $\Delta p = 1$ bar per una determinata posizione della valvola. I valori k_{v100} indicati in tabella si intendono per valvola completamente aperta.

k_{v100} Flow coefficient

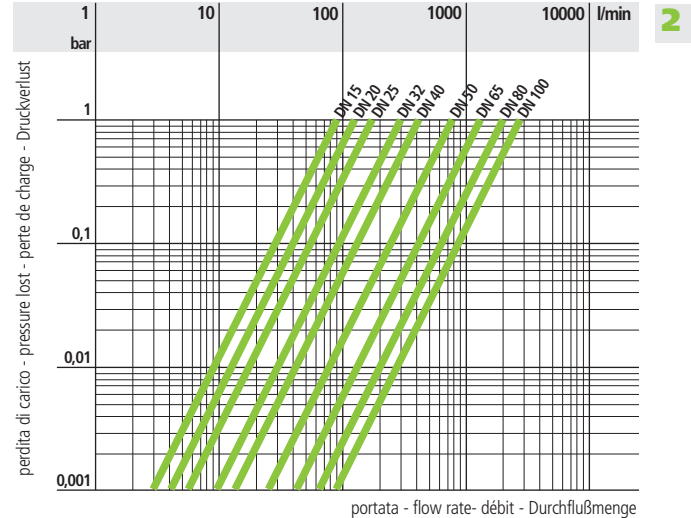
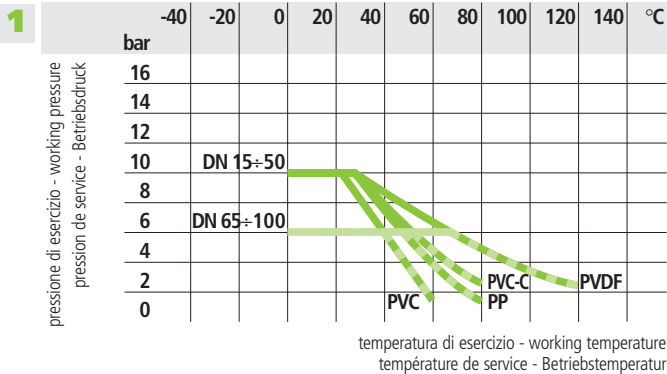
k_{v100} is the number of litres per minute of water at a temperature of 20°C that will flow through the valve with $\Delta p = 1$ bar differential-pressure at a specified position. The k_{v100} values shown in the table are calculated with the valve completely open.

k_{v100} Coefficient de débit

k_{v100} est le nombre de litres d'eau, à une température de 20°C, qui s'écoule en une minute dans une vanne pour une position donnée avec une pression différentielle Δp de 1 bar. Les valeurs k_{v100} indiquées sur la table sont évaluées lorsque le robinet est entièrement ouvert

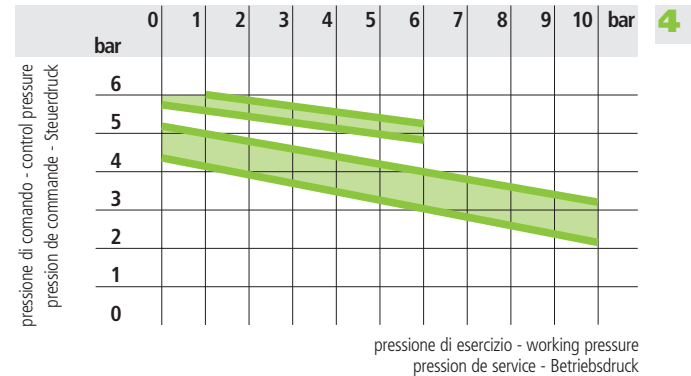
k_{v100} kv100 –Wert

Der k_{v100} -Wert nennt den Urchsatz in l/min für Wasser bei 20°C und einem Δp von 1 bar bei völlig geöffnetem Ventil.

**Dati
Tecnici**
**Technical
Data**
**Données
Techniques**
**Technische
Daten**


3

d	20	25	32	40	50	63	75	90	110
DN	15	20	25	32	40	50	65	80	100
k_{v100}	93	136	175	300	416	766	1300	2000	2700



Pressione di esercizio - Working Pressure - Pression de service - Betriebsdruck	max 10 bar (DN 15÷50) max 6 bar (DN 65÷100)
Pressione di comando - Control pressure - Pression de commande - Steuerdruck	max 6 bar
Funzione di comando - Control function - Fonction de commande - Steuerfunktion	NC
Temperatura del fluido di comando* - Control fluid temperature* Température de le fluid de commande* - Temperatur des Steuemediums*	max 40° C
Capacità attuatore - Actuator capacity - Capacité actionneur - Steuervolumen	DN 15-25=0.16 NL DN 32-40=0.36 NL DN 50=1.15 NL DN 65-80=2.1 NL
Materiale della membrana di tenuta - Diaphragm material - Matériaux de la membrane - Membranwerkstoff	EPDM-FPM-NBR-PTFE**

* Il fluido di comando deve essere neutro e pulito
** Per i fluidi con elevate proprietà permeanti sono disponibili membrane speciali

* The control fluid must be clean and neutral
** Special diaphragms are available for fluid with high permeation-diffusion

* Le fluide de commande doit être neutre et propre
** Des membranes particulières sont disponibles pour fluides permeants

* Das Steuermittel soll neutral und sauber sein
** Für Permeation/Diffusion sind Sondermembranen lieferbar

1 Variazione della pressione in funzione della temperatura per acqua o fluidi non pericolosi nei confronti dei quali il materiale è classificato CHIMICAMENTE RESISTENTE. In altri casi è richiesta un'adeguata diminuzione della pressione nominale PN. (25 anni con fattore di sicurezza).

Pressure/temperature rating for water and harmless fluids to which the material is RESISTANT. In other cases a reduction of the rated PN is required. (25 years with safety factor).

Variation de la pression en fonction de la température pour l'eau et les fluides non agressifs pour lequel le matériau est considéré CHIMIQUEMENT RESISTANT. Pour les autres cas une diminution du PN est nécessaire. (25 années avec facteur de sécurité inclus).

Druck/Temperatur-Diagramm für Wasser und ungefährliche Medien gegen die das Material BESTÄNDIG ist. In allen anderen Fällen ist eine entsprechende Reduzierung der Druckstufe erforderlich. (Unter Berücksichtigung des Sicherheitsfaktors für 25 Jahre).

2 Diagramma delle perdite di carico

Pressure loss chart

Table de perte de charge

Druckverlust-Diagramm

3 Coefficiente di flusso k_{v100} (vedi Legenda)

Flow coefficient k_{v100} (see Legenda)

Coefficient de débit k_{v100} (voir Legenda)

k_{v100} -Wert (Siehe Legende)

4 Pressione di comando in funzione della pressione di esercizio.

Control pressure relative to working pressure.

Pression de commande en fonction de la pression de service.

Steuerdruck/Betriebsdruck-Relation.

Dimensioni

La valvola a membrana FIP è disponibile nelle seguenti versioni, i cui attacchi sono in accordo con le seguenti norme:

Incollaggio PVC:

ISO727, EN 1452, DIN 8063, BS4346/1, ASTM 2467/76a.

Accoppiabili con tubi secondo ISO161/1, EN 1452, DIN8062, NF T54-016, BS3506, BS3505, ASTM D1785/76.

Incollaggio PVC-C:

ISO 727, EN ISO 15493, ASTM F439, accoppiabili con tubi secondo EN ISO 15493,

DIN 8079/8080, ASTM D 1785/76.

Saldatura nel bicchiere PP-H:

DIN 16962. Da accoppiare con tubi secondo ISO 3609, DIN 8077, UNI 8318, BS 4991.

Saldatura nel bicchiere PVDF:

ISO DIS 10931. Da accoppiare con tubi secondo ISO DIS 10931/2.

Filettatura: UNI-ISO 228/1,

DIN 2999, BS21.

Flangiatura: ISO 2084, EN 1452,

DIN 8063, ASA ANSI B.16.5 150.

Dimensions

The FIP diaphragm valve is available in the following versions, whose coupling comply with the following standards:

Solvent welding PVC:

ISO727, EN 1452, DIN 8063, BS4346/1, ASTM 2467/76a.

Coupling to pipes complying with ISO161/1, EN 1452, DIN8062, NF T54-016, BS3506, BS3505, ASTM D1785/76.

Solvent welding C-PVC:

ISO727, EN ISO 15493, ASTM F439, coupling to pipes complying with EN ISO 15493,

DIN 8079/8080, ASTM D 1785/76.

Socket fusion PP-H: DIN 16962.

For coupling to pipes complying with: ISO 3609, DIN 8077, UNI 8318, BS 4991.

Socket fusion PVDF:

ISO DIS 10931 For coupling to pipes complying with:

ISO DIS 10931/2.

Threaded coupling:

UNI-ISO 228/1, DIN 2999, BS21.

Flanged couplings: ISO 2084,

EN 1452, DIN 8063, ASA ANSI B.16.5 150.

Dimensions

La vanne à membrane FIP est disponible dans les suivantes versions, dont les embouts sont conformes aux normes suivantes

Encollage PVC:

ISO727, EN 1452, DIN 8063, BS4346/1, ASTM 2467/76a.

Assemblés à des tubes conformes aux normes ISO161/1, EN 1452, DIN8062, NF T54-016, BS3506,BS3505,

ASTM D1785/76.

Encollage PVC-C:

ISO 727, EN ISO15493, ASTM F439,

assemblés avec des tubes selon EN ISO 15493, DIN 8079/8080,

ASTM D 1785/76.

Soudure par fusion PP-H: DIN 16962.

Assemblés à des tubes conformes aux normes: ISO 3609, DIN 8077, UNI 8318, BS 4991.

Soudure par fusion PVDF:

ISO DIS 10931

Assemblés à des tubes conformes aux normes: ISO DIS 10931/2.

Filetage: UNI-ISO 228/1,

DIN 2999, BS21.

Brides: ISO 2084, EN 1452,

DIN 8063, ASA ANSI B.16.5 150.

Dimensionen

Die FIP Membraneventile entsprechen mit ihren Anschlußmöglichkeiten folgenden Normen:

Klebeanschluß PVC-U:

ISO727, EN 1452, DIN 8063, BS4346/1, ASTM 2467/76a.

Für Rohre nach ISO161/1, EN 1452, DIN8062, NF T54-016, BS3506, BS3505,

ASTM D1785/76.

Klebeanschluß PVC-C:

ISO 727, EN ISO 15493, ASTM F439, für Rohre nach

EN ISO 15493, DIN 8079/8080,

ASTM D 1785/76.

Schweißanschluß PP-H:

DIN 16962. Für Verbindungen mit Rohren: ISO 3609, DIN 8077,

UNI 8318, BS 4991.

Schweißanschluß PVDF:

ISO DIS 10931. Für Verbindungen

mit Rohren: ISO DIS 10931/2

Gewindeverbindung:

UNI-ISO 228/1, DIN 2999, BS21.

Flanschanschluss: ISO 2084,

EN 1452, DIN 8063,

ASA ANSI B.16.5 150.

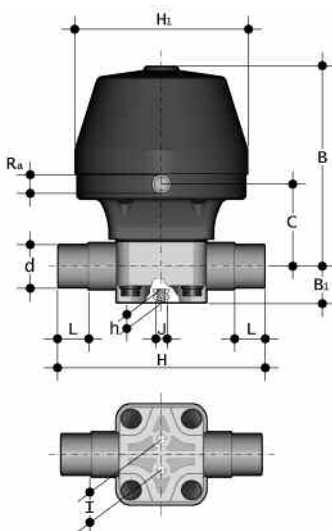
VMDV/NC VMDM/NC VMDC/NC VMDF/NC

VALVOLA A MEMBRANA
A COMANDO PNEUMATICO
Normalmente Chiusa
Con attacchi maschio, serie metrica
PVC,PP-H,PVC-C,PVDF

DIAPHRAGM VALVE
PNEUMATICALLY ACTUATED
Normally Closed
with metric series spigot ends
PVC,PP-H,C-PVC,PVDF

VANNE À MEMBRANE
À COMMANDE PNEUMATIQUE
Normalement Fermée
avec embouts mâle série métrique
PVC,PP-H,PVC-C,PVDF

MEMBRANVENTIL
PNEUMATISCH GERSTEUERTES
Normal Geschlossen
Verschraubung mit Klebestutzen
nach ISO
PVC-U,PP-H,PVC-C,PVDF



d	DN	PN	B	B ₁	C	H	h	H ₁	I	J	L	Ra	g
20	15	10	175	26	66	124	12	126	25	M6	16	1/4"	1850
25	20	10	175	26	66	144	12	126	25	M6	19	1/4"	1850
32	25	10	175	26	66	154	12	126	25	M6	22	1/4"	1850
40	32	10	244	40	103	174	18	155	44,5	M8	26	1/4"	4000
50	40	10	244	40	103	194	18	155	44,5	M8	31	1/4"	4000
63	50	10	292	40	125	224	18	210	44,5	M8	38	1/4"	6950
75	65	6	325	55	187	284	23	258	100	M12	44	1/4"	15000
90	80	6	325	55	187	300	23	258	100	M12	51	1/4"	15500
110	100	6	355	69	268	340	23	258	120	M12	61	1/4"	25500

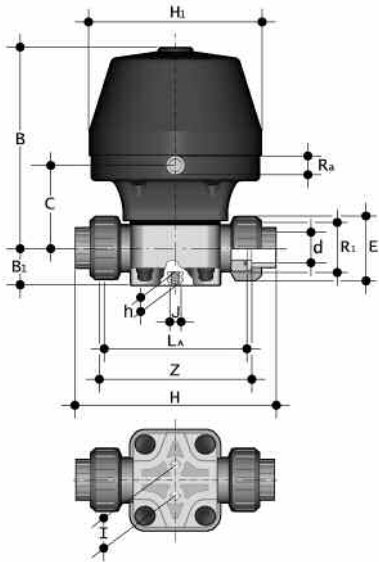
VMUIV/NC VMUIM/NC VMUIC/NC VMUIF/NC

VALVOLA A MEMBRANA
A COMANDO PNEUMATICO
Normalmente Chiusa
Con attacchi femmina a bocchet-
tone, serie metrica
PVC, PP-H, PVC-C, PVDF

DIAPHRAGM VALVE
PNEUMATICALLY ACTUATED
Normally Closed
with unionised metric series plain
female ends
PVC, PP-H, C-PVC, PVDF

VANNE À MEMBRANE
À COMMANDE PNEUMATIQUE
Normalement Fermée
avec raccordement union femelles
série métrique
PVC, PP-H, PVC-C, PVDF

MEMBRANVENTIL
PNEUMATISCH GERSTEUERTES
Normal geschlossen
Verschraubung mit Klebemuffen
nach ISO
PVC-U, PP-H, PVC-C, PVDF



d	DN	PN	B	C	B ₁	H	h	H ₁	I	La	J	Z	E	R ₁	Ra	g
20	15	10	175	66	26	147	12	126	25	108	M6	115	41	1"	1/4"	1980
25	20	10	175	66	26	154	12	126	25	108	M6	116	50	1 1/4"	1/4"	1980
32	25	10	175	66	26	168	12	126	25	116	M6	124	58	1 1/2"	1/4"	1980
40	32	10	244	103	40	192	16	155	44,5	134	M8	140	72	2"	1/4"	4200
50	40	10	244	103	40	222	16	155	44,5	154	M8	160	79	2 1/4"	1/4"	4200
63	50	10	292	125	40	266	16	210	44,5	184	M8	190	98	2 3/4"	1/4"	7350

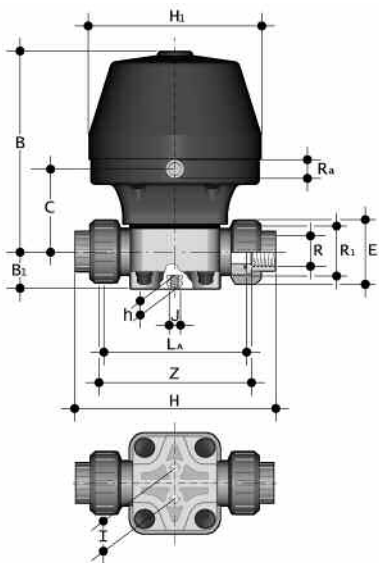
VMUFV/NC

VALVOLA A MEMBRANA
A COMANDO PNEUMATICO
Normalmente Chiusa
Con attacchi femmina a bocchet-
tone, filettatura cilindrica GAS
PVC

DIAPHRAGM VALVE
PNEUMATICALLY ACTUATED
Normally Closed
with unionised BSP threaded
female ends
PVC

VANNE À MEMBRANE
À COMMANDE PNEUMATIQUE
Normalement Fermée
avec raccordement union filetage
cylindrique GAZ
PVC

MEMBRANVENTIL
PNEUMATISCH GERSTEUERTES
Normal geschlossen
Verschraubung mit Innengewinde
PVC-U



R	DN	PN	B	C	B ₁	H	h	H ₁	I	La	J	Z	E	R ₁	Ra	g
1/2"	15	10	175	66	26	147	12	126	25	108	M6	118	41	1"	1/4"	1980
3/4"	20	10	175	66	26	154	12	126	25	108	M6	118	50	1 1/4"	1/4"	1980
1"	25	10	175	66	26	168	12	126	25	116	M6	127	58	1 1/2"	1/4"	1980
1 1/4"	32	10	244	103	40	192	16	155	44,5	134	M8	145	72	2"	1/4"	4200
1 1/2"	40	10	244	103	40	222	16	155	44,5	154	M8	165	79	2 1/4"	1/4"	4200
2"	50	10	292	125	40	266	16	210	44,5	184	M8	195	98	2 3/4"	1/4"	7350

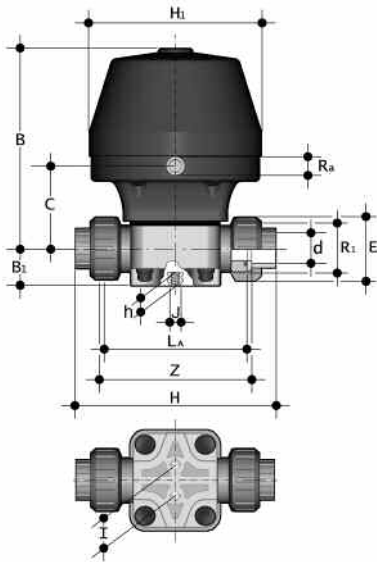
VMULV/NC

VALVOLA A MEMBRANA
A COMANDO PNEUMATICO
Normalmente Chiusa
Con attacchi femmina a bocchet-
tone, serie BS
PVC

DIAPHRAGM VALVE
PNEUMATICALLY ACTUATED
Normally Closed
with unionised BS series plain
female ends
PVC

VANNE À MEMBRANE
À COMMANDE PNEUMATIQUE
Normalement Fermée
avec raccordement union femelles
série BS
PVC

MEMBRANVENTIL
PNEUMATISCH GERSTEUERTES
Normal geschlossen
Verschraubung mit
BS Klebemuffen
PVC-U



d	DN	PN	B	C	B ₁	H	h	H ₁	I	La	J	Z	E	R ₁	Ra	g
1/2"	15	10	175	66	26	147	12	126	25	108	M6	114	41	1"	1/4"	1980
3/4"	20	10	175	66	26	154	12	126	25	108	M6	116	50	1 1/4"	1/4"	1980
1"	25	10	175	66	26	168	12	126	25	116	M6	121	58	1 1/2"	1/4"	1980
1 1/4"	32	10	244	103	40	192	16	155	44,5	134	M8	142	72	2"	1/4"	4200
1 1/2"	40	10	244	103	40	222	16	155	44,5	154	M8	162	79	2 1/4"	1/4"	4200
2"	50	10	292	125	40	266	16	210	44,5	184	M8	194	98	2 3/4"	1/4"	7350

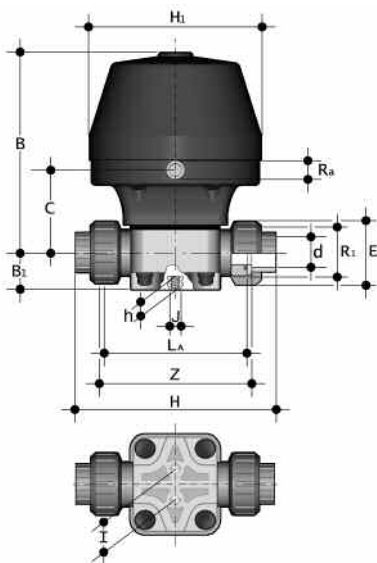
VMUAV/NC VMUAC/NC

VALVOLA A MEMBRANA
A COMANDO PNEUMATICO
Normalmente Chiusa
Con attacchi femmina a bocchet-
tone, serie ASTM
PVC, PVC-C

DIAPHRAGM VALVE
PNEUMATICALLY ACTUATED
Normally Closed
with unionised ASTM series plain
female ends
PVC, C-PVC

VANNE À MEMBRANE
À COMMANDE PNEUMATIQUE
Normalement Fermée
avec raccordement union femelles
série ASTM
PVC, C-PVC

MEMBRANVENTIL
PNEUMATISCH GERSTEUERTES
Normal geschlossen
Verschraubung mit
ASTM Klebemuffen
PVC-U, C-PVC



d	DN	PN	B	C	B ₁	H	h	H ₁	I	La	J	Z	E	R ₁	Ra	g
1/2"	15	10	175	66	26	160	12	126	25	108	M6	115	41	1"	1/4"	1980
3/4"	20	10	175	66	26	167	12	126	25	108	M6	115	50	1 1/4"	1/4"	1980
1"	25	10	175	66	26	180	12	126	25	116	M6	122	58	1 1/2"	1/4"	1980
1 1/4"	32	10	244	103	40	208	16	155	44,5	134	M8	144	72	2"	1/4"	4200
1 1/2"	40	10	244	103	40	234	16	155	44,5	154	M8	164	79	2 1/4"	1/4"	4200
2"	50	10	292	125	40	272	16	210	44,5	184	M8	195	98	2 3/4"	1/4"	7350

VMOV/NC VMOM/NC VMOC/NC VMOF/NC
ISO-DIN

VALVOLA A MEMBRANA
A COMANDO PNEUMATICO
Normalmente Chiusa
Con flange libere
Foratura UNI 2223 PN10/16,
DIN 2501.
Scartamento secondo EN 558-1
PVC, PP-H, PVC-C, PVDF

ISO-DIN

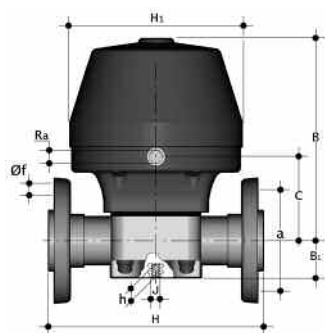
DIAPHRAGM VALVE
PNEUMATICALLY ACTUATED
Normally Closed
with DIN 8063, DIN 2501
backing rings.
Face to face acc. to EN 558-1
PVC, PP-H, C-PVC, PVDF

ISO-DIN

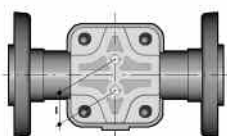
VANNE À MEMBRANE
À COMMANDE PNEUMATIQUE
Normalement Fermée
avec brides libres DIN 8063,
DIN 2501.
Longueur hors-tout EN 558-1
PVC, PP-H, PVC-C, PVDF

ISO-DIN

MEMBRANVENTIL
PNEUMATISCH GERSTEUERTES
Normal geschlossen
Mit Losflanschen nach DIN 8063,
DIN 2501.
Baulänge nach DIN 3441-2
EN 558-1
PVC-U, PP-H, PVC-C, PVDF



d	DN	PN	B	B ₁	C	H	h	H ₁	Ra	I	J	F	f	U	g
20	15	10	175	26	66	130	12	126	1/4"	25	M6	65	14	4	1990
25	20	10	175	26	66	150	12	126	1/4"	25	M6	75	14	4	2050
32	25	10	175	26	66	160	12	126	1/4"	25	M6	85	14	4	2130
40	32	10	244	40	103	180	18	155	1/4"	44,5	M8	100	18	4	4460
50	40	10	244	40	103	200	18	155	1/4"	44,5	M8	110	18	4	4575
63	50	10	292	40	125	230	18	210	1/4"	44,5	M8	125	18	4	7720
75	65	6	325	55	187	290	23	258	1/4"	100	M12	145	18	4	16100
90	80	6	325	55	187	310	23	258	1/4"	100	M12	160	18	8	17000
110	110	6	355	69	268	350	23	258	1/4"	120	M12	180	18	8	27900



La flangiatura delle valvole di materiali diversi dal PVC viene fatta con flange in vetroresina o in PP con rinforzo metallico.

Valves of materials other than PVC are flanged with fiberglass backing rings or PP metal-reinforced backing rings.

Pour les vannes en matériaux différents du PVC, on utilise des brides en fibres de verre ou en "PP" avec renforcement métallique.

Die Ventile, ausser solchen mit PVC-Ventilkörper, sind ausgestattet mit Losflanschen aus Harzglas oder aus PP mit Stahleinlage.

VMOV/NC VMOM/NC VMOC/NC VMOF/NC
ANSI

VALVOLA A MEMBRANA
A COMANDO PNEUMATICO
Normalmente Chiusa
Con flange libere ANSI 150 #RF
Scartamento secondo EN 558-1
PVC, PP-H, PVC-C, PVDF

ANSI

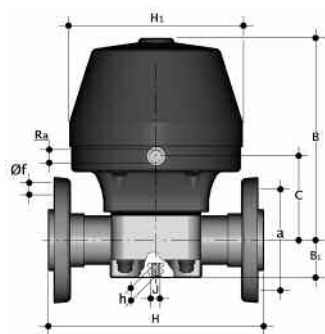
DIAPHRAGM VALVE
PNEUMATICALLY ACTUATED
Normally Closed
With backing rings ANSI 150 #RF
Face to face acc. to EN 558-1
PVC, PP-H, C-PVC, PVDF

ANSI

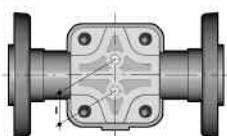
VANNE À MEMBRANE
À COMMANDE PNEUMATIQUE
Normalement Fermée
Avec brides libres ANSI 150 #RF
Longueur hors-tout EN 558-1
PVC, PP-H, PVC-C, PVDF

ANSI

MEMBRANVENTIL
PNEUMATISCH GERSTEUERTES
Normal geschlossen
Mit Losflanschen ANSI 150 #RF
Baulänge nach EN 558-1
PVC-U, PP-H, PVC-C, PVDF



size	PN	B	B ₁	C	H	h	H ₁	Ra	I	J	F	f	U	g
1/2"	10	175	26	66	130	12	126	1/4"	25	M6	60,3	15,9	4	1990
3/4"	10	175	26	66	150	12	126	1/4"	25	M6	69,9	15,9	4	2050
1"	10	175	26	66	160	12	126	1/4"	25	M6	79,4	15,9	4	2130
1 1/4"	10	244	40	103	180	18	155	1/4"	44,5	M8	88,9	15,9	4	4460
1 1/2"	10	244	40	103	200	18	155	1/4"	44,5	M8	98,4	15,9	4	4575
2"	10	292	40	125	230	18	210	1/4"	44,5	M8	120,7	19,1	4	7720
2 1/2"	6	325	55	187	290	23	258	1/4"	100	M12	139,7	19,1	4	16100
3"	6	325	55	187	310	23	258	1/4"	100	M12	152,4	19,1	4	17000
4"	6	355	69	268	350	23	258	1/4"	120	M12	190,5	19,1	8	27900



Flange in vetroresina o in PP con rinforzo metallico.

Backing rings made of fiberglass or of PP metal-reinforced.

Brides en fibres de verre ou en "PP" avec renforcement métallique.

Losflanschen aus Harzglas oder aus PP mit Stahleinlage.

Installazione sull'impianto

- 1) La valvola può essere installata in qualsiasi posizione e direzione. Nelle giunzioni per incollaggio prestare la massima attenzione affinché il collante non penetri nella valvola stessa.
- 2) Collegare l'attuatore con un sistema di pilotaggio appropriato. Controllare che la pressione del fluido di comando e di esercizio sia conforme alle specifiche.
- 3) Pressioni di esercizio esageratamente elevate accorciano la durata della membrana di comando (usare riduttori di pressione). Tempi di apertura lenti ne migliorano invece la durata.
- 4) E' consigliabile ancorare la valvola ad un punto fisso.

Smontaggio

- 1) Intercettare il fluido a monte della valvola ed assicurarsi che non rimanga in pressione (scaricare a valle se necessario).
- 2) Separare la cassa (25) dal gruppo attuatore, togliendo i tappi (28) e le viti (27). Questa operazione risulta più agevole se effettuata con attuatore in pressione.
- 3) **Normalmente non è necessario, ne consigliato per motivi di sicurezza, aprire l'attuatore.** Per tale operazione è necessario utilizzare un dispositivo di bloccaggio meccanico (pressa o morsa) che impedisca un rilascio istantaneo, quindi pericoloso, delle molle compresse (3-5) quando si allentano le viti (22) che uniscono le due parti dell'attuatore. Ovviamente questa operazione deve essere effettuata con attuatore non in pressione.
- 4) Dopo aver separato la parte superiore (2) dell'attuatore, dalla parte inferiore (18), allentando il dado (15) è possibile smontare il gruppo membrana di comando (7-14).
- 5) Estrarre il gruppo stelo (6+31+32)-otturatore (23)-membrana (24), facendo attenzione a non pizzicare il quadring (17). Lubrificare lo stelo se necessario.
- 6) Svitare la membrana di tenuta (24) ed estrarre l'otturatore (23).

Connection to the system

- 1) The valve can be installed in any position and direction. When installing the valve by solvent welding take extreme care to ensure that the solvent does not run into the valve body.
- 2) Connect the actuator with a suitable pilot System. Check that both working and control pressure are in accordance with the specifications.
- 3) Unnecessary high pressure shorten control diaphragm's life (use pressure reducers). Slow opening times make it longer.
- 4) To fix the valve body to a steady point is recommended.

Disassembly

- 1) Intercept the conveyed fluid upstream the valve and ensure that it is not under pressure (vent downstream if necessary)
- 2) Remove the protecting plugs (28), unscrew the bolts (27) to separate the body (25) from the actuator group. This operation will be easier with air pressure into the actuator.
- 3) **Under normal circumstances it is not necessary, and not recommended for safety reasons, to disassemble the actuator,** but, if undertaken, a spring release tool or press should be used, and extreme care should be taken before unscrewing the bolts (22) to release the springs (3-5). Obviously this operation is to be done with no pressure into the actuator.
- 4) Unscrewing the nut (15) it will be possible to disassemble the control diaphragm group (7-14).
- 5) Withdraw the group spindle (6+31+32)-compressor (23)-diaphragm (24), taking care of the quad-ring (17). Lubricate the spindle if necessary.
- 6) Unscrew the diaphragm (24) and release the compressor (23).

Montage sur l'installation

- 1) Le robinet peut être installé dans n'importe quelle position. Lorsque le raccordement est effectué par collage il faut veiller à ce que la colle ne coule pas à l'intérieur du corps, ce qui compromettrait l'étanchéité.
- 2) Connecter l'actionneur avec un système de pilotage approprié. Contrôler que les pressions de commande et d'exercice sont conformes aux spécifications.
- 3) Des pressions d'exercice exagérément élevées réduisent beaucoup la vie de la membrane. Des temps d'ouverture lents assurent une durée prolongée.
- 4) Il est conseillé de ancrer la vanne à un point fixe.

Démontage

- 1) Arrêtez le fluide en amont du robinet et s'assurer qu'il ne soit plus sous pression (si nécessaire décharger en aval).
- 2) Enlever les bouchons (28), dévisser les vis (27) et séparer le corps (25) du groupe actionneur.
- 3) **Normalement il est pas nécessaire de démonter l'actionneur, et il est pas recommandé pour motif de sécurité.** Si nécessaire, avec beaucoup de soin, entre les branches d'un étau, dévisser les vis (22) et séparer la partie supérieure de l'actionneur (2) de celle inférieure (18) et dégager les ressorts (3-5).
- 4) Dévisser l'écrou (15), enlever le groupe membrane de commande (7-14).
- 5) Enlever le groupe tige-obturator-membrane. Huiler la tige de manoeuvre (6+31+32) si nécessaire.
- 6) Dévisser la membrane (24) de la tige de manoeuvre (6+31+32) et débloquent l'obturateur (23).

Einbau in eine Leitung

- 1) Das Ventil kann unabhängig von Lage und Durchflußrichtung eingebaut werden. Bei Klebeanschlüssen ist unbedingt darauf zu achten, daß kein Klebstoff in das Ventilgehäuse hineinläuft.
- 2) Der Antrieb ist mit einem passenden Pilot-Ventil zu versehen. Es ist zu überprüfen, daß Betriebsdruck und Steuerdruck den Angaben unter "Technische Daten" entsprechen.
- 3) Unnötig hohe Steuerdrücke verkürzen die Lebensdauer der Steuermembrane (Druckminderventil!). Langsame Öffnungszeiten verbessern die Lebensdauer.
- 4) Eine Befestigung des Ventils ist zu empfehlen.

Demontage

- 1) Die Leitung ist an geeigneter Stelle drucklos zu machen und zu entleeren.
- 2) Zur Trennung des Antriebes vom Gehäuse (25) ist der NC Ventilantrieb mit Steuerluft zu beaufschlagen und die Schutzkappen (28) zu entfernen und die Schrauben (27) zu lösen.
- 3) Ein Auswechseln der Mediums-membrane (24) kann jetzt vorgenommen werden.
- 4) Zur Demontage des Antriebes dürfen die Schrauben (22) nur gelöst werden wenn der Ventil-antrieb in einer Spezialvorrichtung zum entspannen der Federn montiert ist. Das Antriebsober teil (2) kann danach abgenommen werden.
- 5) Nach Lösen der Mutter (15) kann die Baugruppe "Steuermembrane" (7-14) demontiert werden.
- 6) Danach kann die Spindel (6+31+32) ausgebaut werden.
- 7) Die Membrane (24) und das Druckstück (23) können abgeschraubt werden.

Montaggio

- 1) Calzare l'otturatore (23) sulla membrana di tenuta (24) ed avvitare quest'ultima sullo stelo (6+31+32).
- 2) Inserire lo stelo (6+31+32) nella parte inferiore dell'attuatore (18). Si raccomanda di fare attenzione al quad-ring (17), che va posizionato correttamente nella sua sede.
- 3) Montare il gruppo membrana di comando (7-14) sullo stelo (6+31+32) e serrare il dado (15).
- 4) Dopo aver posizionato in corretta corrispondenza i fori della membrana di comando (9) con quelli della parte inferiore dell'attuatore (18), appoggiare le molle concentriche (3-5) sul piattello premimembrana (13).
- 5) Posizionare la parte superiore dell'attuatore (2) e, con l'aiuto del dispositivo di sicurezza di cui al punto 4) dello smontaggio, portare in compressione le molle e serrare le viti (22).
- 6) Prima di assiemare il gruppo attuatore sulla cassa valvola, avvitare la membrana (24) fino ad incontrare resistenza, quindi svitarla leggermente, fino ad allineare i fori della stessa con quelli dei bulloni.
- 7) Posizionare il gruppo attuatore sulla cassa valvola (25) e assiemare con le viti (27). Questa operazione risulta più agevole se effettuata con attuatore in pressione. Poi togliere pressione e serrare le viti (27) utilizzando possibilmente una chiave dinamometrica e applicando le coppie indicate nel foglio istruzioni. Quindi inserire i cappellotti di protezione (28) e (29) sulle viti.

Assembly

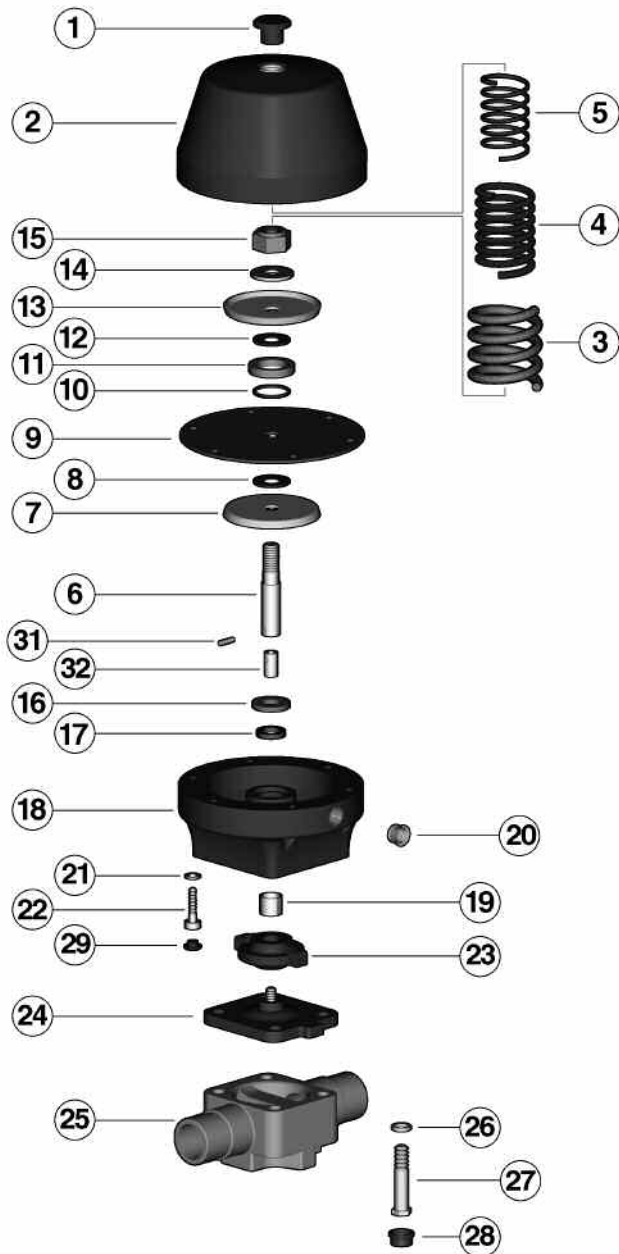
- 1) Assemble the compressor (23) with the diaphragm (24) and screw the diaphragm in onto the spindle (6+31+32).
- 2) Insert the spindle in the lower part of the actuator (18), taking care of the quad-ring (17) that must properly be positioned into the lower part of the actuator.
- 3) Assemble on the spindle (6+31+32) the control diaphragm group (7-14) and block with the nut (15).
- 4) Position the holes of the control diaphragm (9) in exact correspondence with the holes of the lower part of the actuator (18), position the springs (3-5) on the press-diaphragm plate (13), cover with the upper part of the actuator (2) and clamp in the springs by the safety tool mentioned at point 3) of the disassembly instructions. Tighten the bolts (22).
- 5) Before assembling the actuator group with the body, screw in the diaphragm (24) until resistance is felt. Then slightly unscrew it until the correspondence of the bolt holes.
- 6) Position the actuator group on the body (25) and screw in the bolts (27). This operation will be easier with air pressure into the actuator. Then exhaust the air pressure and tighten the bolts (27), by mean of a torque wrench, and applying the torques recommended in the instructions sheet. Then cover the bolts with the protection caps (28) and (29).

Montage

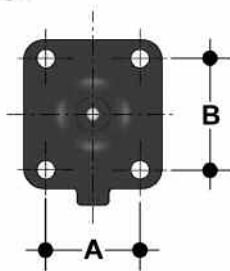
- 1) Caler l'obturateur (23) sur la membrane (24) et visser celle-ci sur la tige de manœuvre (6+31+32). Placer la tige de manœuvre dans la partie inférieure de l'actionneur (18), en faisant attention au quad-ring (17), qui devra être placé correctement dans la même partie inférieure (18) de l'actionneur.
- 2) Caler sur la tige le groupe membrane de commande (7-14) et bloquer l'écrou (15).
- 3) Après d'avoir mis en correspondance les trous de la membrane de commande avec les trous de l'actionneur, positionner les ressorts concentriques (3-5) sur la plaque presse-membrane (13).
- 4) Positionner la partie supérieure de l'actionneur (2), mettre en compression les ressorts (3-5), avec les précautions que nous avons dit pur le démontage, et bloquer avec les vis (22).
- 5) Avant de monter le group actionneur sur le corps, visser la membrane (24) jusqu'elle fait résistance, ensuite dévisser très peu jusque à mettre en correspondance ses trous avec les trous des vis dans l'actionneur.
- 6) Positionner le groupe actionneur sur le corps (25) et placer les vis (27). Cette opération sera plus facile avec pression d'air dans l'actionneur. Après enlever la pression d'air et serrer les vis (27), si possible avec un clef dynamométrique, appliquant les couples indiquées dans le feuille d'instruction. Placer les bouchons de protection (28) et (29).

Montage

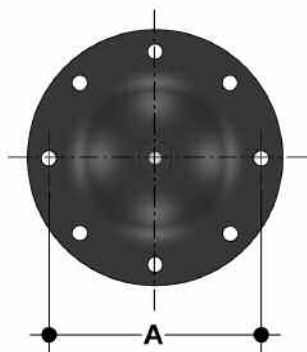
- 1) Die Spindel ist in das Antriebsunterteil (18) vorsichtig einzustecken. Auf den einwandfreien Sitz des Quadrings (17) ist zu achten
- 2) Die Baugruppe "Steuermembrane" ist aus den Teilen (7-14) in richtiger Reihenfolge wieder zusammensetzen und mit der Mutter (15) auf der Spindel (6+31+32) zu befestigen.
- 3) Nach dem Ausrichten der Bohrungen von Steuermembrane und Antriebsunterteil sind die Federn (3-5) auf den Membranteller (13) zu stellen.
- 4) Mit Hilfe einer geeigneten Vorrichtung, die ein gefahrloses Spannen der Federn erlaubt, wird das Antriebsoberteil (2) auf das Antriebsunterteil (18) gepresst und danach mit den Schrauben (21+22) befestigt.
- 5) Die Membrane (24) ist in das Druckstück (23) und die Spindel (6+31+32) einzudrehen.
- 6) Der Antrieb mit Membrane (24) ist mit Druckluft zu beaufschlagen und mit dem Gehäuse (25) zu verschrauben. Abschließend sind die Schutzkappen (28) und (29) zu montieren.



24



DN 15 ÷ 80



DN 100

d	20	25	32	40	50	63	75	90	110
DN	15	20	25	32	40	50	65	80	100
A	46	46	46	65	65	78	114	114	193
B	54	54	54	70	70	82	127	127	-

Pos.	Componenti	Materiale	Q.tà	Pos.	Composants	Materiaux	Q.té
1	tappo	PP	1	1	bouchon	PP	1
2	attuatore - parte superiore	PP caricato vetro	1	2	actionneur - parte supérieure	PP armé verre	1
3	molla	acciaio per molle	1	3	ressort	acier	1
4	molla	acciaio per molle	1	4	ressort	acier	1
5	molla	acciaio per molle	1	5	ressort	acier	1
6	stelo	acciaio inox	1	6	tige de manoeuvre	acier inoxydable	1
7	piatto premi-membrana	acciaio zincato	1	7	plaque presse-membrane	acier zingué	1
8	rondella	NBR	1	8	rondelle	NBR	1
9	membrana di comando	CR	1	9	écrou	CR	1
10	O-ring (DN32÷50)	NBR	1	10	O-ring (DN32÷50)	NBR	1
11	distanziale (DN32÷50)	acciaio zincato	1	11	distanziale (DN32÷50)	acier zingué	1
12	rondella	NBR	1	12	rondelle	NBR	1
13	piatto premi-membrana	acciaio zincato	1	13	embase de ressort	acier zingué	1
14	rondella	acciaio zincato	1	14	rondelle	acier zingué	1
15	dado autobloccante	acciaio zincato	1	15	écrou	acier zingué	1
16	rondella di sicurezza	ottone	1	16	rondelle	laiton	1
17	Quad-ring	NBR	1	17	joint	NBR	1
18	attuatore - parte inferiore	PP caricato vetro	1	18	actionneur - parte basse	PP armé verre	1
19	bussola	métallo/PTFE	1	19	entretoise	Métal/PTFE	1
20	tappo	PE	1	20	bouchon	PE	1
21	rondella	acciaio zincato	6	21	rondelle	acier zingué	6
22	vite cilindrica	acciaio zincato	6	22	vis	acier zingué	6
23	otturatore	PBT	1	23	compresseur	PBT	1
24	membrana di tenuta	EPDM, FPM, NBR, CSM, PTFE	1	24	membrane de corps	EPDM, FPM, NBR, CSM, PTFE	1
25	cassa	PVC, PVC-C, PP, PVDF, ABS	1	25	corps de vanne	PVC, PVC-C, PP, PVDF, ABS	1
26	rondella	(*) acciaio zincato	4	26	rondelle	(*) acier zingué	4
27	viti esagonali	(*) acciaio zincato	4	27	vis	(*) acier zingué	4
28	tappo di protezione	PE	4	28	bouchon de protection	PE	4
29	tappo di protezione	PP	6	29	bouchon de protection	PP	6
31	spina(#)	acciaio inox	1	31	cheville(#)	acier inoxydable	1
32	bocca	acciaio inox	1	32	bague	acier inoxydable	1

(*) acciaio inox per valvole in PVDF
 (#) solo per DN15÷50

(*) acier inoxidable pour vannes PVDF
 (#) seulement pour DN15÷50

Pos.	Components	Material	Q.ty	Pos.	Benennung	Werkstoff	Stück
1	plug	PP	1	1	Stopfen	PP	1
2	actuator - upper part	PP / Glass	1	2	Antriebsoberteil	PP/Glas	1
3	spring	carbon steel	1	3	Feder	Federstahl, rostfrei	1
4	spring	carbon steel	1	4	Feder	Federstahl, rostfrei	1
5	spring	carbon steel	1	5	Feder	Federstahl, rostfrei	1
6	spindie	stainless steel	1	6	Spindel	W.Nr.1.4104	1
7	press diaphragm-plate	zincplated steel	1	7	Membranteller	St. Verzinkt	1
8	washer	NBR	1	8	Dichtung	NBR	1
9	control diaphragm	CR	1	9	Steuermembrane	CR	1
10	O-ring (DN32-50)	NBR	1	10	O-ring (DN32-50)	NBR	1
11	spacer ring (DN32-50)	zincplated steel	1	11	Distanzring(DN32-50)	St. Verzinkt	1
12	washer	NBR	1	12	Dichtung	NBR	1
13	press diaphragm-plate	zincplated steel	1	13	Membranteller	St. Verzinkt	1
14	washer	zincplated steel	1	14	Scheibe	St. Verzinkt	1
15	locknut	zincplated steel	1	15	Multer	St. Verzinkt	1
16	security washer	brass	1	16	Sicherungsscheibe	Messing	1
17	Quad-ring	NBR	1	17	Quad-ring	NBR	1
18	actuator - lower part	PP/Glass	1	18	Antriebsunterteil	PP/Glas	1
19	spindie bearing	métal / PTFE	1	19	DU-Buchse	Metall/ PTFE	1
20	plug	PE	1	20	Stopfen	PE	1
21	washer	zincplated steel	6	21	Scheibe	St. Verzinkt	6
22	cylindrical screw	zincplated steel	6	22	Schraube	St. Verzinkt	6
23	compresser	PBTP	1	23	Druckstück	PBTP	1
24	sealing diaphragm	EPDM, FPM, NBR, CSM, PTFE	1	24	Membrane	EPDM, FPM, NBR, CSM, PTFE	1
25	valve body	PVC, PVC-C, PP, PVDF, ABS	1	25	Gehäuse	PVC, PVC-C, PP, PVDF, ABS	1
26	washer	(*) zincplated steel	4	26	Scheibe	(*) St. Verzinkt	4
27	hexagonal screw	(*) zincplated steel	4	27	Schraube	(*) St. Verzinkt	4
28	plug	PE	4	28	Schutzkappe	PE	4
29	plug	PP	6	29	Schutzstopfen	PP	6
31	pin(#)	stainless steel	1	31	Stift(#)	W.Nr.1.4104	1
32	couplig	stainless steel	1	32	Buchse	W.Nr.1.4104	1

(*) stainless steel for PVDF valves
(#) for DN 15÷50 only

(*) rostfreiem Stahl für Ventil aus PVDF
(#) nur für DN 15÷50

I dati del presente prospetto sono forniti in buona fede. La FIP non si assume alcuna responsabilità su quei dati non direttamente derivati da norme internazionali. La FIP si riserva di apportarvi qualsiasi modifica.

The data given in this leaflet are offered in good faith. No liability can be accepted concerning technical data that are not directly covered by recognized international Standards. FIP reserves the right to carry out any modification to the products shown in this leaflet.

Les données contenues dans cette brochure sont fournies en bonne foi. FIP n'assume aucune responsabilité pour les données qui ne dérivent pas directement des normes internationales. FIP garde le droit d'apporter toute modification aux produits présentés dans cette brochure.

Alle Daten dieser Druckschrift wurden nach bestem Wissen angegeben, jedoch besteht keine Verbindlichkeit, sofern sie nicht direkt internationalen Normen entnommen wurden. Die Änderung von Maßen oder Ausführungen bleibt FIP vorbehalten.

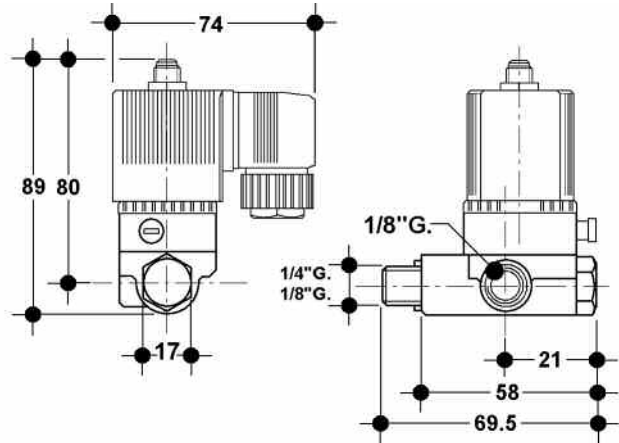
Accessori
Accessories
Accessoires
Zubehör

Valvola Pilota 3/2 Vie
Montaggio Diretto
DN 2,5

3/2 Way Pilot valve
Direct Mounting
DN 2,5

Vanne de pilotage 3/2 voies
Montage Direct
DN 2,5

3/2 – Wege Pilotventil
Zum direkten Anbau
DN 2,5
Typ ...600...

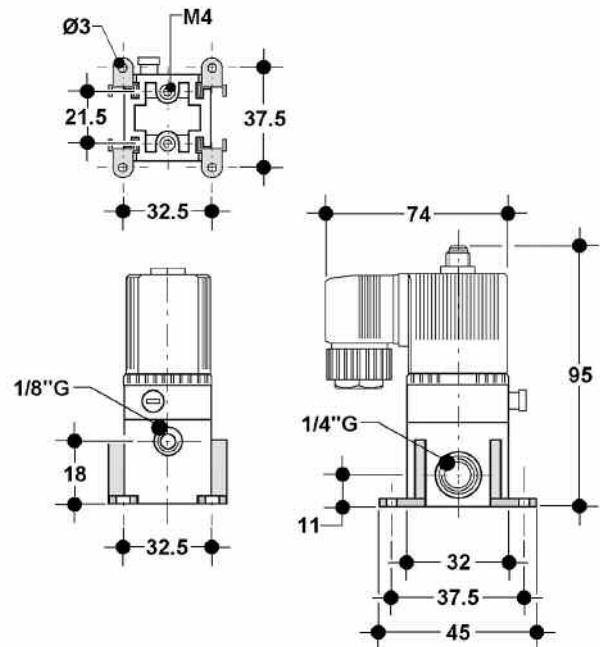

SB

Valvola Pilota 3/2 Vie
Montaggio in batteria
(per quadri comando)
DN 2,5

3/2 Way Pilot valve
Gang Mounting
(for control panels)
DN 2,5

Vanne de pilotage 3/2 voies
Montage Batterie
(pour tableaux de commande)
DN 2,5

3/2 – Wege Pilotventil
Zum Batteriemontage
(z.B. Schaltschrank)
DN 2,5
Typ ...605...



SP - SB
**Dati
Tecnici**
**Technical
Data**
**Données
Techniques**
**Technische
Daten**

Funzioni di comando:	Normalmente Chiusa (NC) Normalmente Aperta (NO)
Diametro Nominale:	2.5 mm
Fluido di comando:	aria compressa o altri gas inerti
Materiale del corpo valvola:	PBTB
Materiale guarnizioni:	NBR
Pressione di esercizio:	0 ÷ 10 bar
Temperatura ambiente:	-10 ÷ +60 °C
Portata:	200 l/min (6 bar – ΔP 1)
Tensioni Corrente Alternata:	230-110-24 V ca, ±10% 40 ÷ 60 Hz
Tensioni Corrente Continua:	200-110-100-48-24-12 Vcc, ±10%
Potenza Assorbita:	ca: 24 VA spunto – 17 VA/8W regime cc: 8 W
Connettore elettrico unificato:	4 x 90° Pg 9 (6÷9 mm)
Classe di Protezione elettrica:	IP 65
Servizio:	100% (servizio continuo) (60% per montaggio in batteria)
Tempo di commutazione:	Apertura: ca 10-15 ms, cc 15-20 ms Chiusura: ca 15-20 ms, cc 10-22 ms
Peso:	290 g

Fonctions de commande:	Normalement Fermée (NC) Normalement Ouvert (NO)
Diamètre Nominale:	2.5 mm
Fluide de commande:	air comprimé ou gaz inertes
Matériau du corp:	PBTB
Matériau des garnitures:	NBR
Pression de service:	0 ÷ 10 bar
Température ambiante:	-10 ÷ +60 °C
Débit:	200 l/min (6 bar – ΔP 1)
Tension en Courant Alternatif:	230-110-24 V ca, ±10% 40 ÷ 60 Hz
Tension en Courant Continu:	200-110-100-48-24-12 Vcc, ±10%
Puissance absorbée:	ca: 24 VA décollage – 17 VA/8W régime cc:8 W
Connecteur électrique normalisé:	4 x 90° Pg 9 (6÷9 mm)
Degré de Protection électrique:	IP 65
Enclenchement:	100% (service continue) (60% pour montage batterie)
Temps de commutation:	Ouverture: ca 10-15 ms, cc 15-20 ms Fermeture: ca 15-20 ms, cc 10-22 ms
Poids:	290 g

Control functions:	Normally Closed (NC) Normally Open (NO)
Nominal diameter:	2.5 mm
Command Fluid:	compressed air or any inert gas
Body Material:	PBTB
Seals Material:	NBR
Working Pressure:	0 ÷ 10 bar
Ambient temperature:	-10 ÷ +60 °C
Flow rate:	200 l/min (6 bar – ΔP 1)
Voltages Alternate Current:	230-110-24 V ac, ±10% 40 ÷ 60 Hz
Voltages Direct Current:	200-110-100-48-24-12 Vdc, ±10%
Power consumption:	ac: 24 VA rush – 17 VA/8W hold dc: 8 W
Plug:	4 x 90° Pg9 (6÷9 mm)
Protection class:	IP 65
Duty:	100% (continuous duty) (60% for gang mount)
Switching time:	Opening: ac 10-15 ms, dc 15-20 ms Closing: ac 15-20 ms, dc 10-22 ms
Weight:	290 g

Arbeitsweise:	Normal geschlossen (NC) Normal geöffnet (NO)
Nennweite:	2.5 mm
Steuermedium:	Druckluft oder andere neutral Gase
Gehäusewerkstoff:	PBTB
Dichtwerkstoff:	NBR
Betriebsdruck:	0 ÷ 10 bar
Umgebungstemperatur:	-10 ÷ +60 °C
Durchfluss:	200 l/min (6 bar – ΔP 1)
Wechselspannungen:	230-110-24 V ac, ±10% 40 ÷ 60 Hz
Gleichspannungen:	200-110-100-48-24-12 V dc, ±10%
Leistungsaufnahme:	ac: 24 VA Anzug – 17 VA/8W Betrieb dc: 8 W
Einsatz jeweils:	4 x 90° drehbar Pg9 (6÷9 mm)
Shutzart:	IP 65
Einschaltdauer:	100% ED (60% bei Blockmontage)
Öffnungszeit:	ac 10-15 ms, dc 15-20 ms
Schliesszeit:	ac 15-20 ms, dc 10-22 ms
Gewicht:	290 g

Accessori
Accessories
Accessoires
Zubehör
24.10...

Indicatore di posizione

Optical position indicator

Indicateur

Optische Stellungsanzeige



Tipo valvola/Valve Type Vanne Type/Ventil Typ	DN	Codice/Part Number Code/Artikelnummer
VM/NC	15÷50	ZIN2410002
VM/NC	65÷100	ZIN2410015

24.11...

Limitatore di corsa

Stroke Limiter

Limiteur de course

Hubbegrenzung



Tipo valvola/Valve Type Vanne Type/Ventil Typ	DN	Codice/Part Number Code/Artikelnummer
VM/NC	15÷40	ZLP2411002
VM/NC	50	ZLP2411003

24.12...

 Limitatore di corsa
con indicatore di posizione

 Stroke Limiter with optical
position indicator

Limiteur de course avec indicateur

 Hubbegrenzung mit optischer
Stellungsanzeige


Tipo valvola/Valve Type Vanne Type/Ventil Typ	DN	Codice/Part Number Code/Artikelnummer
VM/NC	15÷25	ZLI2412002
VM/NC	32÷40	ZLI2412001
VM/NC	50	ZLI2412003

Accessori

Accessories

Accessoires

Zubehör

24.13...

Limitatore di corsa con indicatore di posizione e comando manuale di emergenza

Stroke Limiter with optical position indicator and emergency manual override

Limiteur de course avec indicateur et commande manuelle de secours

Hubbegrenzung mit optischer Stellungsanzeige und Handhilfsbetätigung



Tipo valvola/Valve Type Vanne Type/Ventil Typ	DN	Codice/Part Number Code/Artikelnummer
VM/NC	15÷25	ZLI2413001
VM/NC	32÷50	ZLI2413002

24.16...

Posizionatore elettropneumatico

Electro-Pneumatic Positioner

Positionneur Electro-Pneumatic

Elektropneumatischer Stellungsregler



Accessori
Accessories
Accessoires
Zubehör
24.85... / 24.86... / 24.87...
Box microinterruttori elettrici di posizione

Gli indicatori di posizione mod. 24.85 (elettromeccanico) e 24.86, 24.87 (Induttivo) possono essere montati con estrema facilità e senza modifiche su tutti gli attuatori pneumatici delle valvole a membrana. La connessione con lo stelo della valvola avviene attraverso un giunto universale senza gioco assiale. I due interruttori sono montati indipendentemente su un supporto regolabile. La camma è progettata in modo da non danneggiare i contatti in caso di extracorsa. I contatti in argento consentono un'elevata affidabilità ed una lunga durata anche ad elevate frequenze di manovra (max 10⁷ manovre continue on-off). Il coperchio in materiale trasparente consente una agevole visualizzazione della posizione dei contatti (e della valvola). La custodia nel suo complesso ha un grado di protezione IP65. Il cablaggio avviene attraverso uno o due passacavi Pg13.5. Per i dati tecnici vedi alla pagina seguente.

Microswitches box

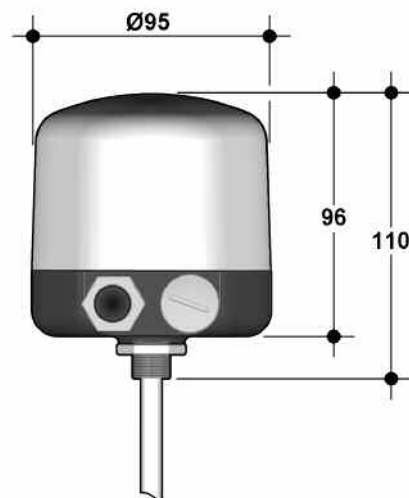
The electrical position indicator type 24.85 (electromechanical) and 24.86, 24.87 (inductive) may be fitted without any modification to all remotely controlled diaphragm valves by means of a threaded plug positioned on the bottom side of the indicator body. The switching rod is thereby connected to the valve spindle by a universal backlash-free axial coupling. The connection consists of two micro switches with a polyamide sprocket wheel and a powerful tumbling mechanism. Its silver contacts enable high switching frequencies up to 10⁷ continuous switching. Both switches are fitted to a continuously adjustable holder and are independently adjustable thanks to the dead spindles. The trigger cam's special design enables a safe sliding over the switches, and prevents therefore any damage possibility. The transparent cover enables a clear observation of the trigger cams. The electrical connection may be carried out by means of one or two conduit fittings Pg 13.5 mounted on the terminal block. The electrical protection degree of the boxes is IP65. For other technical data see next page.

Boîtier micro contacts fin de course

L'indicateur électrique de position type 24.85, (électromécanique), et 24.86, 24.87 (proximité), peut être monté sur toutes les vannes à membrane. Les têtes de vannes sont équipées d'un raccord fileté permettant le montage de l'indicateur de position. Les éléments de commutation sont deux microcontacts avec un pignon en polyamide et un mécanisme de basculement avec des contacts en argent pour des cadences importantes de fonctionnement (jusqu'à 10⁷ manœuvres). Les deux switches sont montés indépendamment sur un support ajustable. La came est conçue de manière à ne pas endommager les segments du microcontact en cas de dépassement. Un boîtier transparent permet la visualisation des microcontacts. La connection électrique peut être faite à travers un ou deux passe-cables Pg 13.5 montés sur la base du système. Les micro-capteurs sont déjà câblés à l'intérieur du système jusqu'au borniers. La classe de protection du boîtier complet est IP 65. Pour autres données techniques voir la page suivant.

Elektrische Stellungsanzeige

Die Stellungsanzeigen der Typen 24.85 (elektromechanisch) und 24.86, 24.87 (induktiv) sind sehr einfach auf jeden pneumatischen Antrieb der Membranventil zu montieren. Der Anschluss mit der Ventilschindel erfolgt durch eine universelle und spielfreie Kupplung. Die zwei Schalter liegen einzeln auf einer justierbaren Trägerplatte. Die Silberkontakte haben eine sehr lange Lebensdauer (bis zu 10⁷ Ein-Aus-Schaltungen kontinuierlich). Durch den durchsichtige Deckel ist die genaue Ventilstellung an den Kontakten (bzw. an der Steuerschindel) leicht zu beobachten. Die Schutzart ist nach IP 65. Der elektrische Anschluss erfolgt durch zwei Kontakt Pg 13.5. Für weitere technische Daten siehe bitte folgende Seiten.



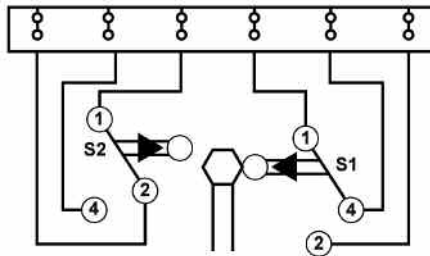
Accessori
Accessories
Accessoires
Zubehör
24.85...
**Dati
Tecnici**
**Technical
Data**
**Données
Techniques**
**Technische
Daten**

Tipo interruttori: elettromeccanici
Portata: 250 V – 5 A
Durata: 5 x 10⁶ cicli
Protezione: IP 65
Temp. Max: 85°C

Type de Switch: elettromeccanique
Tension-Charge: 250 V – 5 A
Durée: 5 x 10⁶ manoeuvre
Protection: IP 65
Temp. maximal: 85°C

Switch type: elettromechanical
Rate: 250 V – 5 A
Endurance: 5 x 10⁶ cicli
Protection: IP 65
Max Temp. : 85°C

Schalertyp: microschalter
Schalteistung: 250 V – 5 A
Lebensdauer: 5 x 10⁶ Schaltzyklen
Shutzart: IP 65
Umgebungstemperature: 85°C

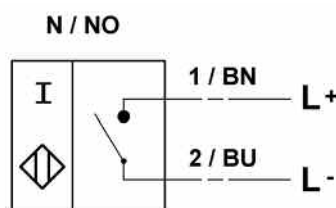

24.86... (NAMUR)
**Dati
Tecnici**
**Technical
Data**
**Données
Techniques**
**Technische
Daten**

Tipo interruttori: induttivi
Namur 2 fili
Tensione: 5÷25 V cc
Tensione nom.: 8 V cc
Protezione: IP 65
Classe Sicurezza: EEX ia IIC T6

Type de Switch: inductive
Namur 2 fils
Tension: 5÷25 V cc
Tension nom.: 8 V cc
Protection: IP 65
Sécurité: EEX ia IIC T6

Switch type: inductive
Namur 2 wires
Voltage: 5÷25 V dc
Nom.Voltage: 8 V dc
Protection: IP 65
Safety Class.: EEX ia IIC T6

Schalertyp: Inductiveschalter
Zweidrahtschalter
nach Namur
Betriebspannung: 5÷25 V dc
Nennspannung: 8 V dc
Shutzart: IP 65
Eingensicherheit: EEX ia IIC T6



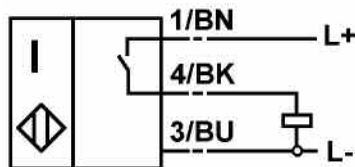
Accessori
Accessories
Accessoires
Zubehör
24.87... (PNP)
**Dati
Tecnici**
**Technical
Data**
**Données
Techniques**
**Technische
Daten**

Tipo interruttori: induttivi
PNP NO 3 fili
Tensione di esercizio: 10÷30 V cc
Caduta di tensione: ≤ 3 V
Corrente di esercizio: 0÷100 mA
Corrente a vuoto: ≤ 15 mA
Protezione: IP 65

Type de Switch: inductif
PNP NO 3 fils
Tension d'emploi: 10÷30 V
Chute de tension: ≤ 3 V
Courant d'emploi: 0÷100 mA
Consommation à vide: ≤ 15 mA
Protection: IP 65

Switch type: inductive
PNP NO 3 wires
Operating voltage: 10÷30 V
Voltage drop: ≤ 3 V
Operating current: 0÷100 mA
No-load supply current: ≤ 15 mA
Protection: IP 65

Schalertyp: induktivschalter
3 Draht PNP
Betriebsspannung: 10÷30 V
Spannungsfall: ≤ 3 V
Betriebsstrom: 0÷100 mA
Leerlaufstrom: ≤ 15 mA
Schutzart: IP 65


24.85...

Tipo valvola/Valve Type Vanne Type/Ventil Typ	DN	Codice/Part Number Code/Artikelnummer
VM/NC	15÷40	ZMS2485001
VM/NC	50÷100	ZMS2485002

24.86...

Tipo valvola/Valve Type Vanne Type/Ventil Typ	DN	Codice/Part Number Code/Artikelnummer
VM/NC	15÷40	ZMS2486001
VM/NC	50÷100	ZMS2486002

24.87...

Tipo valvola/Valve Type Vanne Type/Ventil Typ	DN	Codice/Part Number Code/Artikelnummer
VM/NC	15÷40	ZMS2487001
VM/NC	50÷100	ZMS2487002

CONTROL HEAD 24.63.../24.64.../24.65.../24.89...

Box microinterruttori elettrici di posizione

Il nuovo box di controllo è un innovativo componente basato su anni di esperienza dedicata allo sviluppo delle valvole di processo. Specifiche:

- Camme auto-regolanti.
- Indicatore visivo di corsa chiaramente visibile grazie alla sua forma circolare.
- Facile installazione
- Rapido cablaggio grazie al cavo Multipolare o alla connessione **AS-Interface**.
- Design compatto
- Segnale di uscita disponibile attraverso:
 - 1) Microinterruttori meccanici
 - 2) Microinterruttori induttivi a 2 o 3 fili.
- Resistente alla polvere e all'acqua (IP 65)
- Indicazione dell'attivazione tramite LED sulla parte superiore standard con versione AS-Interface.
- **Valvola pilota** per il comando della valvola di processo integrata nel box nella versione AS-Interface, solo a richiesta sulle altre versioni.

Microswitches box

The new control head is an innovative development based on years of experience in applying such units on process valves. Specification:

- Self-positioning
- Circumferential, clearly visible optical indication, representing the full stroke of the mounted valve.
- Easy assembly
- Time saving electrical coupling by a Multipol plug or **AS-Interface** connection.
- Compact design
- Feedback signal optional by means of
 - 1) electromechanical switches
 - 2) proximity switches 2- and 3-wires.
- Dust- and waterproof (protection class IP 65)
- Indication of activation on the top by means of LED with AS-Interface.
- Integrated **solenoid valves** for AS-Interface or optional for the other versions to actuate the process valve

Boîtier microcontacts fin de course

Le nouveau boîtier de contrôle est un composant innovateur résultant des plusieurs années d'expérience appliquée au développement des vannes de procès.

- Caractéristiques:
- Comes d'auto-régulation.
 - Indicateur visuel de course très facile à lire, grâce à sa forme circulaire
 - Installation simple
 - Câblage rapide grâce au câble à conducteurs multiples ou à la connexion **AS-Interface**.
 - Design compact
 - Signal de sortie disponible avec:
 - 1) micro-interrupteurs mécaniques
 - 2) micro-interrupteurs inductif à 2 ou 3 fils.
 - Résistant à la poussière et à l'eau (IP 65)
 - Indication d'activité grâce au LED qui se trouve sur le coté supérieur avec version AS-Interface.
 - **Vanne pilote** pour le commande de la vanne de procès, intégrée dans le boîtier dans la version AS-Interface, seulement sur demande pour les autres.

Elektrische Stellungsanzeige

Die elektrische Stellungsanzeige ist eine innovative Entwicklung von FIP basierend auf einer jahrelangen Erfahrung in der Anwendung mit Überwachungskomponenten für Prozessventile.

Die wesentlichen Vorteile sind:

- Selbsteinstellend
- Umlaufende deutlich sichtbare optische Anzeige, die den kompletten Hub abbildet.
- Einfache Montage
- Zeitsparende elektrische Kopplung über Multipolstecker oder als Bus-Anschaltung **AS-Interface**
- Kompakte Bauweise
- Stellungsrückmeldung wahlweise über
 - 1) elektromechanische Schalter
 - 2) induktive Initiatoren Namur oder PNP
 - 3) AS-Interface (auf Anfrage)
- Schutzart IP 65
- Je nach Ausführung Anzeige der Aktivierungen mit Leuchtdioden in der Abdeckplatte
- Stellungsanzeige wahlweise mit integriertem **Pilotventil** zur Ansteuerung pneumatischer Prozessventile.



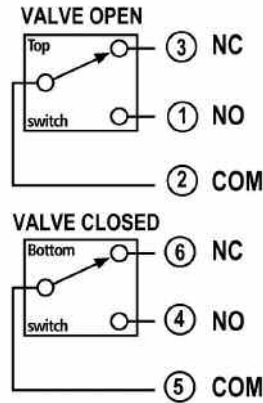
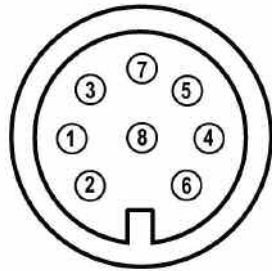
Accessori
Accessories
Accessoires
Zubehör
24.63.... / 24.89 (AS-Interface)
**Dati
Tecnici**
**Technical
Data**
**Données
Techniques**
**Technische
Daten**

Tipo interruttori: elettromeccanici
 Portata: 250 V – 10 A
 Durata: 10 x 10⁶ cicli
 Protezione: IP 65
 Temperatura: -10° +50°C

Type de Switch : elettromecanique
 Tension-Charge: 250 V – 10 A
 Durée: 10 x 10⁶ manœuvre
 Protection: IP 65
 Temperature: -10° +50°C

Switch type: electromechanical
 Rate: 250 V – 10 A
 Endurance: 10 x 10⁶ cycles
 Protection: IP 65
 Temperature : -10° +50°C

Schaltertyp: microscharter
 Schalteistung: 250 V – 10 A
 Lebensdauer: 10 x 10⁶ Schaltzyklen
 Schutzart: IP 65
 Umgebungstemperature: -10° +50°C



7 - 8 solo con pilota

7 - 8 only with solenoid

7 - 8 seulement avec electrovanne

7 - 8 mit Magnetventil

24.64.... (NAMUR)

Dati Tecnici

Technical Data

Données Techniques

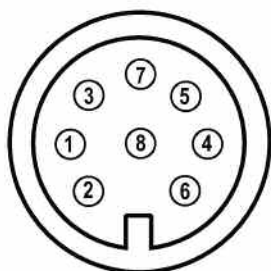
Technische Daten

Tipo interruttori: induttivi
Namur 2 fili
Tensione: 5÷25 V cc
Tensione nom.: 8 V cc
Protezione box: IP 65
Protezione sensore: IP76
Classe Sicurezza: EEX iB IIC T6
Temperatura: -10° +50°C

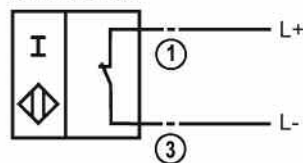
Type de Switch : inductive
Namur 2 fils
Tension: 5÷25 V cc
Tension nom.: 8 V cc
Protection boiter: IP 65
Protection contacts: IP 67
Sécurité: EEX iB IIC T6
Temperature: -10° +50°C

Switch type: inductive
Namur 2 wires
Voltage: 5÷25 V dc
Nom.Voltage: 8 V dc
Protection housing: IP 65
Protection sensor: IP 67
Safety Class. : EEX iB IIC T6
Temperature : -10° +50°C

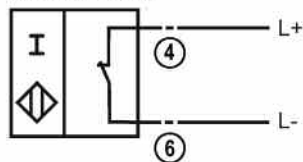
Schalertyp: Inductiveschalter
Zweidrahtschalter
nach Namur
Betriebspannung: 5÷25 V dc
Nennspannung: 8 V dc
Schutzart Gehäuse: IP 65
Schutzart Sensor: IP 67
Eingensicherheit: EEX iB IIC T6
Umgebungstemperature: -10° +50°C



VALVE OPEN



VALVE CLOSED



2 - 5 senza funzione
7 - 8 solo con pilota

2 - 5 no function
7 - 8 only with solenoid

2 - 5 no function
7 - 8 seulement avec electrovanne

2 - 5 no funktion
7 - 8 mit Magnetventil

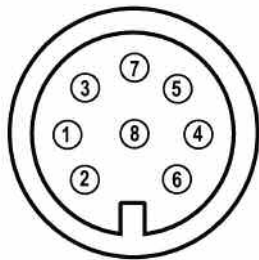
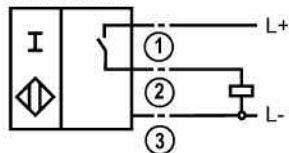
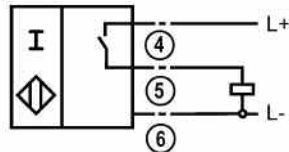
Accessori
Accessories
Accessoires
Zubehör
24.65....
**Dati
Tecnici**
**Technical
Data**
**Données
Techniques**
**Technische
Daten**

Tipo interruttori: induttivi
3 fili PNP
Tensione: 10÷30 V cc
Protezione box: IP 65
Protezione sensore: IP76
Classe Sicurezza: EEX iB IIC T6
Temperatura: -10° +50°C

Switch type: inductive
3 wires PNP
Voltage: 10÷30 V dc
Protection housing: IP 65
Protection sensor: IP 67
Safety Class. : EEX iB IIC T6
Temperature : -10° +50°C

Switch type: inductive
3 wires PNP
Voltage: 10÷30 V dc
Protection housing: IP 65
Protection sensor: IP 67
Safety Class. : EEX iB IIC T6
Temperature : -10° +50°C

Schalertyp: Inductiveschalter
3 Draht PNP
Nennspannung: 10÷30 V cc
Schutzart Gehäuse: IP 65
Schutzart Sensor: IP 67
Eingensicherheit: EEX iB IIC T6
Umgebungstemperature: -10° +50°C


VALVE OPEN

VALVE CLOSED

7 - 8 solo con pilota

7 - 8 only with solenoid

7 - 8 seulement avec electrovanne

7 - 8 mit Magnetventil

24.90...

Microinterruttore elettrico di posizione

L'indicatore elettrico di posizione tipo 24.90 da la possibilità di ottenere un segnale indicante la posizione di chiusura o apertura della valvola.

Può essere montato con estrema facilità e rapidità su tutte le valvole pneumatiche a membrana FIP avvitandolo nel foro filettato presente nella parte superiore degli attuatori. Il connettore è orientabile a 360°.

La posizione del microinterruttore è visibile grazie alla parte di coperchio trasparente.

Il cablaggio avviene attraverso un passacavi PG 9.

L'indicatore è idoneo al funzionamento per temperature ambiente comprese tra -10° C e +55° C.

Electrical position indicator

With the 24.90 electrical position indicator, an open or closed signal is obtainable.

It is designed to fit all FIP diaphragm valves and it has to be mounted in the threaded bush in the top of the actuator. The cable connector is adjustable through 360°. The position of the switch is always visible through the clear cover.

The electrical connection is through a PG 9 cable connector. The position indicator is suitable for use with ambient temperatures from -10° C to 55° C.

Indicateur électrique de position

L'indicateur électrique de position, type 24.90 donne la possibilité d'obtenir un signal indiquant la position d'ouverture ou de fermeture de la vanne.

Il peut être facilement et rapidement monté sur toutes les vannes à membrane pneumatiques FIP en vissant dans le trou taraudé situé dans la partie supérieure des actionneurs. Le connecteur peut être orienté à 360°.

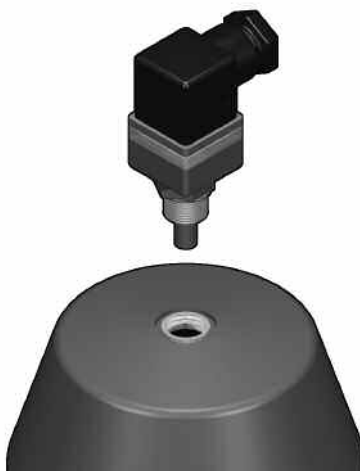
La position du micro interrupteur est visible grâce à la partie transparente du couvercle. Le câblage est réalisé avec un passe-câble PG 9.

L'indicateur peut fonctionner avec température ambiante entre -10°C et +55°C.

Elektrische Rückmelder

Die elektrische Stellungsanzeige des Typs 24.90 ermöglicht eine elektrische Übermittlung des Ventilstands, bzw. auf oder zu. Sie ist sehr einfach auf jeden FIP-Ventiltyp zu montieren. Die Montage erfolgt durch Einschraubung in das M16 Gewindeloch des.

Antriebsoberteil. Die Montage-Stellung ist nach 360° orientierbar. Durch das durchsichtige Oberteile der Stellungsanzeige ist die genaue Stellung der Mikroschalter zu beobachten. Der elektrische Anschluss erfolgt durch einen Pg 9 Anschluss. Die Stellungsanzeige des Typs 24.90 ist bei Umgebungstemperatur von -15 ° C und +55 ° C einzusetzen.



Accessori
Accessories
Accessoires
Zubehör
24.90...
**Dati
Tecnici**
**Technical
Data**
**Données
Techniques**
**Technische
Daten**

Tipo interruttore: elettromeccanico
 Portata: 250 V – 5 A
 Protezione: IP 65
 Temp. Max : 55°C

Type de Switch : elettromeccanico
 Tension-Charge: 250 V – 5 A
 Protection: IP 65
 Temp. maximal: 55°C

Switch type: elettromechanical
 Rate: 250 V – 5 A
 Protection: IP 65
 Max Temp. : 55°C

Schaltertyp: microscharter
 Schalteistung: 250 V – 5 A
 Schutzart: IP 65
 Umgebungstemperature: 55°C

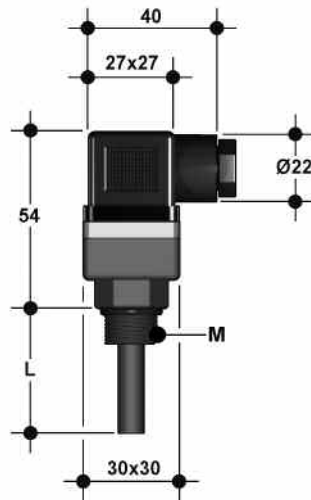
24.90...

Dimensioni

Dimensions

Dimensions

Abmessungen



Tipo valvola/Valve Type Vanne Type/Ventil Typ	DN	M	L	Codice/Part Numbers Code/Artikelnummer
VM/NC	15÷25	16x1	48	ZMS2490002
VM/NC	32-40	16x1	58	ZMS2490003
VM/NC	50	16x1	80	ZMS2490004
VM/NC	65÷100	16x1	55	ZMS2490005

Piastrina di supporto e allineamento

La piastrina di supporto 24.15 viene impiegata per i diametri nominali DN 15-20-25. Essa consente di allineare l'asse di centro tubo delle suddette valvole a quello delle valvole DN 32-40-50, già allineati tra loro. Per i corpi bocchettonati, i 4 cilindri sporgenti vanno eliminati.

Distance plate

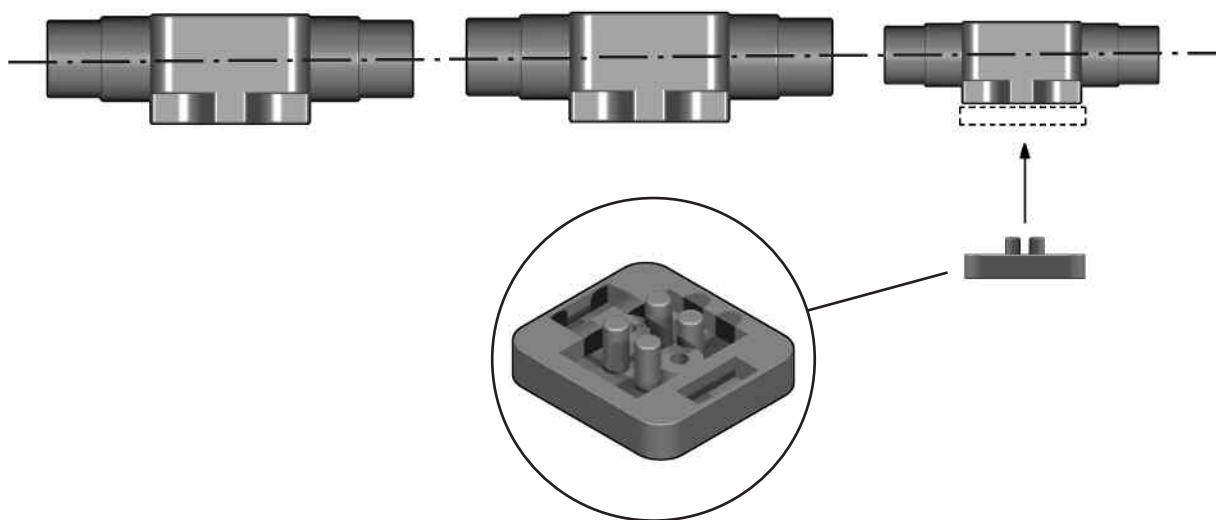
The distance plate type 24.15 is used with the nominal diameters DN 15-20-32. The plate enables to align the center pipe axes of the above sizes at the same one of the sizes DN 32-40-50, already aligned. For unionised bodies, the 4 cylinders must be cut away.

Plaque de fixation

La plaque de fixation type 24.15 est normalement employée dans la gamme DN 15-20-32. La plaque permet l'alignement de l'axe de centre-tube des vannes sus mentionnées au même niveau de celles DN 32-40-50, déjà alignées. Pour les corps avec raccordement union, les 4 cylindres doivent être éliminés.

Distanzplatte

Die Distanzplatte Typ 24.15 wird bei den Nennweiten 15÷25, dann erforderlich wenn diese niveaugleich mit der Rohrachse der Nennweiten 32÷50 montiert werden soll. Für die verschraubten Körper, müssen die 4 lehenden Zylinder ausgesondert werden.



Tipo valvola/Valve Type Vanne Type/Ventil Typ	DN	Codice/Part Numbers Code/Artikelnummer
VM	15÷50	ZPL2415001