

Messing schuifafsluiters PN 16

5

Beschrijving:

Messing schuifafsluiters van Oventrop zonder aftapmogelijkheid, met draaiknop.

Huis, bovenstuk, schuifspie en niet-stijgende spindel van messing. spindelafdichting met stopbuspakking van teflonhoudend materiaal.

Max. bedrijfstemperatuur: 120 °C

Max. bedrijfsdruk: 16 bar

Funcie:

Messing schuifafsluiters van Oventrop zijn voor vele toepassingen geschikt. De afsluiters worden gekenmerkt door een solide uitvoering en gladde afwerking.

Door de niet-stijgende spindel is de inbouwhoogte compact. De appendage wordt bediend met een stevige draaiknop.

Voordelen:

De voordelen van de messing schuifafsluiters zijn de voordelige uitvoering en de compacte vorm.

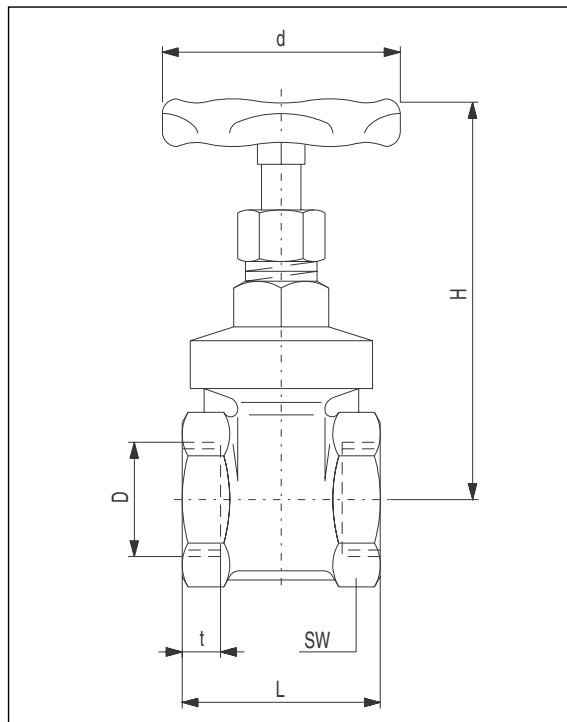
Uitvoering:

Huis, bovenstuk, schuifspie, spindel en stopbusmoer van messing, stopbuspakking van teflonhoudend materiaal. Draaiknop van staalplaat.

Toepassingsgebied:

Vloeistoffen tot 120 °C, water, minerale olie, stookolie en hydraulische olie.

Maten:



Maten en artikelnr.:

DN	D	L	t	H	d Ø	kv*	Zeta*	SW	Gewicht in grammen	Artikelnr.
10	G 3/8	40	8,5	78	50	10	0,4	22	195	104 00 03
15	G 1/2	46	10,5	80	50	11	0,9	26	234	104 00 04
20	G 3/4	53	12,5	89	50	34	0,3	31	334	104 00 06
25	G 1	60	14	101	60	46	0,4	39	529	104 00 08
32	G 1 1/4	64	15	118	80	60	0,7	48	754	104 00 10
40	G 1 1/2	72	18	127	80	105	0,4	55	908	104 00 12
50	G 2	81	20	148	90	170	0,4	68	1498	104 00 16
65	G 2 1/2	90	22	170	100	280	0,5	83	2185	104 00 20
80	G 3	98	23	208	120	420	0,4	96	3249	104 00 24
100	G 4	118	29	243	120	650	0,4	126	5592	104 00 32

* Kv-waarden in m³/h bij Δp 1 bar. Zeta-waarden hebben betrekking op de binnendiameter van de buis volgens DIN 2440.

Technische wijzigingen voorbehouden.

Productserie 5
ti 26-0/10/1.2002/MW