

Durchflussmesser Typ M 335 und Typ M 350



Werkstoff	Messrohr	PVC	PA (Trogamid)	PSU
	Überwurfmutter	• PVC-U		• PP ¹⁾
	Einsatz oben und unten	PVDF		
	Schwebekörper	• PVDF ²⁾		
Dichtelemente	• EPDM		• FKM	• *)
zulässige Betriebstemperatur	0 °C bis 40 °C		0 °C bis 60 °C	0 °C bis 100 °C
Nennweiten	DN 25 / 32 / 40 / 50 / 65			
Nenndruckstufe	PN 10			
Messbereich	min. 50 l/h		max. 60000 l/h	
Genauigkeit	Genauigkeitsklasse 4 nach VDI / VDE 3513, Blatt 2 (entspricht etwa ± 2% vom Skalenendwert)			
Verbindung mit Rohrleitung	<ul style="list-style-type: none"> • Klebe- / Schweißmuffe • Schweißstutzen SDR 11 / 17,6 / 21 • Gewindemuffe 			
Baulänge	Werksnorm			
Zubehör	Grenzwertkontakte (Magnetschwebekörper erforderlich) Messwert-Sensoren (Magnetschwebekörper erforderlich)			

*) Sonderausführung: CSM, NBR und FEP auf Anfrage
 1) bei PP-Einlegeteilen

2) Schwebekörper PVDF wahlweise:

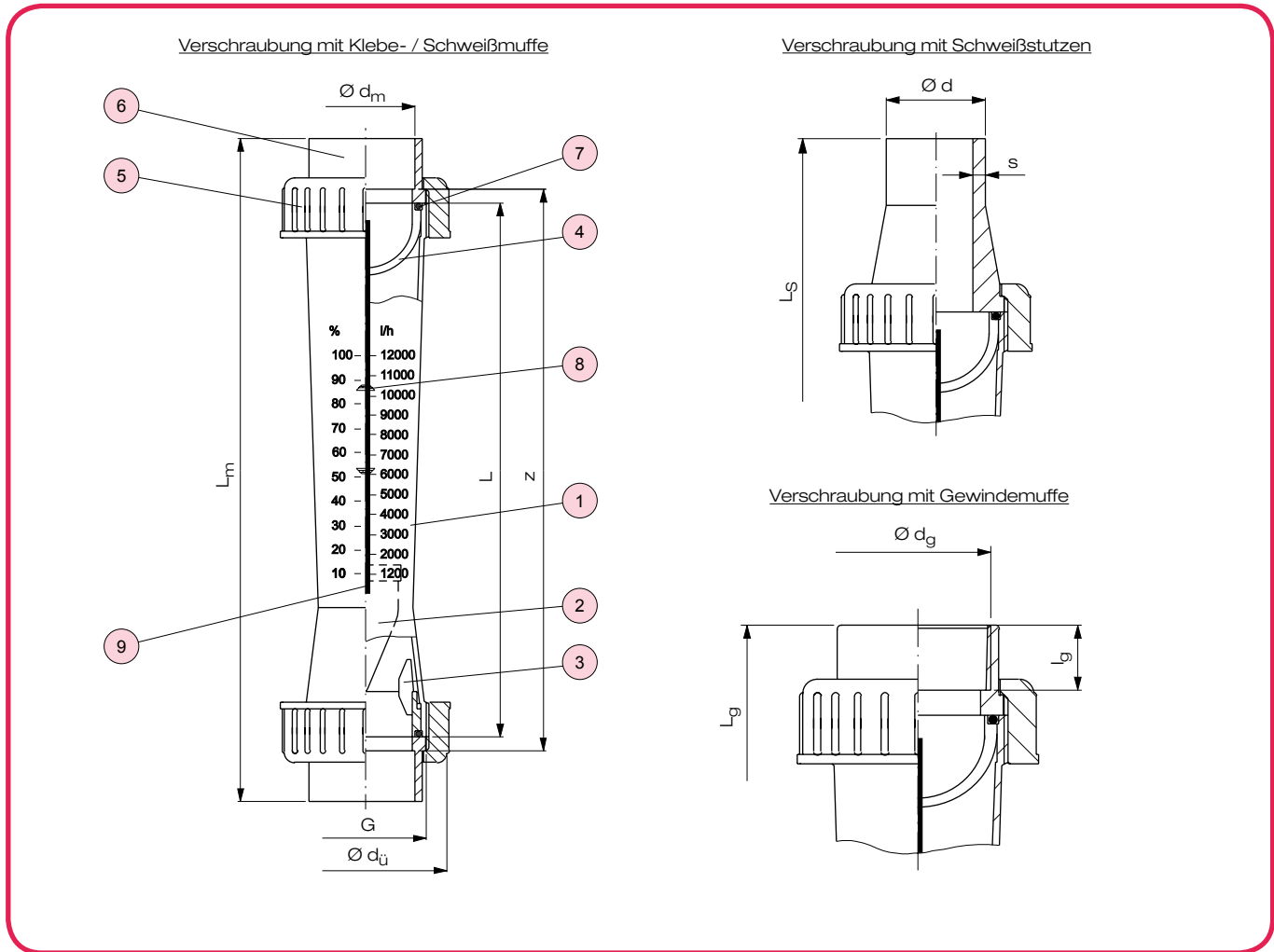
- ohne Magnet
- mit Magnet

Beispiel Ausschreibungstext:

Durchflussmesser Typ M 335, DN 25, PN 10, Messrohr PVC, Schwebekörper PVDF mit Magnet, Dichtelement EPDM, Verschraubungen mit Klebemuffe PVC-U, Messbereich 100 bis 1000 l/h Wasser

Dokument: FRANK_DB_L6_Durchflussmesser Typ M 335 und Typ M 350_10-2011_DE

Durchflussmesser Typ M 335 und Typ M 350



Nr.	Benennung	Anz.	Werkstoff
1	Messrohr	1	PVC, PA, PSU,
2	Schwebekörper ^{*)}	1	PVDF
3	Einsatz unten	1	PVDF
4	Einsatz oben	1	PVDF
5	Überwurfmutter	2	PVC, PP

Nr.	Benennung	Anz.	Werkstoff
6	Einlegeteil (Muffe, Stutzen)	2	PVC-U, PP, PVDF ¹⁾
7	O-Ring ^{*)}	2	EPDM, FKM
8	Sollwertanzeiger	2	PS
9	Führungsstange ²⁾	1	PEEK

^{*)} Verschleißteile bzw. empfohlene Ersatzteile

¹⁾ andere Werkstoffe auf Anfrage

²⁾ ab DN 50 (1500-15000 l/h)

Beschreibung

- Durchflussmesser Typ M 335 und Typ M 350 arbeiten nach dem Schwebekörperprinzip und dienen zur Durchflussmessung in geschlossenen Rohrleitungen. Das Medium durchströmt den vertikal eingebauten Durchflussmesser von unten nach oben, der Schwebekörper wird im konischen Messrohr angehoben und zeigt damit die jeweiligen Durchflussmenge auf der am Durchflussmesser angebrachten Skala an. Als Ableskante dient jeweils die Oberkante des größten Außendurchmessers am Schwebekörper.
- Durchflussmesser Typ M 335 und Typ M 350 sind im Standard mit einer Skala für Wasser (20 °C), einer Prozentskala und 2 Sollwertanzeigern (optisch) ausgestattet.

Besonderheiten

- bruchsicher und korrosionsbeständig
- radial ausbaubar
- Sonderskalen aufklebbar / austauschbar
- Schwalbenschwanz-Führung zur Zubehörmontage (Grenzwertkontakte, Messwertensensor)
- Bezeichnung von DN, Messbereich und Werkstoff am Messrohr
- Messbereiche von 50-60000 l/h

Durchflussmesser Typ M 335 und Typ M 350

Maße und Gewichte - M 335

Messbereich l/h H ₂ O	Maße in mm															Gewicht in kg/Stück				
	DN	d _ü	G	L	Klebemuffe			Schweißmuffe			Stutzen PP oder PE			Stutzen PVDF			Gewindemuffe			
					d _m	z	L _m	d _m	z	L _m	d	L _s	s ¹⁾	d	L _s	s ²⁾	d _g	L _g	l _g	PVC, PA, PSU
50 - 500 100 - 1000	25	60	1 1/2"	335	32	341	385	32	345	381	32	455	2,9	32	443	2,4	1"	385	17	0,52
150 - 1500 250 - 2500	32	72	2"	335	40	341	393	40	345	385	40	461	3,7	40	461	2,4	1 1/4"	393	19	0,60
200 - 2000 300 - 3000 600 - 6000	40	83	2 1/4"	335	50	341	403	50	345	391	50	467	4,6	50	459	3,0	1 1/2"	403	23	1,22
600 - 6000 1000 - 10000 1500 - 15000	50	103	2 3/4"	335	63	341	417	63	345	399	63	473	5,8	63	461	3,0	2"	417	23	1,68
2000 - 20000 3000 - 30000 8000 - 60000	65	122	3 1/2"	335	75	341	429	75	345	407	75	587	6,9	75	453	3,6	2 1/2"	-	-	2,90

¹⁾ SDR 11

²⁾ SDR 21

Maße und Gewichte - M 350

Messbereich l/h H ₂ O	Maße in mm															Gewicht in kg/Stück				
	DN	d _ü	G	L	Klebemuffe			Schweißmuffe			Stutzen PP oder PE			Stutzen PVDF			Gewindemuffe			
					d _m	z	L _m	d _m	z	L _m	d	L _s	s ¹⁾	d	L _s	s ²⁾	d _g	L _g	l _g	PVC, PA, PSU
50 - 500 100 - 1000	25	60	1 1/2"	350	32	356	400	32	360	396	32	460	2,9	32	458	2,4	1"	400	17	0,52
150 - 1500 250 - 2500	32	72	2"	350	40	356	408	40	360	400	40	476	3,7	40	476	2,4	1 1/4"	408	19	0,60
200 - 2000 300 - 3000 600 - 6000	40	83	2 1/4"	350	50	356	418	50	360	406	50	482	4,6	50	474	3,0	1 1/2"	418	23	1,22
600 - 6000 1000 - 10000 1500 - 15000	50	103	2 3/4"	350	63	356	432	63	360	414	63	488	5,8	63	476	3,0	2"	432	23	1,68
2000 - 20000 3000 - 30000 8000 - 60000	65	122	3 1/2"	350	75	356	444	75	360	422	75	602	6,9	75	468	3,6	2 1/2"	444	-	2,90

¹⁾ SDR 11

²⁾ SDR 21

Druckverlust

Messbereich [l/h]	50- 500	100- 1000	150- 1500	250- 2500	200- 2000	300- 3000	600- 6000	1000- 10000	1500- 15000	2000- 20000	3000- 30000	8000- 60000
Druckverlust [mbar]	22,84	22,84	22,84	22,84	24,99	24,99	24,99	24,99	28,23	45,67	45,67	47,24

Durchflussmesser Typ M 335 und Typ M 350

verfügbare Sonderskalen

Wasser	Luft (Betriebsüberdruck)								
	0 bar	1 bar	2 bar	3 bar	4 bar	5 bar	6 bar	7 bar	8 bar
[l/h]	Nm ³ /h	Nm ³ /h	Nm ³ /h	Nm ³ /h	Nm ³ /h	Nm ³ /h	Nm ³ /h	Nm ³ /h	Nm ³ /h
50 - 500	1,5 - 14	3 - 20	3 - 24	3 - 28	4 - 31	4 - 34	5 - 37	5 - 39	4,5 - 42
100 - 1000	2,5 - 29	4 - 41	5 - 50	5 - 58	6 - 65	7 - 71	7 - 76	8 - 82	7,5 - 87
150 - 1500	4 - 45	6 - 63	7 - 77	8 - 90	9 - 100	10 - 110	11 - 119	12 - 127	12 - 135
250 - 2500	7 - 79	10 - 111	12 - 136	14 - 158	16 - 177	18 - 193	19 - 209	20 - 223	21 - 237
200 - 2000	6 - 58	9 - 82	11 - 100	12 - 116	14 - 130	15 - 142	16 - 153	17 - 164	18 - 174
300 - 3000	9 - 108	13 - 152	16 - 186	18 - 216	21 - 241	23 - 264	24 - 286	26 - 305	27 - 324
600 - 6000	17 - 174	24 - 246	30 - 301	34 - 348	39 - 389	42 - 426	45 - 461	49 - 492	51 - 522
600 - 6000	17 - 175	24 - 247	30 - 302	34 - 350	39 - 392	42 - 428	45 - 463	49 - 495	51 - 525
1000 - 10000	29 - 301	41 - 425	51 - 520	58 - 602	65 - 674	72 - 737	77 - 797	83 - 851	87 - 903
1500 - 15000	53 - 405	75 - 572	92 - 700	106 - 810	119 - 907	130 - 992	141 - 1073	150 - 1146	159 - 1215
2000 - 20000	55 - 545	78 - 770	96 - 942	110 - 1090	124 - 1220	135 - 1335	146 - 1444	156 - 1542	165 - 1635
3000 - 30000	80 - 758	113 - 1072	139 - 1311	160 - 1516	180 - 1697	197 - 1857	212 - 2008	227 - 2145	240 - 2274
8000 - 60000	140 - 820	200 - 1150	250 - 1450	300 - 1650	300 - 1850	350 - 2000	350 - 2200	400 - 2300	400 - 2500

Wasser	NaOH		HCl
	30 %	50 %	30 - 33 %
[l/h]	l/h	l/h	l/h
50 - 500	4 - 226	1 - 55	20 - 405
100 - 1000	15 - 600	3 - 192	55 - 866
150 - 1500	30 - 970	6 - 365	90 - 1340
250 - 2500	70 - 1800	15 - 770	165 - 2310
200 - 2000	35 - 1240	8 - 520	115 - 1660
300 - 3000	75 - 2370	15 - 1170	190 - 3050
600 - 6000	230 - 4000	50 - 2270	420 - 4900
600 - 6000	240 - 4700	55 - 2300	430 - 5090
1000 - 10000	475 - 7340	140 - 4340	750 - 9460
1500 - 15000	1030 - 10330	420 - 5820	1415 - 11570
2000 - 20000	915 - 11720	245 - 7590	1500 - 17300
3000 - 30000	1195 - 16040	400 - 11120	2175 - 24120
8000 - 60000	3000 - 34000	1700 - 13000	5000 - 58000

Sonderskalen H₂O mit anderen Maßeinheiten

DN	Baureihe M 335 / M 350			
	l/h	l/min	m ³ /h	USGPM
25	50 - 500	0,8 - 8	0,05 - 0,5	0,22 - 2,2
25	100 - 1000	1,7 - 17	0,1 - 1	0,44 - 4,4
32	150 - 1500	2,5 - 25	0,15 - 1,5	0,66 - 6,6
32	250 - 2500	4 - 41	0,25 - 2,5	1,1 - 11
40	200 - 2000	3,3 - 33	0,2 - 2	0,66 - 6,6
40	300 - 3000	5 - 50	0,3 - 3	1,32 - 13,2
40	600 - 6000	10 - 100	0,6 - 6	2,64 - 26,4
50	600 - 6000	10 - 100	0,6 - 6	2,64 - 26,4
50	1000 - 10000	16 - 166	1 - 10	4,4 - 44,02
50	1500 - 15000	25 - 250	1,5 - 15	6,6 - 66,04
65	2000 - 20000	33 - 330	2 - 20	8,8 - 88
65	3000 - 30000	50 - 500	3 - 30	13,2 - 132
65	8000 - 60000	133 - 1000	8 - 60	35,2 - 264

Angaben zur Erstellung von Sonderskalen

- Medium
- spezifisches Gewicht (g/cm³)
- dynamische Viskosität (cP oder mPas)
- Betriebstemperatur (°C)
- Betriebsdruck (bar)
- gewünschter Messbereich (l/h)

Montagehinweis von Sonderskalen

- Beim nachträglichen Anbringen von Sonderskalen ist darauf zu achten, dass die Markierung auf der Skala mit der am Messrohr deckungsgleich angebracht wird.

Durchflussmesser Typ M 335 und Typ M 350

Druck-Korrektur-Tabelle für Gase

Betriebs- überdruck [bar]	Faktoren n	Betriebs- überdruck [bar]	Faktoren n
0	1	3	2
0,2	1,095	4	2,24
0,4	1,184	5	2,45
0,6	1,265	6	2,65
0,8	1,34	7	2,83
1	1,414	8	3
1,5	1,58	9	3,165
2	1,73	10	3,32

Die Druck-Korrektur-Tabelle dient dazu, am Durchflussmesser abgelesene Anzeigewerte in die tatsächliche Durchflussmenge umzurechnen, falls der Betriebsdruck vom Eichdruck abweicht.

Um den tatsächlichen Durchflusswert zu ermitteln, wird der abgelesene Wert mit dem Korrekturfaktor n multipliziert.

Berechnungsbeispiel:

M 335, DN 25

Sonderskala 0 bar Luft: 2,5-29 m³/h

Betriebsüberdruck: 0,8 bar

Anzeigewert: 20 m³/h

Korrekturfaktor n gemäß Tabelle: 1,34

Durchflusswert: Q = Anzeigewert Q' x Korrekturfaktor n

$$Q = 20 \text{ m}^3/\text{h} \times 1,34 = 26,8 \text{ m}^3/\text{h}$$

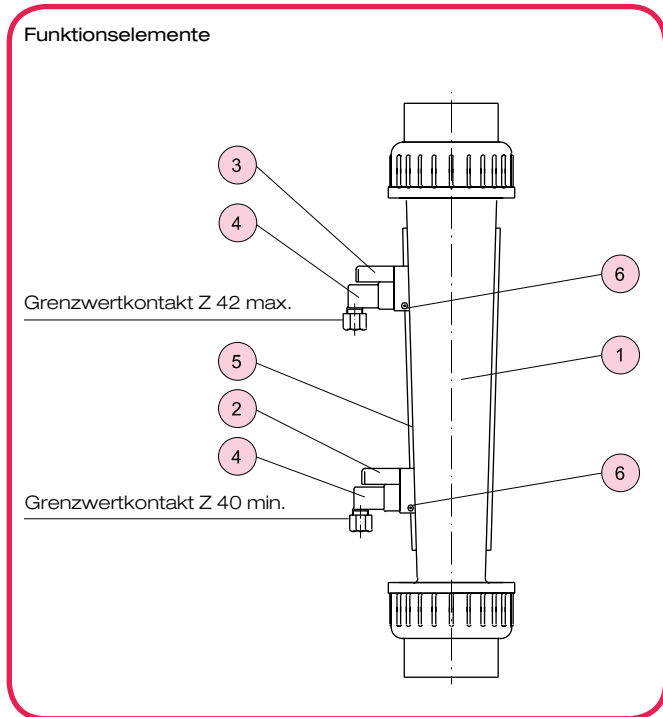
Hinweise für den richtigen Einbau

- Der Durchflussmesser muß spannungsfrei „vertikal“ in die Rohrleitung eingebaut werden (Planparallelität, axial, Baulänge).
- Durchflussmesser sollten nach Möglichkeit nicht direkt vor oder nach Pumpen, Armaturen oder Richtungsänderungen eingebaut sein (Empfohlene gerade mind. Einlaufänge $L_e > 10 \times \text{DN}$, mind. Auslaufänge $L_a > 5 \times \text{DN}$).
- Klebe- u. Schweißmuffe, Klebe- u. Schweißstutzen: Bei der Klebung bzw. Schweißverbindung sind die einschlägigen Richtlinien (z.B. DVS) zu beachten.

Betriebshinweise

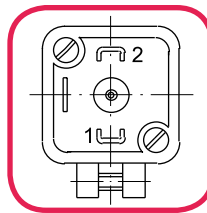
- Druckschläge vermeiden, da diese zur Beschädigung des Gerätes führen können.
- Vorsicht beim Einbau. Das Messrohr darf nicht mit Lösungsmittel in Berührung kommen.
- Vor Inbetriebnahme Anschlusssteile ausreichend festziehen.

Grenzwertkontakt Typ Z 40 min. und Typ Z 42 max. (Zubehör für Durchflussmesser Typen M 335 / M 350, Typ M 23, Typ M 123)



Nr.	Benennung
1	Durchflussmesser mit Magnetschwabekörper
2	Grenzwertkontakt Z 40 min.
3	Grenzwertkontakt Z 42 max.
4	Winkelstecker für Kabelanschluss
5	Schwalbenschwanz-Führung zur Befestigung des Z 40 und Z 42
6	Klemmschraube zur Kontaktbefestigung

Klemmenbelegung



Beschreibung

Achtung: Für den Einsatz eines Grenzwertkontaktes Z 40 und Z 42 ist ein Durchflussmesser M 335, M 350 oder M 123 mit Magnetschwabekörper erforderlich.

Die Grenzwertkontakte sind auf der Führung des Messrohres frei verschiebbar und können so auf den gewünschten Schaltpunkt eingestellt werden. Die Grenzwertkontakte Z 40 und Z 42 haben 2 stabile Schaltzustände, d. h. bei jeder Bewegung des Magnetschwabekörpers am Z 40 bzw. Z 42 vorbei wird der Kontakt umgeschaltet.

Hinweise

Achtung: Bitte lesen Sie vor Installation und Inbetriebnahme die nachfolgenden Bedienungs- und Montagehinweise sorgfältig durch.

Die Grenzwertkontakte Z 40 min. und Z 42 max. sind nicht zum direkten Schalten größerer Verbraucher wie Pumpen etc. geeignet. Hierzu sind entsprechende Schaltgeräte oder eine evtl. vorhandene SPS zu verwenden.

Montageanleitung

- Grenzwertkontakte 2/3 auf die Führung 5 des Messrohres 1 schieben.
- Schaltpunkt einstellen und Klemmschraube 6 festdrehen.
- Anschlussstecker 4 abnehmen, verdrhten und mit eingelegter Dichtung wieder aufschrauben.

Technische Daten

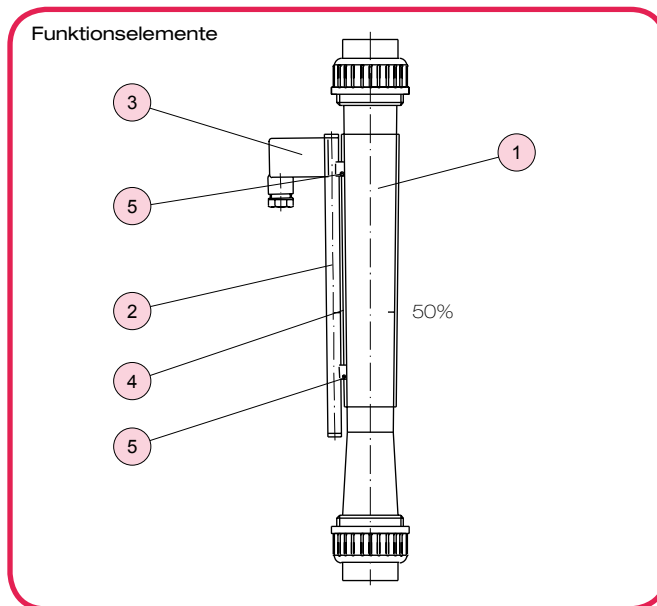
Schaltspannung ^{*)} :	max. 230 V
Schaltleistung ^{*)} :	max. 10 W / 12 VA
Schaltstrom ^{*)} :	max. 0,5 A
Durchgangswiderstand:	< 200 mOhm
Isolationswiderstand:	> 10 ¹¹ Ohm
Zul. Umgebungstemperatur:	0 – 55 °C
Schutzart:	nach DIN 40050 – IP 65
Ein- und Ausschalthysterese Z 40/42:	1 – 2 mm Schwabekörperweg

^{*)} auch ein kurzzeitiges Überschreiten ist nicht zulässig

Schaltzustände

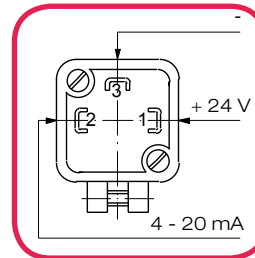
	Schwabekörper	
	oberhalb	unterhalb
Z 40 min.	offen	geschlossen
Z 42 max.	geschlossen	offen

Messwertsensor Typ Z 60 (Zubehör für Durchflussmesser Typ M 335 und Typ M 350)



Nr.	Benennung
1	Durchflussmesser Typ M 335 und Typ M 350 mit Magnetschwefkörper
2	Messwertsensor Z 60
3	Winkelstecker mit Kabelanschluss
4	Schwalbenschwanz-Führung zur Befestigung des Z 60
5	Klemmschraube zur Befestigung des Messwertsensors

Klemmenbelegung



Beschreibung

- Der am Durchflussmesser M 335 / M 350 angebaute Messwertsensor Z 60 besitzt eine spezielle neu entwickelte Elektronik mit Mikroprozessor und Sensoren, er liefert ein Ausgangssignal von 4 - 20 mA entsprechend der Höhenstellung des Magnetschwefkörpers im Durchflussmessgerät. Dieses kann ohne Einsatz zusätzlicher Schalt- und Anzeigegeräte direkt über SPS oder PC weiterverarbeitet werden. Auf diese Weise können Durchflussfernanzeigen und -Regelungen kostengünstig realisiert werden.
- Beim Einsatz eines Durchflussmessers M 335 / M 350 mit Magnetschwefkörper kann der Messwertsensor jederzeit nachträglich angebaut werden.

Besonderheiten

- einfache Montage (Nachrüstung in Betrieb jederzeit möglich)
- Analog-Ausgangssignal 4 - 20 mA

Technische Daten

Betriebsspannung:
Stromaufnahme:
Bürdenwiderstand:
Stromausgang:
Messgenauigkeit:
Schutzart:
Umgebungstemperatur:
Anschluss:
Schutzeinrichtung:

12-24 V \pm 10%
< 50 mA
min. 0 Ohm, max. 500 Ohm
4-20 mA (3-Leiter)
< 1%
IP 65 nach DIN 40050
0 °C bis +50 °C
Winkel-Stecker nach DIN 43650
Verpolungsschutz
integrierter Störfilter für die Betriebsspannung

Montageanleitung

- Messwertsensor auf Schwalbenschwanz-Führung schieben.
- Justiermarke des Messwertsensors Z 60 mit der 50%-Marke der Skala des M 335 / M 350 auf gleiche Höhe bringen.
- Klemmschraube 5 anziehen.
- Winkelstecker 3 abnehmen, gemäß Klemmenbelegungsplan verdrahten und mit entsprechender Dichtung wieder aufschrauben.

Dokument: FRANK_DB_L6_Messwertsensor Typ Z 60_10-2011_DE