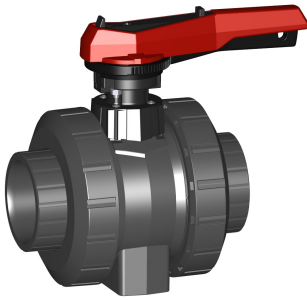


# Specificatieblad

valid from: 9-10-19



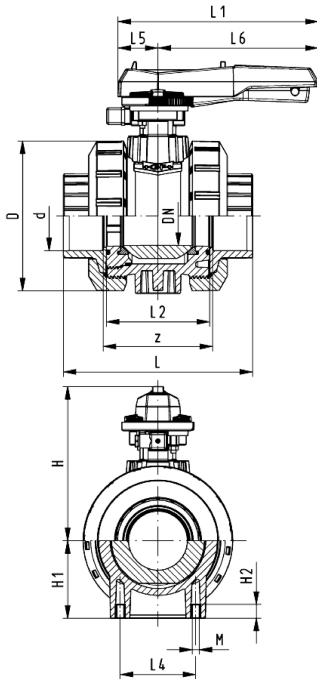
## kogelkraan type 546, PVC-U met vergrendelbare handgreep met lijmmof, metrisch

### uitvoering:

- radiaal in- en uitbouwbaar
- kogelafdichting uit PTFE
- geïntegreerde draadbussen (inserts) voor de bevestiging van de afsluiter
- multifunctionele handgreep rood, met rasterinstellingen, vergrendelbaar
- z-maat, inlegdeel en wartelmoer zijn compatibel met type 546 (1<sup>st</sup> generatie)

### optioneel:

- stelaandrijvingen pneumatisch en elektrisch van Georg Fischer
- individuele configuratie van de afsluiter mogelijk
- multifunctie-module met geïntegreerde eindschakelaars (DN65-100)



d	afm.	DN	PN	kv-waarde	EPDM	SP	gewicht	FKM	SP	gewicht
(mm)	(inch)	(mm)	(bar)	( $\Delta p=1$ bar)	Code		(kg)	Code		(kg)
				(L/min)						
75	2 ½	65	16	5000	161 546 088	1	5,200	161 546 098	1	5,200
90		80	16	7000	161 546 089	1	7,700	161 546 099	1	7,700
110		100	16	11000	161 546 090	1	12,000	161 546 100	1	12,000

d	D	H	H1	H2	L	L1	L2	L4	L5	L6	M	z	inch
(mm)	(mm)	(mm)	(mm)	(mm)	(mm)	(mm)	(mm)	(mm)	(mm)	(mm)	(mm)	(mm)	benadering
													(inch)
75	166	224	85	15	233	270	136	70	64	206	M8	144	2 ½
90	200	235	105	15	254	270	141	70	64	206	M8	151	3
110	238	245	123	22	301	320	164	120	64	256	M12	174	4

De technische gegevens zijn niet bindend en houden geen garanties in van eigenschappen. Wijzigingen voorbehouden. Onze algemene verkoopvoorwaarden zijn van toepassing.

Georg Fischer Piping Systems Ltd, Postfach, CH-8201 Schaffhausen/Switzerland

Phone +41 -(0)52-631 1111

e-mail: [info.ps@georgfischer.com](mailto:info.ps@georgfischer.com)

Internet: <http://www.gfps.com>