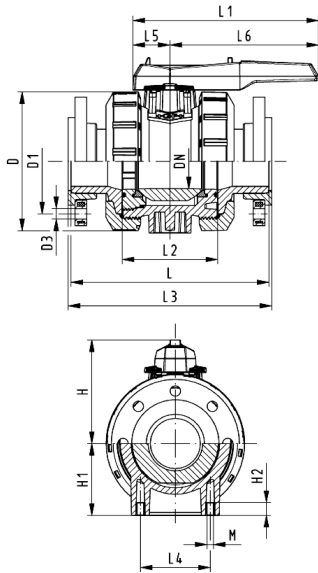
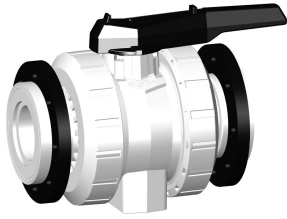


kogelkraan type 546 Pro, SYGEF Standaard, PVDF met overschuifflens PP-st, metrisch



uitvoering:

- materiaal: PVDF
- radiaal in- en uitbouwbaar
- kogelafdichting uit PTFE
- geïntegreerde draadbussen (inserts) voor de bevestiging van de afsluiter
- Z-maat, inlegdeel en wartelmoer **zijn compatibel** met type 546 (1st generatie)
- inbouw lengte volgens EN558-1
- aansluitmaten conform ISO 7005 / EN 1092 / BS4504 / DIN 2501
- flensboring PN10

optioneel:

- stelaandrijvingen pneumatisch en elektrisch van Georg Fischer
- individuele configuratie van de afsluiter mogelijk
- multifunctie-module met geïntegreerde eindschakelaars (DN10-50)

d (mm)	DN (mm)	PN (bar)	kv-waarde ($\Delta p=1$ bar) (l/min)	FKM Code	SP	gewicht (kg)
75	65	16	5000	175 546 808	1	11,700
90	80	16	7000	175 546 809	1	16,000
110	100	16	11000	175 546 810	1	23,900

d (mm)	D (mm)	D1 (mm)	D3 (mm)	H (mm)	H1 (mm)	H2 (mm)	L1 (mm)	L2 (mm)	L3 (mm)	L4 (mm)	L5 (mm)	L6 (mm)	M
75	185	145	18	235	85	15	269	136	213	70	64	206	M8
90	200	160	18	266	105	15	269	141	226	70	64	206	M8
110	220	180	18	301	123	22	319	164	257	120	64	256	M12

De technische gegevens zijn niet bindend en houden geen garanties in van eigenschappen. Wijzigingen voorbehouden. Onze algemene verkoopvoorwaarden zijn van toepassing.

Georg Fischer Piping Systems Ltd, Postfach, CH-8201 Schaffhausen/Switzerland

Phone +41 -(0)52-631 1111

e-mail: info.ps@georgfischer.com

Internet: <http://www.gfps.com>