

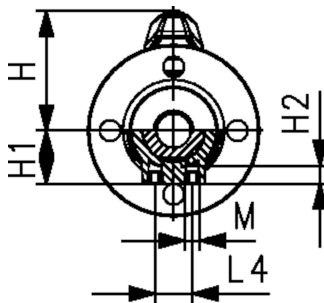
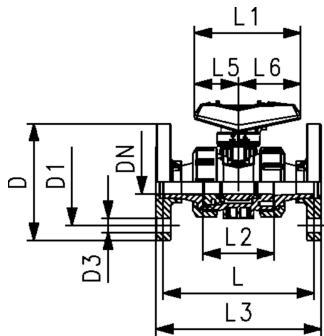
kogelkraan type 546 Pro, SYGEF Standaard, PVDF met vaste flens gegroefd, metrisch

uitvoering:

- materiaal: PVDF
- standaard vergrendelbare handgreep (DN10-DN50)
- radiaal in- en uitbouwbaar
- kogelafdichting uit PTFE
- geïntegreerde draadbussen (inserts) voor de bevestiging van de afsluiter
- z-maat, inlegdeel en wartelmoer zijn compatibel met type 546 (1st generatie)

optioneel:

- interface-module met open-dichtmeldsensor, incl. LED indicatie (DN10-50)
- veersluitende handgreep ("Dodemans") (DN10-25)
- stelaandrijvingen pneumatisch en elektrisch van Georg Fischer
- individuele configuratie van de afsluiter mogelijk



d (mm)	DN (mm)	PN (bar)	kv-waarde ($\Delta p=1$ bar) (L/min)	FKM Code	gewicht (kg)
20	15	16	185	175 546 192	0,470
25	20	16	350	175 546 193	0,650
32	25	16	700	175 546 194	0,940
40	32	16	1000	175 546 195	1,489
50	40	16	1600	175 546 196	1,889
63	50	16	3100	175 546 197	3,097

d (mm)	D (mm)	D1 (mm)	D3 (mm)	H (mm)	H1 (mm)	H2 (mm)	L (mm)	L1 (mm)	L2 (mm)	L3 (mm)	L4 (mm)	L5 (mm)	L6 (mm)	M
20	94	65	14	61	27	12	120	82	56	130	25	35	47	M6
25	103	75	14	74	30	12	139	105	65	149	25	44	62	M6
32	115	85	14	80	36	12	150	105	71	160	25	44	62	M6
40	138	100	18	95	44	15	170	131	85	180	45	57	74	M8
50	147	110	18	102	51	15	189	131	89	197	45	57	74	M8
63	162	125	18	117	64	15	220	152	101	228	45	66	86	M8

De technische gegevens zijn niet bindend en houden geen garanties in van eigenschappen. Wijzigingen voorbehouden. Onze algemene verkoopvoorwaarden zijn van toepassing.

Georg Fischer Piping Systems Ltd, Postfach, CH-8201 Schaffhausen/Switzerland

Phone +41 -(0)52-631 1111

e-mail: info.ps@georgfischer.com

Internet: <http://www.gfps.com>