

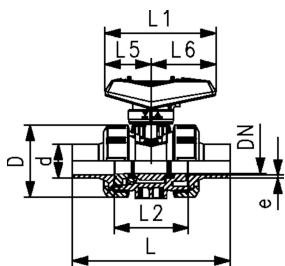
kogelkraan type 546 Pro, SYGEF Standaard, PVDF met stomplaseind IR-Plus, metrisch

uitvoering:

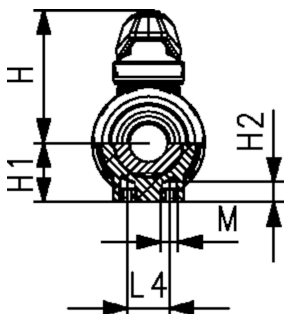
- materiaal: PVDF
- standaard vergrendelbare handgreep (DN10-DN50)
- radiaal in- en uitbouwbaar
- kogelafdichting uit PTFE
- geïntegreerde draadbussen (inserts) voor de bevestiging van de afsluiter
- Z-maat, inlegdeel en wartelmoer **zijn compatibel** met type 546 (1st generatie)

optioneel:

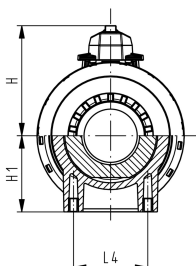
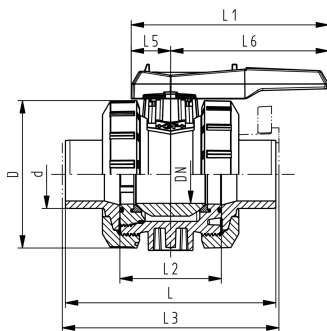
- interface-module met standterugmeldsensor, incl. LED feedback (DN10-50)
- handmatige handgreepveer ("dodemans") (DN10-50)
- stelaandrijvingen pneumatisch en elektrisch van Georg Fischer
- individuele configuratie van de afsluiter mogelijk
- multifunctie-module met geïntegreerde eindschakelaars (DN10-50)



d (mm)	PN (bar)	kv-waarde ($\Delta p=1$ bar) (L/min)	FKM Code	gewicht (kg)
20	16	185	175 546 272	0,201
25	16	350	175 546 273	0,301
32	16	700	175 546 274	0,438
40	16	1000	175 546 275	0,780
50	16	1600	175 546 276	1,110
63	16	3100	175 546 277	1,958
75	16	5000	175 546 278	7,600
90	16	7000	175 546 279	7,457
110	16	11000	175 546 280	17,400



d (mm)	D (mm)	H (mm)	H1 (mm)	H2 (mm)	L (mm)	L1 (mm)	L2 (mm)	L4 (mm)	L5 (mm)	L6 (mm)	M	z (mm)
20	50	61	27	12	130	82	56	25	35	47	M6	126
25	58	78	30	12	143	105	65	25	44	62	M6	139
32	68	80	36	15	150	105	71	45	44	62	M8	146
40	84	95	44	15	171	131	85	45	57	74	M8	167
50	97	102	51	15	191	131	89	45	57	74	M8	187
63	124	117	64	15	219	152	101	70	66	86	M8	215
75	166	150	85	15	266	269	136	70	64	206	M8	262
90	200	161	105	15	264	269	141	70	64	206	M8	260
110	238	178	123	22	301	319	164	120	64	256	M12	297



Specificatieblad



valid from: 25-6-19

De technische gegevens zijn niet bindend en houden geen garanties in van eigenschappen. Wijzigingen voorbehouden. Onze algemene verkoopvoorwaarden zijn van toepassing.

Georg Fischer Piping Systems Ltd, Postfach, CH-8201 Schaffhausen/Switzerland

Phone +41 -(0)52-631 1111

e-mail: info.ps@georgfischer.com

Internet: <http://www.gfps.com>