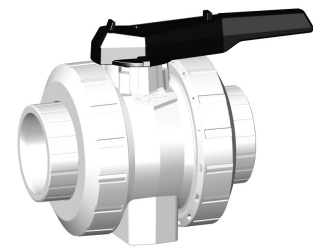


Specificatieblad

valid from: 30-11-20



kogelkraan type 546 Pro, SYGEF Standaard, PVDF met lasmof, metrisch

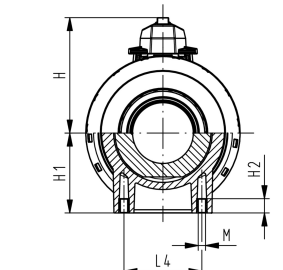
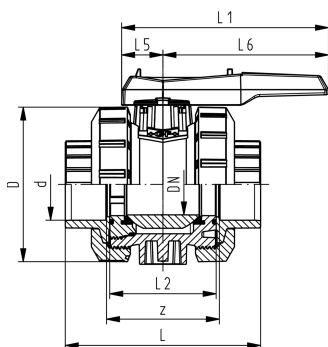
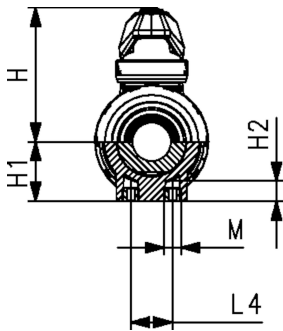
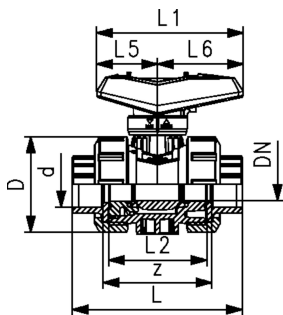
uitvoering:

- materiaal: PVDF
- standaard vergrendelbare handgreep (DN10-DN50)
- radiaal in- en uitbouwbaar
- kogelafdichting uit PTFE
- geïntegreerde draadbussen (inserts) voor de bevestiging van de afsluiter
- z-maat, inlegdeel en wartelmoer zijn compatibel met type 546 (1st generatie)

optioneel:

- interface-module met open-dichtmeldsensor, incl. LED indicatie (DN10-50)
- veersluitende handgreep ("Dodemans") (DN10-25)
- stelaandrijvingen pneumatisch en elektrisch van Georg Fischer
- individuele configuratie van de afsluiter mogelijk
- multifunctie-module met geïntegreerde eindschakelaars (DN65-100)

d (mm)	DN (mm)	PN (bar)	kv-waarde ($\Delta p=1$ bar) (l/min)	FKM Code	gewicht (kg)	FFKM (Kalrez) Code
16	10	16	71	175 546 411	0,195	175 546 721
20	15	16	185	175 546 412	0,197	175 546 722
25	20	16	350	175 546 413	0,302	175 546 723
32	25	16	700	175 546 414	0,431	175 546 724
40	32	16	1000	175 546 415	0,760	175 546 725
50	40	16	1600	175 546 416	1,011	175 546 726
63	50	16	3100	175 546 417	1,856	175 546 727
75	65	16	5000	175 546 418	6,300	
90	80	16	7000	175 546 419	9,500	
110	100	16	11000	175 546 420	15,000	



d (mm)	DN (mm)	D (mm)	H (mm)	H1 (mm)	H2 (mm)	L (mm)	L1 (mm)	L2 (mm)	L4 (mm)	L5 (mm)	L6 (mm)	M	z (mm)	inch bena- dering (inch)
16	10	50	61	27	12	93	82	56	25	35	47	M6	67	3/8
20	15	50	61	27	12	95	82	56	25	35	47	M6	67	1/2
25	20	58	74	30	12	108	106	65	25	44	62	M6	76	3/4
32	25	68	80	36	12	118	106	71	25	44	62	M6	82	1
40	32	84	95	44	15	136	131	85	45	57	74	M8	96	1 1/4
50	40	97	102	51	15	147	131	89	45	57	74	M8	101	1 1/2
63	50	124	117	64	15	168	152	101	45	66	86	M8	114	2
75	65	166	150	85	15	233	270	136	70	64	206	M8	171	2 1/2
90	80	200	161	105	15	254	270	141	70	64	206	M8	184	3
110	100	238	178	123	22	299	320	164	120	64	256	M12	217	4

Specificatieblad

valid from: 30-11-20



De technische gegevens zijn niet bindend en houden geen garanties in van eigenschappen. Wijzigingen voorbehouden. Onze algemene verkoopvoorwaarden zijn van toepassing.

Georg Fischer Piping Systems Ltd, Postfach, CH-8201 Schaffhausen/Switzerland

Phone +41 -(0)52-631 1111

e-mail: info.ps@georgfischer.com

Internet: <http://www.gfps.com>