

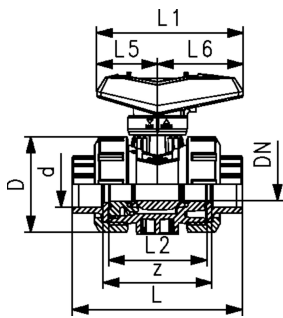
kogelkraan type 546 Pro, PVC-U siliconenvrij met lijmmof, metrisch

uitvoering:

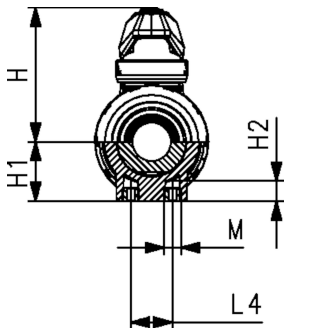
- siliconenvrij
- standaard vergrendelbare handgreep (DN10-DN50)
- radiaal in- en uitbouwbaar
- kogelafdichting uit PTFE
- geïntegreerde draadbussen (inserts) voor de bevestiging van de afsluiter
- Z-maat, inlegdeel en wartelmoer **zijn compatibel** met type 546 (1st generatie)

optioneel:

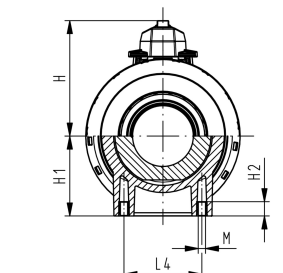
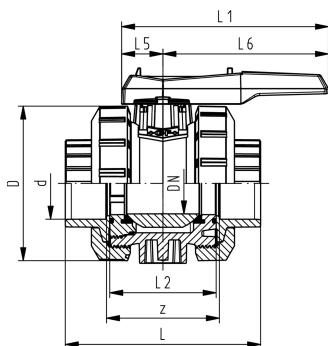
- interface-module met standterugmeldsensor, incl. LED feedback (DN10-50)
- handmatige handgreepveer ("dodemans") (DN10-50)
- stelaandrijvingen pneumatisch en elektrisch van Georg Fischer
- individuele configuratie van de afsluiter mogelijk
- multifunctie-module met geïntegreerde eindschakelaars (DN10-50)



| d (mm) | DN (mm) | PN (bar) | kv-waarde ($\Delta p=1$ bar) (l/min) | EPDM Code | SP gewicht (kg) | FKM Code | SP gewicht (kg) |
|-----------|------------|-------------|---|--------------|-----------------------|-------------|-----------------------|
| 16 | 10 | 16 | 71 | 161 546 601 | 1 | 0,150 | 161 546 611 |
| 20 | 15 | 16 | 185 | 161 546 602 | 1 | 0,150 | 161 546 612 |
| 25 | 20 | 16 | 350 | 161 546 603 | 1 | 0,230 | 161 546 613 |
| 32 | 25 | 16 | 700 | 161 546 604 | 1 | 0,343 | 161 546 614 |
| 40 | 32 | 16 | 1000 | 161 546 605 | 1 | 0,599 | 161 546 615 |
| 50 | 40 | 16 | 1600 | 161 546 606 | 1 | 0,800 | 161 546 616 |
| 63 | 50 | 16 | 3100 | 161 546 607 | 1 | 1,522 | 161 546 617 |
| 75 | 65 | 16 | 5000 | 161 546 608 | 1 | 3,792 | 161 546 618 |
| 90 | 80 | 16 | 7000 | 161 546 609 | 1 | 7,400 | 161 546 619 |
| 110 | 100 | 16 | 11000 | 161 546 610 | 1 | 11,600 | 161 546 620 |



| d (mm) | D (mm) | H (mm) | H1 (mm) | H2 (mm) | L (mm) | L1 (mm) | L2 (mm) | L4 (mm) | L5 (mm) | L6 (mm) | M | z (mm) | inch bena- dering (inch) |
|-----------|-----------|-----------|------------|------------|-----------|------------|------------|------------|------------|------------|-----|-----------|-----------------------------------|
| 16 | 50 | 61 | 27 | 12 | 92 | 82 | 56 | 25 | 35 | 47 | M6 | 68 | 3/4 |
| 20 | 50 | 61 | 27 | 12 | 95 | 82 | 56 | 25 | 35 | 47 | M6 | 67 | 1/2 |
| 25 | 58 | 74 | 30 | 12 | 110 | 106 | 65 | 25 | 44 | 62 | M6 | 76 | 3/4 |
| 32 | 68 | 80 | 36 | 12 | 123 | 106 | 71 | 25 | 44 | 62 | M6 | 82 | 1 |
| 40 | 84 | 95 | 44 | 15 | 146 | 131 | 85 | 45 | 57 | 74 | M8 | 98 | 1 1/4 |
| 50 | 97 | 102 | 51 | 15 | 157 | 131 | 89 | 45 | 57 | 74 | M8 | 99 | 1 1/2 |
| 63 | 124 | 117 | 64 | 15 | 183 | 152 | 101 | 45 | 66 | 86 | M8 | 111 | 2 |
| 75 | 166 | 150 | 85 | 15 | 233 | 270 | 136 | 70 | 64 | 206 | M8 | 148 | 2 1/2 |
| 90 | 200 | 161 | 105 | 15 | 255 | 270 | 141 | 70 | 64 | 206 | M8 | 156 | 3 |
| 110 | 238 | 178 | 123 | 22 | 301 | 320 | 164 | 120 | 64 | 256 | M12 | 178 | 4 |



Specificatieblad

valid from: 25-6-19



De technische gegevens zijn niet bindend en houden geen garanties in van eigenschappen. Wijzigingen voorbehouden. Onze algemene verkoopvoorwaarden zijn van toepassing.

Georg Fischer Piping Systems Ltd, Postfach, CH-8201 Schaffhausen/Switzerland

Phone +41 -(0)52-631 1111

e-mail: info.ps@georgfischer.com

Internet: <http://www.gfps.com>