

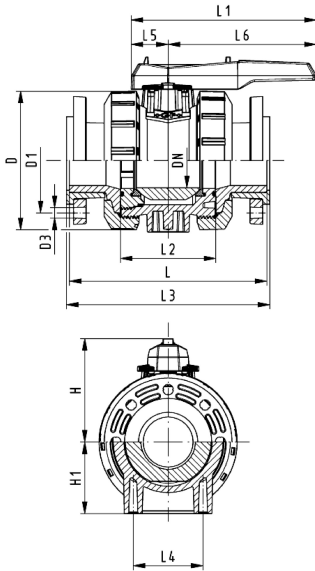
kogelkraan type 546 Pro, PVC-U siliconenvrij met overschuifflens PVC-U, metrisch

uitvoering:

- siliconenvrij
- radiaal in- en uitbouwbaar
- geïntegreerde draadbussen (inserts) voor de bevestiging van de afsluiter
- z-maat, inlegdeel en wartelmoer zijn compatibel met type 546 (1st generatie)
- inbouwlengthe volgens EN558-1
- aansluitmaten conform ISO 7005 / EN 1092 / BS4504 / DIN 2501
- flensboring PN10

optioneel:

- stelaandrijvingen pneumatisch en elektrisch van Georg Fischer
- individuele configuratie van de afsluiter mogelijk
- multifunctie-module met geïntegreerde eindschakelaars (DN65-100)



d (mm)	DN (mm)	PN (bar)	kv-waarde ($\Delta p=1$ bar) (L/min)	EPDM Code	SP	gewicht (kg)	FKM Code	SP	gewicht (kg)
75	65	10	5000	161 546 128	1	7,200	161 546 138	1	7,200
90	80	10	7000	161 546 129	1	10,600	161 546 139	1	10,600
110	100	10	11000	161 546 130	1	16,500	161 546 140	1	16,500

d (mm)	D (mm)	D1 (mm)	D3 (mm)	H (mm)	H1 (mm)	H2 (mm)	L1 (mm)	L2 (mm)	L3 (mm)	L4 (mm)	L5 (mm)	L6 (mm)	M
75	185	145	18	150	85	15	269	136	290	70	64	206	8
90	200	160	18	161	105	15	269	141	310	70	64	206	M8
110	220	180	18	178	123	22	319	164	350	120	64	256	12

De technische gegevens zijn niet bindend en houden geen garanties in van eigenschappen. Wijzigingen voorbehouden. Onze algemene verkoopvoorwaarden zijn van toepassing.

Georg Fischer Piping Systems Ltd, Postfach, CH-8201 Schaffhausen/Switzerland

Phone +41 -(0)52-631 1111

e-mail: info.ps@georgfischer.com

Internet: <http://www.gfps.com>