

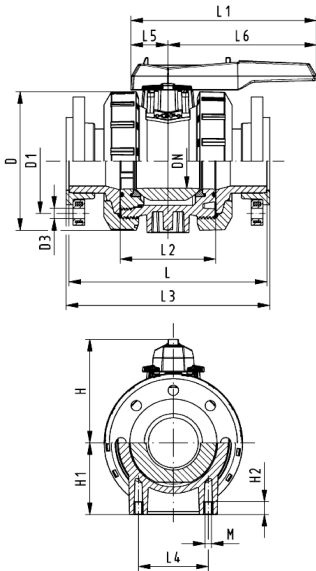
kogelkraan type 546 Pro. PVC-C met overschuifflens PP-st, metrisch

uitvoering:

- siliconenvrij
- radiaal in- en uitbouwbaar
- kogelafdichting uit PTFE
- geïntegreerde draadbussen (inserts) voor de bevestiging van de afsluiter
- z-maat, inlegdeel en wartelmoer zijn compatibel met type 546 (1st generatie)
- inbouw lengte volgens EN558-1
- aansluitmaten conform ISO 7005 / EN 1092 / BS4504 / DIN 2501
- flensboring PN10

optioneel:

- stelaandrijvingen pneumatisch en elektrisch van Georg Fischer
- individuele configuratie van de afsluiter mogelijk
- multifunctie-module met geïntegreerde eindschakelaars (DN65-100)



d (mm)	DN (mm)	PN (bar)	kv-waarde ($\Delta p=1$ bar) (l/min)	EPDM Code	SP gewicht (kg)	FKM Code	SP gewicht (kg)
75	65	16	5000	163 546 108	1 6,000	163 546 118	1 6,546
90	80	16	7000	163 546 109	1 9,501	163 546 119	1 9,320
110	100	16	11000	163 546 110	1 14,200	163 546 120	1 14,200

d (mm)	D (mm)	D1 (mm)	D3 (mm)	H (mm)	H1 (mm)	H2 (mm)	L1 (mm)	L2 (mm)	L3 (mm)	L4 (mm)	L5 (mm)	L6 (mm)	M
75	185	145	18	235	85	15	269	136	290	70	64	206	M8
90	200	160	18	266	105	15	269	141	310	70	64	206	M8
110	220	180	18	178	123	22	320	164	350	120	64	256	M12

De technische gegevens zijn niet bindend en houden geen garanties in van eigenschappen. Wijzigingen voorbehouden. Onze algemene verkoopvoorwaarden zijn van toepassing.

Georg Fischer Piping Systems Ltd, Postfach, CH-8201 Schaffhausen/Switzerland

Phone +41 -(0)52-631 1111

e-mail: info.ps@georgfischer.com

Internet: <http://www.gfps.com>