

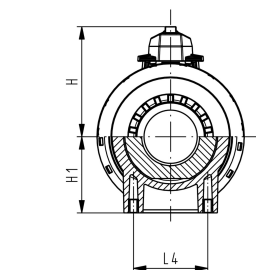
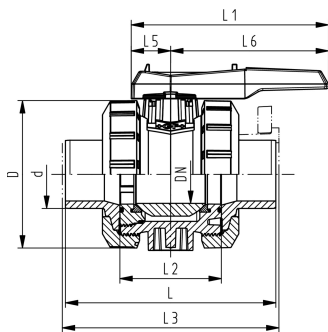
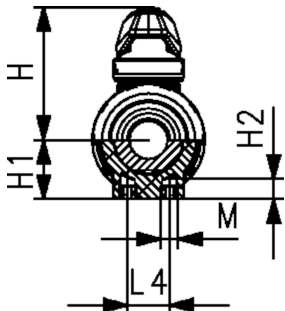
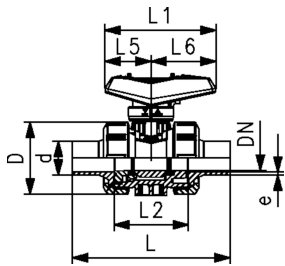
kogelkraan type 546 Pro, PROGEF Standaard, PP-H met stomplaseind, SDR17,6 metrisch

uitvoering:

- materiaal: PP-H
- standaard vergrendelbare handgreep (DN10-DN50)
- radiaal in- en uitbouwbaar
- kogelafdichting uit PTFE
- geïntegreerde draadbussen (inserts) voor de bevestiging van de afsluiter
- Z-maat, inlegdeel en wartelmoer zijn compatibel met type 546 (1st generatie)

optioneel:

- interface-module met standterugmeldsensor, incl. LED feedback (DN10-50)
- handmatige handgreepveer ("dodemans") (DN10-50)
- stelaandrijvingen pneumatisch en elektrisch van Georg Fischer
- individuele configuratie van de afsluiter mogelijk
- multifunctie-module met geïntegreerde eindschakelaars (DN10-50)



d (mm)	DN (mm)	PN (bar)	kv-waarde ($\Delta p=1$ bar) (l/min)	EPDM Code	gewicht (kg)	SP	FKM Code	gewicht (kg)	SP
40	32	6	1000	167 546 065	0,450	1		0,450	1
50	40	6	1600	167 546 066	0,635	1	167 546 076	0,635	1
63	50	6	3100	167 546 067	1,200	1	167 546 077	1,159	1
75	65	6	5000	167 546 068	3,387	1	167 546 078	2,575	1
90	80	6	7000	167 546 069	5,500	1	167 546 079	4,731	1
110	100	6	11000	167 546 070	8,600	1	167 546 080	8,600	1

d (mm)	D (mm)	H (mm)	H1 (mm)	H2 (mm)	L (mm)	L1 (mm)	L2 (mm)	L4 (mm)	L5 (mm)	L6 (mm)	M	e (mm)
40	84	95	44	15	171	131	85	45	57	74	M8	
50	97	102	51	15	191	131	89	45	57	74	M8	2,9
63	124	117	64	15	219	152	101	70	66	86	M8	3,6
75	166	150	85	15	266	269	136	70	64	206	M8	4,7
90	200	161	105	15	264	269	141	70	64	206	M8	5,5
110	238	178	123	22	226	319	164	120	64	256	M12	6,8

Specificatieblad



valid from: 10-8-19

De technische gegevens zijn niet bindend en houden geen garanties in van eigenschappen. Wijzigingen voorbehouden. Onze algemene verkoopvoorwaarden zijn van toepassing.

Georg Fischer Piping Systems Ltd, Postfach, CH-8201 Schaffhausen/Switzerland

Phone +41 -(0)52-631 1111

e-mail: info.ps@georgfischer.com

Internet: <http://www.gfps.com>