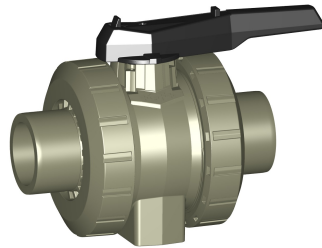
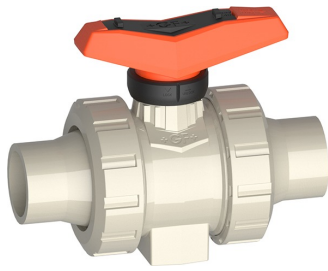


Specificatieblad

valid from: 25-6-19



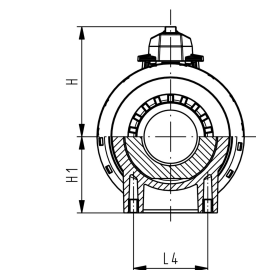
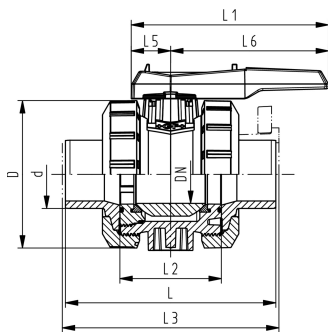
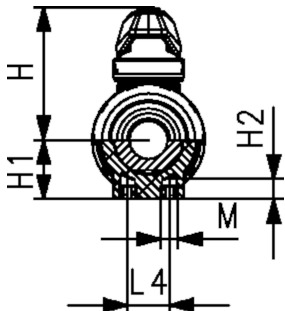
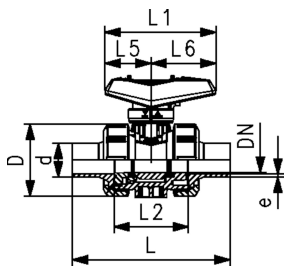
kogelkraan type 546 Pro, PROGEF Standaard, PP-H met stomplaseind IR-Plus, SDR11 metrisch

uitvoering:

- materiaal: PP-H
- standaard vergrendelbare handgreep (DN10-DN50)
- radiaal in- en uitbouwbaar
- kogelafdichting uit PTFE
- geïntegreerde draadbussen (inserts) voor de bevestiging van de afsluiter
- Z-maat, inlegdeel en wartelmoer **zijn compatibel** met type 546 (1st generatie)

optioneel:

- interface-module met standterugmeldsensor, incl. LED feedback (DN10-50)
- handmatige handgreepveer ("dodemans") (DN10-50)
- stelaandrijvingen pneumatisch en elektrisch van Georg Fischer
- individuele configuratie van de afsluiter mogelijk



d (mm)	DN (mm)	PN (bar)	kv-waarde ($\Delta p=1$ bar) (L/min)	EPDM Code	SP	gewicht (kg)	FKM Code	SP	gewicht (kg)
20	15	10	185	167 546 442	1	0,121	167 546 452	1	0,123
25	20	10	350	167 546 443	1	0,183	167 546 453	1	0,185
32	25	10	700	167 546 444	1	0,260	167 546 454	1	0,263
40	32	10	1000	167 546 445	1	0,454	167 546 455	1	0,456
50	40	10	1600	167 546 446	1	0,633	167 546 456	1	0,642
63	50	10	3100	167 546 447	1	1,151	167 546 457	1	1,180
75	65	10	5000	167 546 448	1	2,822	167 546 458	1	2,602
90	80	10	7000	167 546 449	1	4,717	167 546 459	1	5,500
110	100	10	11000	167 546 450	1	6,171	167 546 460	1	8,700

d (mm)	D (mm)	H (mm)	H1 (mm)	H2 (mm)	L (mm)	L1 (mm)	L2 (mm)	L4 (mm)	L5 (mm)	L6 (mm)	M	z (mm)
20	50	61	27	12	130	82	56	25	35	47	M6	126
25	58	74	30	12	143	105	65	25	44	62	M6	139
32	68	80	36	12	150	105	71	25	44	62	M8	146
40	84	95	44	15	171	131	85	45	57	74	M8	167
50	97	102	51	15	190	131	89	45	57	74	M8	186
63	124	117	64	15	220	152	101	45	66	86	M8	216
75	166	150	85	15	266	269	136	70	64	206	M8	270
90	200	161	105	15	264	269	141	70	64	206	M8	268
110	238	178	123	22	301	319	164	120	64	256	M12	305

Specificatieblad



valid from: 25-6-19

De technische gegevens zijn niet bindend en houden geen garanties in van eigenschappen. Wijzigingen voorbehouden. Onze algemene verkoopvoorwaarden zijn van toepassing.

Georg Fischer Piping Systems Ltd, Postfach, CH-8201 Schaffhausen/Switzerland

Phone +41 -(0)52-631 1111

e-mail: info.ps@georgfischer.com

Internet: <http://www.gfps.com>