

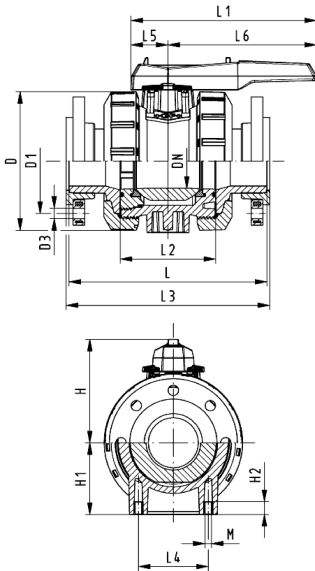
**kogelkraan type 546 Pro, PROGEF Plus, PP-H cdb met overschuifflens PP-st, metrisch**

**uitvoering:**

- materiaal: PP-H siliconenvrij/gereinigd
- radiaal in- en uitbouwbaar
- kogelafdichting uit PVDF
- geïntegreerde draadbussen (inserts) voor de bevestiging van de afsluiter
- dubbel verpakt
- inbouw lengte volgens EN558-1
- aansluitmaten conform ISO 7005 / EN 1092 / BS4504 / DIN 2501
- flensboring PN10

**optioneel:**

- stelaandrijvingen pneumatisch en elektrisch van Georg Fischer
- individuele configuratie van de afsluiter mogelijk
- multifunctie-module met geïntegreerde eindschakelaars (DN65-100)



| d<br>(mm) | DN<br>(mm) | PN<br>(bar) | kv-waarde<br>( $\Delta p=1$ bar)<br>(l/min) | EPDM<br>Code       | SP<br>gewicht<br>(kg) | FKM<br>Code | SP<br>gewicht<br>(kg) |
|-----------|------------|-------------|---|--------------------|-----------------------|-------------|-----------------------|
| 75        | 65         | 10          | 5000  | <b>167 546 828</b> | 1                     | 4,300       | <b>167 546 838</b>    |
| 90        | 80         | 10          | 7000  | <b>167 546 829</b> | 1                     | 6,400       | <b>167 546 839</b>    |
| 110       | 100        | 10          | 11000                                       | <b>167 546 830</b> | 1                     | 10,000      | <b>167 546 840</b>    |

| d<br>(mm) | D<br>(mm) | D1<br>(mm) | D3<br>(mm) | H<br>(mm) | H1<br>(mm) | H2<br>(mm) | L<br>(mm) | L1<br>(mm) | L2<br>(mm) | L3<br>(mm) | L4<br>(mm) | L5<br>(mm) | L6<br>(mm) | M   |
|-----------|-----------|------------|------------|-----------|------------|------------|-----------|------------|------------|------------|------------|------------|------------|-----|
| 75        | 185       | 145        | 18         | 150       | 85         | 15         | 280       | 269        | 136        | 290        | 70         | 64         | 206        | M8  |
| 90        | 200       | 160        | 18         | 161       | 105        | 15         | 296       | 269        | 141        | 310        | 70         | 64         | 206        | M8  |
| 110       | 220       | 180        | 18         | 178       | 123        | 22         | 336       | 319        | 164        | 350        | 120        | 64         | 256        | M12 |

De technische gegevens zijn niet bindend en houden geen garanties in van eigenschappen. Wijzigingen voorbehouden. Onze algemene verkoopvoorwaarden zijn van toepassing.

Georg Fischer Piping Systems Ltd, Postfach, CH-8201 Schaffhausen/Switzerland

Phone +41 -(0)52-631 1111

e-mail: [info.ps@georgfischer.com](mailto:info.ps@georgfischer.com)

Internet: <http://www.gfps.com>