

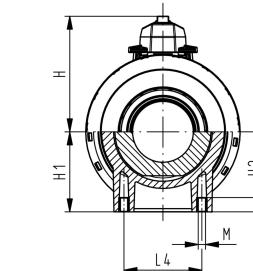
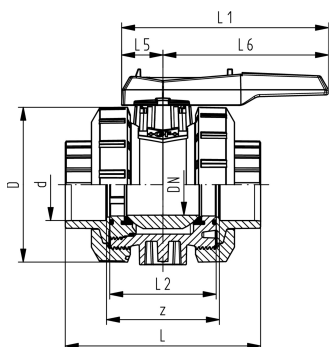
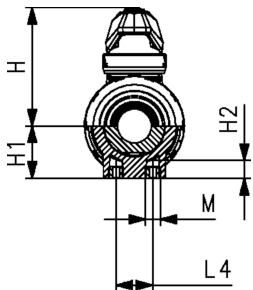
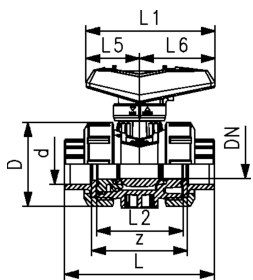
## kogelkraan type 546 Pro, PROGEF Plus, PP-H cdb siliconenvrij met lasmof, metrisch

### uitvoering:

- materiaal: PP-H siliconenvrij/gereinigd
- standaard vergrendelbare handgreep (DN10-DN50)
- radiaal in- en uitbouwbaar
- kogelafdichting uit PTFE
- geïntegreerde draadbussen (inserts) voor de bevestiging van de afsluiter
- Z-maat, inlegdeel en wartelmoer **zijn compatibel** met type 546 (1<sup>st</sup> generatie)
- dubbel verpakt

### optioneel:

- interface-module met standterugmeldsensor, incl. LED feedback (DN10-50)
- handmatige handgreepveer ("dodemans") (DN10-50)
- stelaandrijvingen pneumatisch en elektrisch van Georg Fischer
- individuele configuratie van de afsluiter mogelijk
- multifunctie-module met geïntegreerde eindschakelaars (DN10-50)



d (mm)	DN (mm)	PN (bar)	kv-waarde ( $\Delta p=1$ bar) (L/min)	EPDM Code	SP	gewicht (kg)	FKM Code	SP	gewicht (kg)
16	10	10	71	167 546 601	1	0,115	167 546 611	1	0,115
20	15	10	185	167 546 602	1	0,121	167 546 612	1	0,115
25	20	10	350	167 546 603	1	0,180	167 546 613	1	0,180
32	25	10	700	167 546 604	1	0,255	167 546 614	1	0,255
40	32	10	1000	167 546 605	1	0,440	167 546 615	1	0,440
50	40	10	1600	167 546 606	1	0,610	167 546 616	1	0,610
63	50	10	3100	167 546 607	1	1,145	167 546 617	1	1,145
75	65	10	5000	167 546 608	1	3,700	167 546 618	1	3,700
90	80	10	7000	167 546 609	1	5,500	167 546 619	1	5,500
110	100	10	11000	167 546 610	1	8,700	167 546 620	1	8,700

d (mm)	D (mm)	H (mm)	H1 (mm)	H2 (mm)	L (mm)	L1 (mm)	L2 (mm)	L4 (mm)	L5 (mm)	L6 (mm)	M	z (mm)	inch bena- dering (inch)
16	50	61	27	12	93	82	56	25	35	47	M6	67	¾
20	50	61	27	12	95	82	56	25	35	47	M6	67	½
25	58	74	30	12	108	106	65	25	44	62	M6	76	¾
32	68	80	36	12	118	106	71	25	44	62	M6	82	1
40	84	95	44	15	137	131	85	45	57	74	M8	97	1 ¼
50	97	102	51	15	147	131	89	45	57	74	M8	101	1 ½
63	124	117	64	15	168	152	101	45	66	86	M8	114	2
75	166	150	85	15	233	270	136	70	64	206	M8	171	2 ½
90	200	161	105	15	253	270	141	70	64	206	M8	183	3
110	238	178	123	22	293	320	164	120	64	256	M12	211	4

# Specificatieblad

valid from: 25-6-19

---



De technische gegevens zijn niet bindend en houden geen garanties in van eigenschappen. Wijzigingen voorbehouden. Onze algemene verkoopvoorwaarden zijn van toepassing.

Georg Fischer Piping Systems Ltd, Postfach, CH-8201 Schaffhausen/Switzerland

Phone +41 -(0)52-631 1111

e-mail: [info.ps@georgfischer.com](mailto:info.ps@georgfischer.com)

Internet: <http://www.gfps.com>