

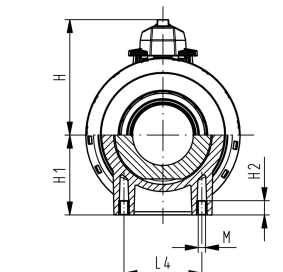
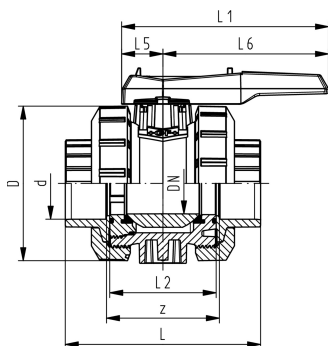
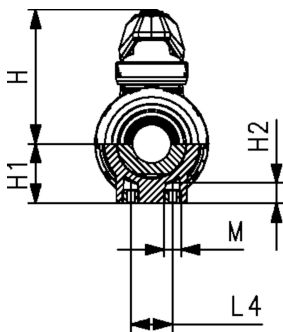
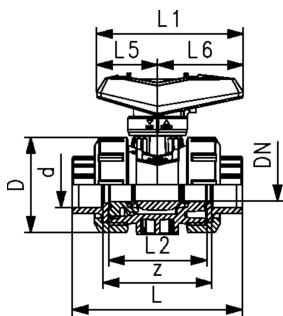
kogelkraan type 546 Pro, PROGEF Plus, PP-H cdb olievrij met lasmof, metrisch

uitvoering:

- materiaal: PP-H olievrij/gereinigd
- standaard vergrendelbare handgreep (DN10-DN50)
- radiaal in- en uitbouwbaar
- kogelafdichting uit PTFE
- geïntegreerde draadbussen (inserts) voor de bevestiging van de afsluiter
- z-maat, inlegdeel en wartelmoer zijn compatibel met type 546 (1st generatie)

optioneel:

- interface-module met open-dichtmeldsensor, incl. LED indicatie (DN10-50)
- veersluitende handgreep ("Dodemans") (DN10-25)
- stelaandrijvingen pneumatisch en elektrisch van Georg Fischer
- individuele configuratie van de afsluiter mogelijk
- multifunctie-module met geïntegreerde eindschakelaars (DN65-100)



d (mm)	DN (mm)	PN (bar)	kv-waarde ($\Delta p=1$ bar) (l/min)	EPDM Code	SP gewicht (kg)	FKM Code	SP gewicht (kg)
20	15	10	185	167 546 902	1	0,119	167 546 912
25	20	10	350	167 546 903	1	0,183	167 546 913
32	25	10	700	167 546 904	1	0,258	167 546 914
40	32	10	1000	167 546 905	1	0,440	167 546 915
50	40	10	1600	167 546 906	1	0,610	167 546 916
63	50	10	3100	167 546 907	1	1,113	167 546 917
75	65	10	5000	167 546 908	1	3,700	167 546 918
90	80	10	7000	167 546 909	1	5,500	167 546 919
110	100	10	11000	167 546 910	1	8,700	167 546 920

d (mm)	D (mm)	H (mm)	H1 (mm)	H2 (mm)	L (mm)	L1 (mm)	L2 (mm)	L4 (mm)	L5 (mm)	L6 (mm)	M	z (mm)	inch bena- dering (inch)
20	50	61	27	12	95	82	56	25	35	47	M6	67	1/2
25	58	74	30	12	108	106	65	25	44	62	M6	76	3/4
32	68	80	36	12	118	106	71	25	44	62	M6	82	1
40	84	95	44	15	137	131	85	45	57	74	M8	97	1 1/4
50	97	102	51	15	147	131	89	45	57	74	M8	101	1 1/2
63	124	117	64	15	168	152	101	45	66	86	M8	114	2
75	166	150	85	15	233	270	136	70	64	206	M8	171	2 1/2
90	200	161	105	15	253	270	141	70	64	206	M8	183	3
110	238	178	123	22	293	320	164	120	64	256	M12	211	4

Specificatieblad

valid from: 23-10-20



De technische gegevens zijn niet bindend en houden geen garanties in van eigenschappen. Wijzigingen voorbehouden. Onze algemene verkoopvoorwaarden zijn van toepassing.

Georg Fischer Piping Systems Ltd, Postfach, CH-8201 Schaffhausen/Switzerland

Phone +41 -(0)52-631 1111

e-mail: info.ps@georgfischer.com

Internet: <http://www.gfps.com>