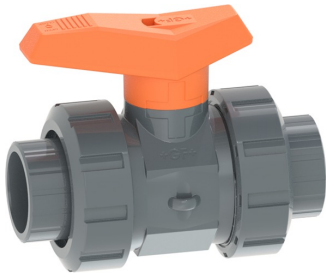


# Specificatieblad

valid from: 20-11-19



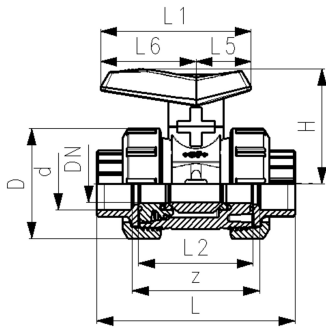
## kogelkraan type 542, PVC-U met lijmmof, metrisch

### uitvoering:

- radiaal in- en uitbouwbaar
- kogelafdichting PTFE / handgreep rood

### optioneel:

- individuele configuratie van de afsluiter mogelijk
- mogelijkheid tot monteren van label aan de zijkant



afm. (inch)	d (mm)	DN (mm)	PN (bar)	kv-waarde ( $\Delta p=1$ bar) (L/min)	EPDM Code	SP	gewicht (kg)	FKM Code	SP	gewicht (kg)
3/8	16	10	16	71	161 542 001	1	0,148	161 542 011	1	0,148
1/2	20	15	16	185	161 542 002	1	0,150	161 542 012	1	0,150
3/4	25	20	16	350	161 542 003	1	0,233	161 542 013	1	0,233
1	32	25	16	700	161 542 004	1	0,336	161 542 014	1	0,336
1 1/4	40	32	16	1000	161 542 005	1	0,600	161 542 015	1	0,600
1 1/2	50	40	16	1600	161 542 006	1	0,830	161 542 016	1	0,830
2	63	50	16	3100	161 542 007	1	1,523	161 542 017	1	1,523

D (mm)	H (mm)	L (mm)	L1 (mm)	L2 (mm)	L5 (mm)	L6 (mm)	z (mm)
50	54	92	72	56	26	46	64
50	54	95	72	56	26	46	63
58	66	110	93	65	34	59	73
68	71	124	93	71	34	59	79
84	85	147	110	85	41	69	94
97	92	157	110	89	41	69	95
124	108	184	128	101	49	79	108

De technische gegevens zijn niet bindend en houden geen garanties in van eigenschappen. Wijzigingen voorbehouden. Onze algemene verkoopvoorwaarden zijn van toepassing.

Georg Fischer Piping Systems Ltd, Postfach, CH-8201 Schaffhausen/Switzerland

Phone +41 -(0)52-631 1111

e-mail: [info.ps@georgfischer.com](mailto:info.ps@georgfischer.com)

Internet: <http://www.gfps.com>