

Specificatieblad

valid from: 22-10-20



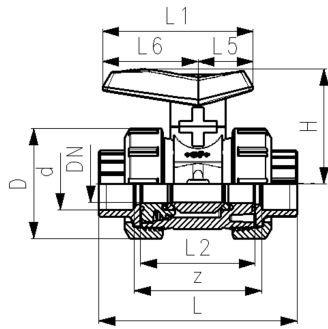
kogelkraan type 542, PP-H met lasmof, metrisch

uitvoering:

- radiaal in- en uitbouwbaar
- kogelafdichting PE / handgreep blauw
- voor waterapplicaties

optioneel:

- individuele configuratie van de afsluiter mogelijk
- mogelijkheid tot monteren van label aan de zijkant



afm. (inch)	d (mm)	DN (mm)	PN (bar)	kv-waarde ($\Delta p=1$ bar) (l/min)	EPDM Code	SP	gewicht (kg)
3/8	16	10	10	71	167 541 001	0	0,115
1/2	20	15	10	185	167 541 002	0	0,114
3/4	25	20	10	350	167 541 003	0	0,177
1	32	25	10	700	167 541 004	0	0,244
1 1/4	40	32	10	1000	167 541 005	0	0,435
1 1/2	50	40	10	1600	167 541 006	0	0,597
2	63	50	10	3100	167 541 007	0	1,104

D (mm)	H (mm)	L (mm)	L1 (mm)	L2 (mm)	L5 (mm)	L6 (mm)	z (mm)
50	54	93	72	56	26	46	67
50	54	95	72	56	26	46	67
58	66	109	93	65	34	59	77
68	71	119	93	71	34	59	83
84	85	137	110	85	41	69	97
97	92	147	110	89	41	69	101
124	108	169	128	101	49	79	115

De technische gegevens zijn niet bindend en houden geen garanties in van eigenschappen. Wijzigingen voorbehouden. Onze algemene verkoopvoorwaarden zijn van toepassing.

Georg Fischer Piping Systems Ltd, Postfach, CH-8201 Schaffhausen/Switzerland

Phone +41 -(0)52-631 1111

e-mail: info.ps@georgfischer.com

Internet: <http://www.gfps.com>