

**PROGEF Standaard  
kogelkraan type 231 PP-H - FO (drukloos geopend)  
zonder handbediening  
met stomplaseind SDR17,6 metrisch**

**uitvoering:**

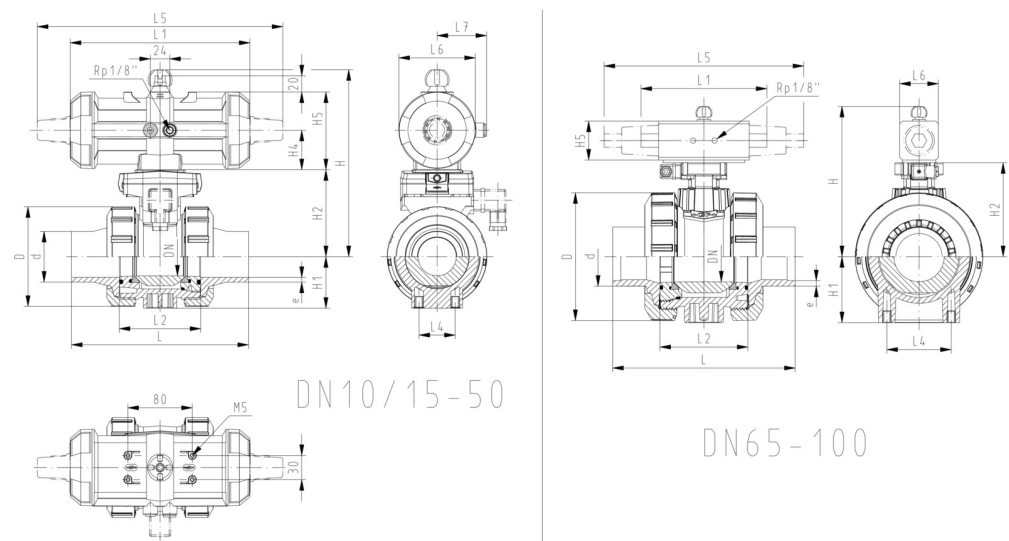
- materiaal: PP-H
- steltijd 90° < 1-2s
- beschikbare aandrijvingen: PA11 (DN10/15-25), PA21 (DN32-50), PA30 (DN65), PA40 (DN80 en DN100)
- radiaal in- en uitbouwbaar
- geïntegreerde draadbussen (inserts) voor de bevestiging van de afsluiter

**optioneel:**

- individuele configuratie van de afsluiter mogelijk

d (mm)	DN (mm)	PN (bar)	kv-waarde ( $\Delta p=1$ bar) (L/min)	EPDM Code	gewicht (kg)	FKM Code	gewicht (kg)
75	65	10	5000	199 231 959	6,600	199 231 969	6,600
90	80	10	7000	199 231 960	8,400	199 231 970	8,400
110	100	10	11000	199 231 961	12,600	199 231 971	12,600

d (mm)	D (mm)	H (mm)	H1 (mm)	H2 (mm)	H5 (mm)	L (mm)	L2 (mm)	L3 (mm)	L4 (mm)	L5 (mm)	L6 (mm)	e (mm)	inch bena- dering (inch)
75	166	262	85	156	70	266	136	290	70	276	65	4,6	2 ½
90	200	281	105	168	78	264	141	310	70	341	72	5,5	3
110	238	292	123	175	86	301	164	350	120	369	80	6,7	4



De technische gegevens zijn niet bindend en houden geen garanties in van eigenschappen. Wijzigingen voorbehouden. Onze algemene verkoopvoorwaarden zijn van toepassing.

Georg Fischer Piping Systems Ltd, Postfach, CH-8201 Schaffhausen/Switzerland

Phone +41 -(0)52-631 1111

e-mail: [info.ps@georgfischer.com](mailto:info.ps@georgfischer.com)

Internet: <http://www.gfps.com>