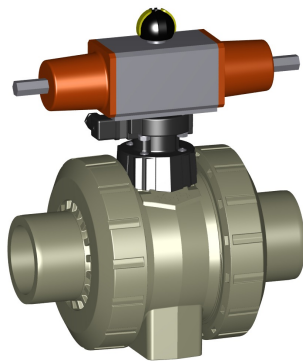


DN10/15 - 50



PROGEF Standaard kogelkraan type 231 PP-H - FO (drukloos geopend) zonder handbediening met stomplaseind IR-Plus SDR11 metrisch DN10-50 worden geleverd met nieuwe interfacemodule

uitvoering:

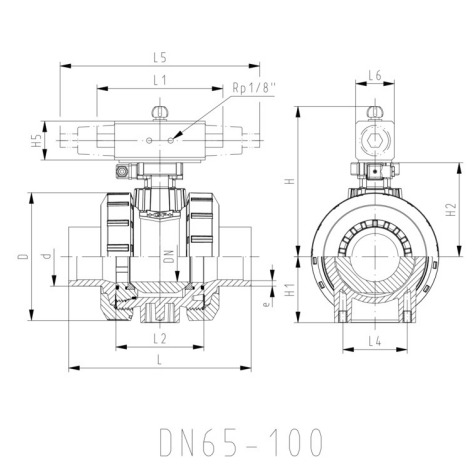
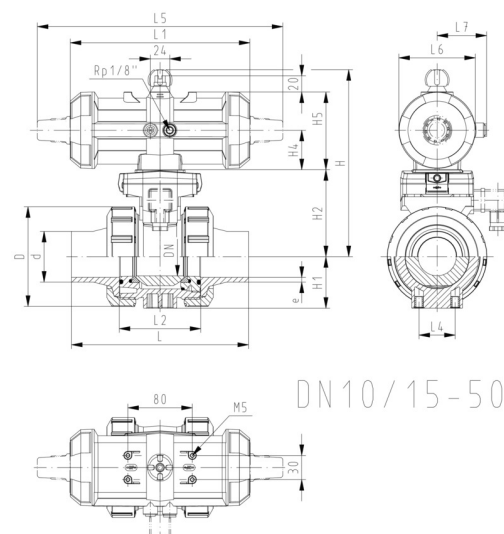
- materiaal: PP-H
- steltijd 90°< 1-2s
- beschikbare aandrijvingen: PA11 (DN10/15-25), PA21 (DN32-50), PA30 (DN65), PA40 (DN80 en DN100)
- radiaal in- en uitbouwbaar
- geïntegreerde draadbussen (inserts) voor de bevestiging van de afsluiter

optioneel:

- individuele configuratie van de afsluiter mogelijk

d (mm)	DN (mm)	PN (bar)	kv-waarde (Δp=1 bar) (L/min)	EPDM Code	SP	gewicht (kg)	FKM Code	SP	gewicht (kg)
20	15	10	185	199 231 853	1	1,200	199 231 863	1	1,200
25	20	10	350	199 231 854	1	1,300	199 231 864	1	1,300
32	25	10	700	199 231 855	1	1,400	199 231 865	1	1,400
40	32	10	1000	199 231 856	1	2,500	199 231 866	1	2,032
50	40	10	1600	199 231 857	1	2,800	199 231 867	1	2,800
63	50	10	3100	199 231 858	1	2,774	199 231 868	1	2,791
75	65	10	5000	199 231 859	1	6,600	199 231 869	1	6,600
90	80	10	7000	199 231 860	1	8,400	199 231 870	1	8,400
110	100	10	11000	199 231 861	1	12,600	199 231 871	1	12,600

d (mm)	D (mm)	H (mm)	H1 (mm)	H2 (mm)	H5 (mm)	L (mm)	L1 (mm)	L2 (mm)	L3 (mm)	L4 (mm)	L5 (mm)	L6 (mm)	e (mm)	inch benadering (inch)
20	50	159	27	62	77	120	194	56	130	25	261	76	1,9	½
25	58	168	30	71	77	139	194	65	150	25	261	76	2,3	¾
32	68	168	36	71	77	150	194	71	160	25	261	76	2,9	1
40	84	202	44	84	99	170	224	85	180	45	305	95	3,7	1 ¼
50	97	202	51	84	99	190	224	89	200	45	305	95	4,6	1 ½
63	124	225	64	106	99	220	224	101	230	45	305	95	5,8	2
75	166	262	85	156	70	266	218	136	290	70	276	65	6,8	2 ½
90	200	281	105	168	78	264	259	141	310	70	341	72	8,2	3
110	238	292	123	175	86	301	287	164	350	120	369	80	10,0	4



Specificatieblad



valid from: 26-5-20

De technische gegevens zijn niet bindend en houden geen garanties in van eigenschappen. Wijzigingen voorbehouden. Onze algemene verkoopvoorwaarden zijn van toepassing.

Georg Fischer Piping Systems Ltd, Postfach, CH-8201 Schaffhausen/Switzerland

Phone +41 -(0)52-631 1111

e-mail: info.ps@georgfischer.com

Internet: <http://www.gfps.com>