

**PROGEF Standaard
kogelkraan type 231 PP-H - FO (drukloos geopend)
zonder handbediening
met overschuifflens PP-st metrisch**

uitvoering:

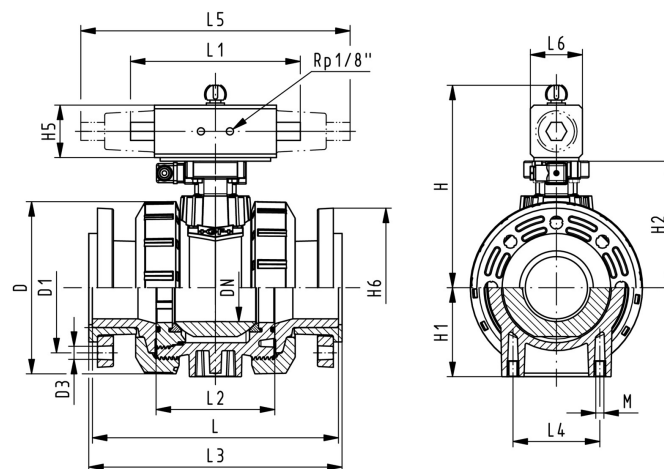
- materiaal: PP-H
- steltijd 90° < 1-2s
- beschikbare aandrijvingen: PA11 (DN10/15-25), PA21 (DN32-50), PA30 (DN65), PA40 (DN80 en DN100)
- radiaal in- en uitbouwbaar
- geïntegreerde draadbussen (inserts) voor de bevestiging van de afsluiter
- inbouwlengthe volgens EN558-1
- aansluitmaten conform ISO 7005 / EN 1092 / BS4504 / DIN 2501

optioneel:

- individuele configuratie van de afsluiter mogelijk

d	afm.	DN	PN	kv-waarde	EPDM	SP	gewicht	FKM	SP	gewicht
(mm)	(inch)	(mm)	(bar)	($\Delta p=1$ bar)	Code		(kg)	Code		(kg)
				(L/min)						
75	2 1/2	65	10	5000	199 231 349	1	10,900	199 231 359	1	10,900
90	3	80	10	7000	199 231 350	1	13,600	199 231 360	1	13,600
110	4	100	10	11000	199 231 351	1	19,800	199 231 361	1	19,800

d	D	H	H1	H2	H5	H6	L	L2	L3	L4	L5	L6
(mm)	(mm)	(mm)	(mm)	(mm)	(mm)	(mm)	(mm)	(mm)	(mm)	(mm)	(mm)	(mm)
75	166	262	85	156	70	93	280	136	290	70	276	65
90	200	281	105	168	78	100	296	141	310	70	341	72
110	238	292	123	175	86	110	336	164	350	120	369	80



De technische gegevens zijn niet bindend en houden geen garanties in van eigenschappen. Wijzigingen voorbehouden. Onze algemene verkoopvoorwaarden zijn van toepassing.

Georg Fischer Piping Systems Ltd, Postfach, CH-8201 Schaffhausen/Switzerland

Phone +41 -(0)52-631 1111

e-mail: info.ps@georgfischer.com

Internet: <http://www.gfps.com>