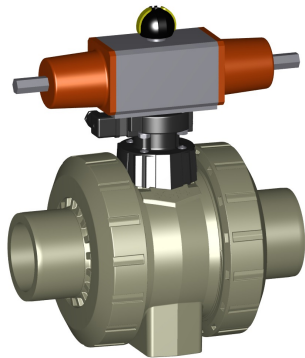


DN10/15 - 50



**PROGEF Standaard  
kogelkraan type 231 PP-H - FO (drukloos geopend)  
zonder handbediening  
met stomplaseind metrisch  
DN10-50 worden geleverd met nieuwe interfacemodule**

**uitvoering:**

- materiaal: PP-H
- steltijd 90° < 1-2s
- beschikbare aandrijvingen: PA11 (DN10/15-25), PA21 (DN32-50), PA30 (DN65), PA40 (DN80 en DN100)
- radiaal in- en uitbouwbaar
- geïntegreerde draadbussen (inserts) voor de bevestiging van de afsluiter

**optioneel:**

- individuele configuratie van de afsluiter mogelijk

d (mm)	DN (mm)	PN (bar)	kv-waarde ( $\Delta p=1$ bar) (L/min)	EPDM Code	SP gewicht (kg)	FKM Code	SP gewicht (kg)
16	10	10	70	199 231 182	1	1,200	199 231 192
20	15	10	185	199 231 183	1	1,200	199 231 193
25	20	10	350	199 231 184	1	1,300	199 231 194
32	25	10	700	199 231 185	1	1,400	199 231 195
40	32	10	1000	199 231 186	1	2,032	199 231 196
50	40	10	1600	199 231 187	1	2,800	199 231 197
63	50	10	3100	199 231 188	1	2,791	199 231 198
75	65	10	5000	199 231 189	1	6,600	199 231 199
90	80	10	7000	199 231 190	1	8,400	199 231 200
110	100	10	11000	199 231 191	1	12,600	199 231 201

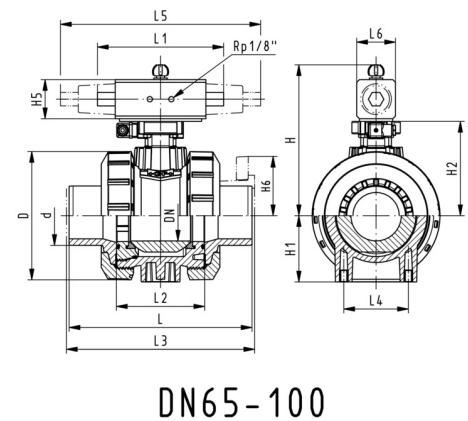
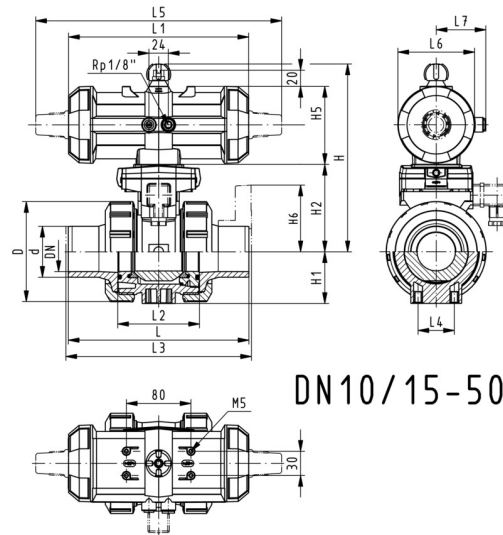
d (mm)	D (mm)	H (mm)	H1 (mm)	H2 (mm)	H5 (mm)	L (mm)	L1 (mm)	L2 (mm)	L3 (mm)	L4 (mm)	L5 (mm)	L6 (mm)	L7 (mm)	inch bena- dering (inch)
16	50	159	27	62	77	110	194	56	130	25	261	76	48	3/8
20	50	159	27	62	77	120	194	56	130	25	261	76	48	1/2
25	58	168	30	71	77	139	194	65	150	25	261	76	48	3/4
32	68	168	36	71	77	150	194	71	160	25	261	76	48	1
40	84	202	44	84	99	170	224	85	180	45	305	95	59	1 1/4
50	97	202	51	84	99	190	224	89	200	45	305	95	59	1 1/2

# Specificatieblad

valid from: 26-5-20



d	D	H	H1	H2	H5	L	L1	L2	L3	L4	L5	L6	L7	inch bena- dering (inch)
(mm)	(mm)	(mm)	(mm)	(mm)	(mm)	(mm)	(mm)	(mm)	(mm)	(mm)	(mm)	(mm)	(mm)	
63	124	225	64	106	99	220	224	101	230	45	305	95	59	2
75	166	262	85	156	70	280		136	290	70	276	65		2 ½
90	200	281	105	168	78	296		141	310	70	341	72		3
110	238	292	123	175	86	336		164	350	120	369	80		4



De technische gegevens zijn niet bindend en houden geen garanties in van eigenschappen. Wijzigingen voorbehouden. Onze algemene verkoopvoorwaarden zijn van toepassing.

Georg Fischer Piping Systems Ltd, Postfach, CH-8201 Schaffhausen/Switzerland

Phone +41 -(0)52-631 1111

e-mail: [info.ps@georgfischer.com](mailto:info.ps@georgfischer.com)

Internet: <http://www.gfps.com>