

DN10/15 - 50

**PROGEF Standaard  
kogelkraan type 231 PP-H - FO (drukloos geopend)  
met handbediening  
met vaste flens gegroefd, metrisch  
DN10-50 worden geleverd met nieuwe interfacemodule**

**uitvoering:**

- materiaal: PP-H
- voorzien van pneumatische aandrijving PA11 (DN10/15-25), PA21 (DN32-50)
- steltijd 90° < 1-2s
- radiaal in- en uitbouwbaar
- geïntegreerde draadbussen (inserts) voor de bevestiging van de afsluiter
- inbouw lengte volgens EN558-1
- aansluitmaten conform ISO 7005 / EN 1092 / DIN 25 PN10 / BS4504

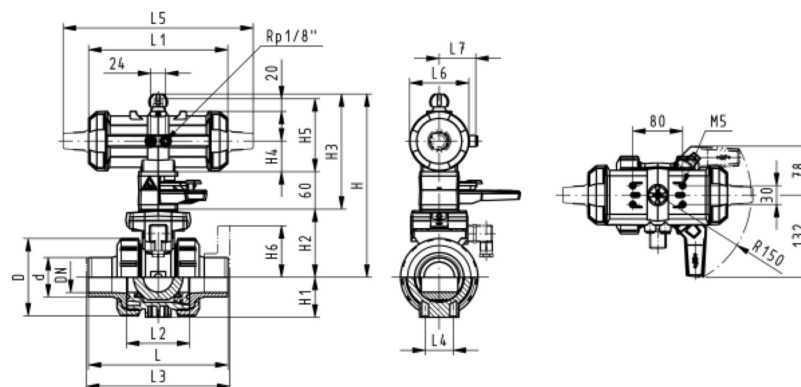
**optioneel:**

- individuele configuratie van de afsluiter mogelijk

d	afm.	DN	PN	kv-waarde	EPDM	SP	gewicht	FKM	SP	gewicht
(mm)	(inch)	(mm)	(bar)	( $\Delta p=1$ bar)	Code		(kg)	Code		(kg)
				(L/min)						
20	½	15	10	185	199 231 263	1	1,700	199 231 273	1	1,700
25	¾	20	10	350	199 231 264	1	1,900	199 231 274	1	1,900
32	1	25	10	700	199 231 265	1	2,100	199 231 275	1	2,100
40	1 ¼	32	10	1000	199 231 266	1	3,400	199 231 276	1	3,400
50	1 ½	40	10	1600	199 231 267	1	3,900	199 231 277	1	3,900
63	2	50	10	3100	199 231 268	1	4,900	199 231 278	1	4,900

d	D	H	H1	H2	H3	H4	H5	H6	L	L1	L2	L3	L4	L5	L6
(mm)	(mm)	(mm)	(mm)	(mm)	(mm)	(mm)	(mm)	(mm)	(mm)	(mm)	(mm)	(mm)	(mm)	(mm)	(mm)
20	58	230	27	62	168	40	77	48	120	194	56	130	25	261	76
25	58	239	30	71	168	40	77	53	139	194	65	150	25	261	76
32	68	239	36	71	168	40	77	58	150	194	71	160	25	261	76
40	84	271	44	84	187	51	99	70	170	224	85	180	45	305	95
50	97	271	51	84	187	51	99	75	190	224	89	200	45	305	95
63	124	293	64	106	187	51	99	83	220	224	101	230	45	305	95

d	L7
(mm)	(mm)
20	48
25	48
32	48
40	59
50	59
63	59



# Specificatieblad



valid from: 26-5-20

---

De technische gegevens zijn niet bindend en houden geen garanties in van eigenschappen. Wijzigingen voorbehouden. Onze algemene verkoopvoorwaarden zijn van toepassing.

Georg Fischer Piping Systems Ltd, Postfach, CH-8201 Schaffhausen/Switzerland

Phone +41 -(0)52-631 1111

e-mail: [info.ps@georgfischer.com](mailto:info.ps@georgfischer.com)

Internet: <http://www.gfps.com>