

DN10/15 - 50

**PROGEF Standaard
kogelkraan type 231 PP-H - FO (drukloos geopend)
met handbediening
met stomplaseind metrisch
DN10-50 worden geleverd met nieuwe interfacemodule**

uitvoering:

- materiaal: PP-H
- voorzien van pneumatische aandrijving PA11 (DN10/15-25), PA21 (DN32-50)
- steltijd 90° < 1-2s
- radiaal in- en uitbouwbaar
- geïntegreerde draadbussen (inserts) voor de bevestiging van de afsluiter

optioneel:

- individuele configuratie van de afsluiter mogelijk

d (mm)	DN (mm)	PN (bar)	kv-waarde ($\Delta p=1$ bar) (l/min)	EPDM Code	SP	gewicht (kg)	FKM Code	SP	gewicht (kg)
16	10	10	70	199 231 062	1	1,500	199 231 072	1	1,500
20	15	10	185	199 231 063	1	1,500	199 231 073	1	1,500
25	20	10	350	199 231 064	1	1,600	199 231 074	1	1,600
32	25	10	700	199 231 065	1	1,700	199 231 075	1	1,700
40	32	10	1000	199 231 066	1	2,800	199 231 076	1	2,800
50	40	10	1600	199 231 067	1	3,100	199 231 077	1	3,100
63	50	10	3100	199 231 068	1	3,051	199 231 078	1	4,000

d	D	H	H1	H2	H3	H4	H5	L	L1	L2	L3	L4	L5	L6	L7
(mm)	(mm)	(mm)	(mm)	(mm)	(mm)	(mm)	(mm)	(mm)	(mm)	(mm)	(mm)	(mm)	(mm)	(mm)	(mm)
16	50	159	27	62	168	40	77	110	194	56	130	25	261	76	48
20	50	159	27	62	168	40	77	120	194	56	130	25	261	76	48
25	58	168	30	71	168	40	77	139	194	65	150	25	261	76	48
32	68	168	36	71	168	40	77	150	194	71	160	25	261	76	48
40	84	202	44	84	187	51	99	170	224	85	180	45	305	95	59
50	97	202	51	84	187	51	99	190	224	89	200	45	305	95	59
63	124	225	64	106	187	51	99	220	224	101	230	45	305	95	59

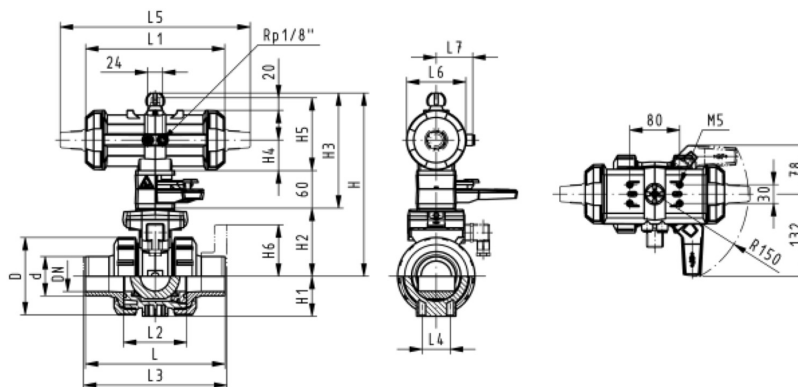
d (mm)	inch bena- dering (inch)
16	3/8
20	1/2
25	3/4

Specificatieblad

valid from: 26-5-20



d (mm)	inch bena- dering (inch)
32	1
40	1 ¼
50	1 ½
63	2



De technische gegevens zijn niet bindend en houden geen garanties in van eigenschappen. Wijzigingen voorbehouden. Onze algemene verkoopvoorwaarden zijn van toepassing.

Georg Fischer Piping Systems Ltd, Postfach, CH-8201 Schaffhausen/Switzerland

Phone +41 -(0)52-631 1111

e-mail: info.ps@georgfischer.com

Internet: <http://www.gfps.com>