

DN10/15 - 50

**PROGEF Standaard
kogelkraan type 231 PP-H - FC (drukloos gesloten)
met handbediening
met stomplaseind IR-Plus SDR11 metrisch
DN10-50 worden geleverd met nieuwe interfacemodule**

uitvoering:

- materiaal: PP-H
- voorzien van pneumatische aandrijving PA11 (DN10/15-25), PA21 (DN32-50)
- steltijd 90° < 1-2s
- radiaal in- en uitbouwbaar
- geïntegreerde draadbussen (inserts) voor de bevestiging van de afsluiter

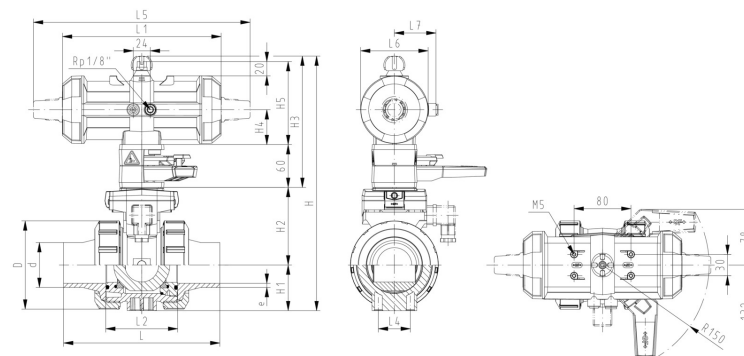
optioneel:

- individuele configuratie van de afsluiter mogelijk

d (mm)	DN (mm)	PN (bar)	kv-waarde ($\Delta p=1$ bar) (L/min)	EPDM Code	SP	gewicht (kg)	FKM Code	SP	gewicht (kg)
20	15	10	185	199 231 623	1	1,500	199 231 633	1	1,500
25	20	10	350	199 231 624	1	1,600	199 231 634	1	1,600
32	25	10	700	199 231 625	1	1,700	199 231 635	1	1,387
40	32	10	1000	199 231 626	1	2,800	199 231 636	1	2,800
50	40	10	1600	199 231 627	1	3,100	199 231 637	1	3,100
63	50	10	3100	199 231 628	1	4,000	199 231 638	1	4,000

d (mm)	D (mm)	H (mm)	H1 (mm)	H2 (mm)	H3 (mm)	H4 (mm)	H5 (mm)	L (mm)	L1 (mm)	L2 (mm)	L3 (mm)	L4 (mm)	L5 (mm)	L6 (mm)	L7 (mm)
20	50	159	27	62	168	40	77	130	194	56		25	261	76	48
25	50	159	27	62	168	40	77	143	194	56	130	25	261	76	48
32	58	168	30	71	168	40	77	150	194	65	150	25	261	76	48
40	68	168	36	71	168	40	77	171	194	71	160	25	261	76	48
50	84	202	44	84	187	51	99	191	224	85	180	45	305	95	59
63	97	202	51	84	187	51	99	220	224	89	200	45	305	95	59

d (mm)	e (mm)	inch bena- dering (inch)
20	2	1/2
25	2	3/4
32	3	1
40	4	1 1/4
50	5	1 1/2
63	6	2



Specificatieblad

valid from: 26-5-20



De technische gegevens zijn niet bindend en houden geen garanties in van eigenschappen. Wijzigingen voorbehouden. Onze algemene verkoopvoorwaarden zijn van toepassing.

Georg Fischer Piping Systems Ltd, Postfach, CH-8201 Schaffhausen/Switzerland

Phone +41 -(0)52-631 1111

e-mail: info.ps@georgfischer.com

Internet: <http://www.gfps.com>