

DN10/15 - 50

**PROGEF Standaard
kogelkraan type 231 PP-H - FC (drukloos gesloten)
met handbediening
met lasmof, metrisch
DN10-50 worden geleverd met nieuwe interfacemodule**

uitvoering:

- materiaal: PP-H
- voorzien van pneumatische aandrijving PA11 (DN10/15-25), PA21 (DN32-50)
- steltijd 90°< 1-2s
- radiaal in- en uitbouwbaar
- geïntegreerde draadbussen (inserts) voor de bevestiging van de afsluiter

optioneel:

- individuele configuratie van de afsluiter mogelijk

d (mm)	DN (mm)	PN (bar)	kv-waarde ($\Delta p=1$ bar) (l/min)	EPDM Code	SP	gewicht (kg)	FKM Code	SP	gewicht (kg)
16	10	10	70	199 231 002	1	1,500	199 231 012	1	1,500
20	15	10	185	199 231 003	1	1,500	199 231 013	1	1,500
25	20	10	350	199 231 004	1	1,307	199 231 014	1	1,600
32	25	10	700	199 231 005	1	1,700	199 231 015	1	1,700
40	32	10	1000	199 231 006	1	2,800	199 231 016	1	2,800
50	40	10	1600	199 231 007	1	2,440	199 231 017	1	3,100
63	50	10	3100	199 231 008	1	4,000	199 231 018	1	2,985

d	D	H	H1	H2	H3	H4	H5	L	L1	L2	L4	L5	L6	L7	z
(mm)	(mm)	(mm)	(mm)	(mm)	(mm)	(mm)	(mm)	(mm)	(mm)	(mm)	(mm)	(mm)	(mm)	(mm)	(mm)
16	50	230	27	62	168	40	77	93	194	56	25	261	76	48	67
20	50	230	27	62	168	40	77	95	194	56	25	261	76	48	66
25	58	239	30	71	168	40	77	108	194	65	25	261	76	48	77
32	68	239	36	71	168	40	77	118	194	71	25	261	76	48	83
40	84	271	44	84	187	51	99	137	224	85	45	305	95	59	99
50	97	271	51	84	187	51	99	147	224	89	45	305	95	59	105
63	124	293	64	106	187	51	99	168	224	101	45	305	95	59	117

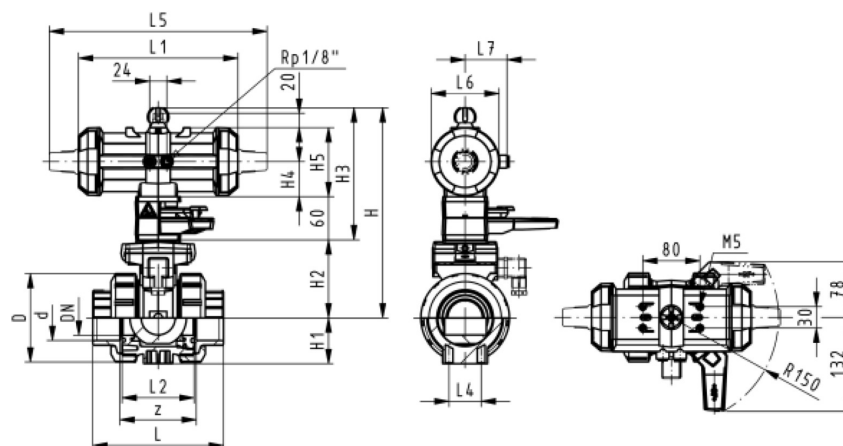
d (mm)	inch bena- dering (inch)
16	3/8
20	1/2
25	3/4

Specificatieblad

valid from: 26-5-20



d (mm)	inch bena- dering (inch)
32	1
40	1 ¼
50	1 ½
63	2



De technische gegevens zijn niet bindend en houden geen garanties in van eigenschappen. Wijzigingen voorbehouden. Onze algemene verkoopvoorwaarden zijn van toepassing.

Georg Fischer Piping Systems Ltd, Postfach, CH-8201 Schaffhausen/Switzerland

Phone +41 -(0)52-631 1111

e-mail: info.ps@georgfischer.com

Internet: <http://www.gfps.com>