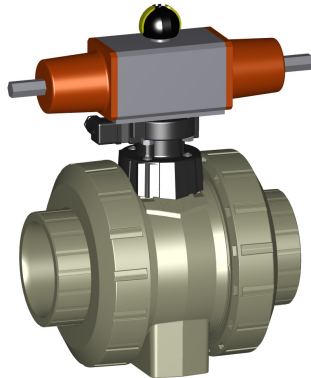


DN10/15 - 50



PROGEF Standaard kogelkraan type 231 PP-H - FC (drukloos gesloten) zonder handbediening met lasmof, metrisch DN10-50 worden geleverd met nieuwe interfacemodule

uitvoering:

- materiaal: PP-H
- steltijd 90° < 1-2s
- beschikbare aandrijvingen: PA11 (DN10/15-25), PA21 (DN32-50), PA30 (DN65), PA40 (DN80 en DN100)
- radiaal in- en uitbouwbaar
- geïntegreerde draadbussen (inserts) voor de bevestiging van de afsluiter

optioneel:

- individuele configuratie van de afsluiter mogelijk

d (mm)	DN (mm)	PN (bar)	kv-waarde ($\Delta p=1$ bar) (L/min)	EPDM Code	SP	gewicht (kg)	FKM Code	SP	gewicht (kg)
16	10	10	70	199 231 122	1	1,200	199 231 132	1	1,200
20	15	10	185	199 231 123	1	1,002	199 231 133	1	0,996
25	20	10	350	199 231 124	1	1,072	199 231 134	1	1,300
32	25	10	700	199 231 125	1	1,149	199 231 135	1	1,129
40	32	10	1000	199 231 126	1	2,500	199 231 136	1	2,500
50	40	10	1600	199 231 127	1	2,185	199 231 137	1	2,800
63	50	10	3100	199 231 128	1	2,719	199 231 138	1	3,700
75	65	10	5000	199 231 129	1	6,600	199 231 139	1	5,142
90	80	10	7000	199 231 130	1	8,400	199 231 140	1	8,057
110	100	10	11000	199 231 131	1	12,600	199 231 141	1	12,600

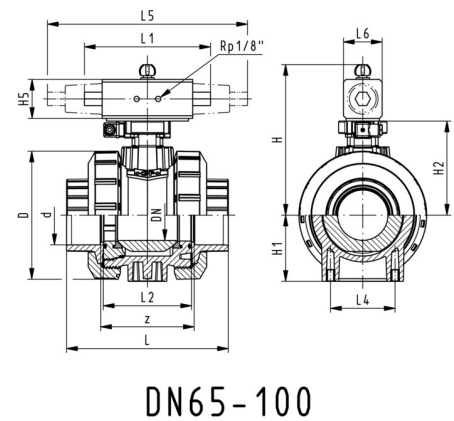
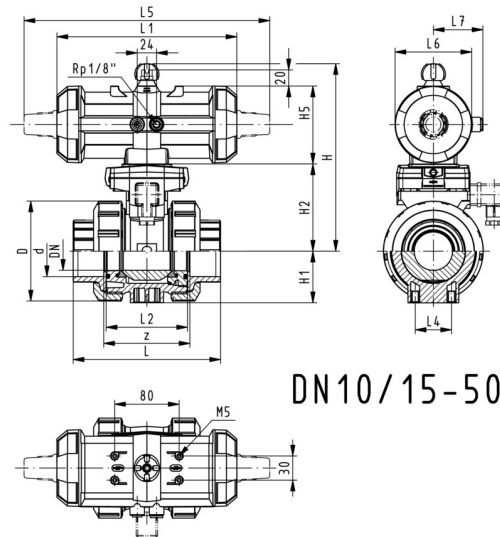
d (mm)	D (mm)	H (mm)	H1 (mm)	H2 (mm)	H5 (mm)	L (mm)	L1 (mm)	L2 (mm)	L4 (mm)	L5 (mm)	L6 (mm)	L7 (mm)	z (mm)	inch bena- dering (inch)
16	50	159	27	62	77	93	194	56	25	261	76	48	67	3/8
20	50	159	27	62	77	95	194	56	25	261	76	48	66	1/2
25	58	168	30	71	77	108	194	65	25	261	76	48	77	3/4
32	68	168	36	71	77	118	194	71	25	261	76	48	83	1
40	84	202	44	84	99	137	224	85	45	305	95	59	99	1 1/4
50	97	202	51	84	99	147	224	89	45	305	95	59	105	1 1/2

Specificatieblad

valid from: 26-5-20



d	D	H	H1	H2	H5	L	L1	L2	L4	L5	L6	L7	z	inch benadering (inch)
(mm)	(mm)	(mm)	(mm)	(mm)	(mm)	(mm)	(mm)	(mm)	(mm)	(mm)	(mm)	(mm)	(mm)	
63	124	225	64	106	99	168	224	101	45	305	95	59	117	2
75	166	262	85	156	70	233		136	70	276	65		167	2 ½
90	200	281	105	168	78	254		141	70	341	72		180	3
110	238	292	123	175	86	301		164	120	369	80		215	4



De technische gegevens zijn niet bindend en houden geen garanties in van eigenschappen. Wijzigingen voorbehouden. Onze algemene verkoopvoorwaarden zijn van toepassing.

Georg Fischer Piping Systems Ltd, Postfach, CH-8201 Schaffhausen/Switzerland

Phone +41 -(0)52-631 1111

e-mail: info.ps@georgfischer.com

Internet: <http://www.gfps.com>