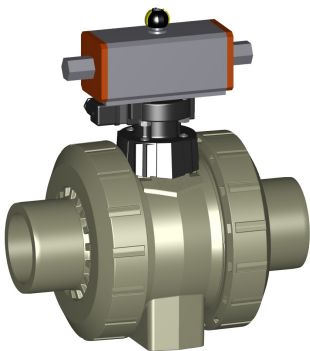


DN10/15 - 50



PROGEF Standaard kogelkraan type 231 PP-H - DA (dubbelwerkend) zonder handbediening met stomplaseind IR-Plus SDR11 metrisch DN10-50 worden geleverd met nieuwe interfacemodule

uitvoering:

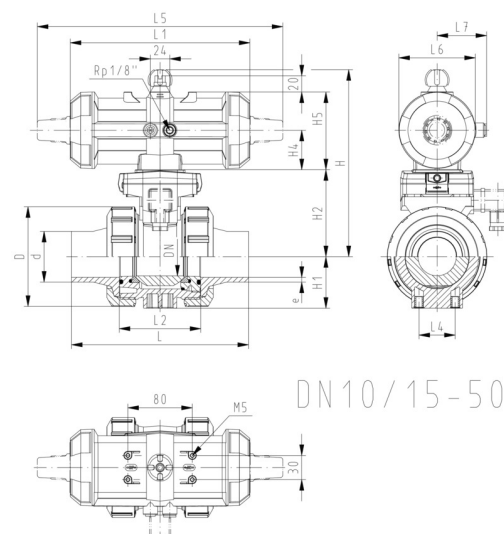
- materiaal: PP-H
- steltijd 90° < 1-2s
- beschikbare aandrijvingen: PA11 (DN10/15-25), PA21 (DN32-50), PA35 (DN65), PA40 (DN80), PA45 (DN100)
- radiaal in- en uitbouwbaar
- geïntegreerde draadbussen (inserts) voor de bevestiging van de afsluiter

optioneel:

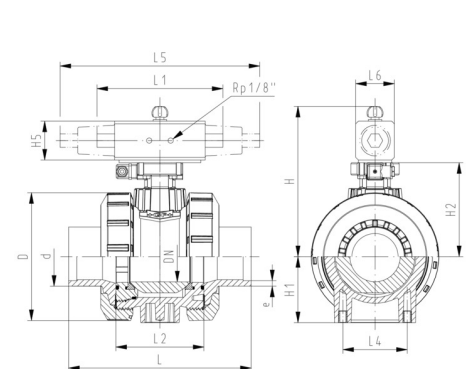
- individuele configuratie van de afsluiter mogelijk

d (mm)	DN (mm)	PN (bar)	kv-waarde ($\Delta p=1$ bar) (L/min)	EPDM Code	SP	gewicht (kg)	FKM Code	SP	gewicht (kg)
20	15	10	185	199 231 873	1	1,200	199 231 883	1	1,200
25	20	10	350	199 231 874	1	1,300	199 231 884	1	1,300
32	25	10	700	199 231 875	1	1,400	199 231 885	1	1,400
40	32	10	1000	199 231 876	1	2,500	199 231 886	1	2,500
50	40	10	1600	199 231 877	1	2,800	199 231 887	1	2,800
63	50	10	3100	199 231 878	1	3,700	199 231 888	1	3,700
75	65	10	5000	199 231 879	1	5,500	199 231 889	1	5,500
90	80	10	7000	199 231 880	1	7,800	199 231 890	1	7,800
110	100	10	11000	199 231 881	1	10,900	199 231 891	1	10,900

d (mm)	D (mm)	H (mm)	H1 (mm)	H2 (mm)	H5 (mm)	L (mm)	L1 (mm)	L2 (mm)	L3 (mm)	L4 (mm)	L6 (mm)	e (mm)	inch bena- dering (inch)
20	50	159	27	62	77	130	194	56	130	25	76	1,9	1/2
25	58	168	30	71	77	143	194	65	150	25	76	2,3	3/4
32	68	168	36	71	77	150	194	71	160	25	76	2,9	1
40	84	202	44	84	99	171	224	85	180	45	95	3,7	1 1/4
50	97	202	51	84	99	191	224	89	200	45	95	4,6	1 1/2
63	124	225	64	106	99	220	224	101	230	45	95	5,8	2
75	166	257	85	156	66	266	144	136	290	70	60	6,8	2 1/2
90	200	274	105	168	70	264	152	141	310	70	65	8,2	3
110	238	273	123	175	78	301	169	164	350	120	72	10,0	4



DN10/15-50



DN65-100

Specificatieblad

valid from: 26-5-20



De technische gegevens zijn niet bindend en houden geen garanties in van eigenschappen. Wijzigingen voorbehouden. Onze algemene verkoopvoorwaarden zijn van toepassing.

Georg Fischer Piping Systems Ltd, Postfach, CH-8201 Schaffhausen/Switzerland

Phone +41 -(0)52-631 1111

e-mail: info.ps@georgfischer.com

Internet: <http://www.gfps.com>