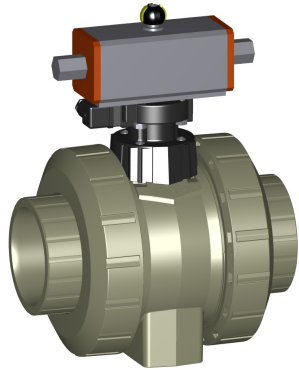


DN10/15 - 50



PROGEF Standaard kogelkraan type 231 PP-H - DA (dubbelwerkend) zonder handbediening met lasmof metrisch DN10-50 worden geleverd met nieuwe interfacemodule

uitvoering:

- materiaal: PP-H
- steltijd 90° < 1-2s
- beschikbare aandrijvingen: PA11 (DN10/15-25), PA21 (DN32-50), PA35 (DN65), PA40 (DN80), PA45 (DN100)
- radiaal in- en uitbouwbaar
- geïntegreerde draadbussen (inserts) voor de bevestiging van de afsluiter

optioneel:

- individuele configuratie van de afsluiter mogelijk

d (mm)	DN (mm)	PN (bar)	kv-waarde ($\Delta p=1$ bar) (L/min)	EPDM Code	SP gewicht (kg)	FKM Code	SP gewicht (kg)
16	10	10	70	199 231 202	1	1,200	199 231 212
20	15	10	185	199 231 203	1	0,766	199 231 213
25	20	10	350	199 231 204	1	0,844	199 231 214
32	25	10	700	199 231 205	1	0,920	199 231 215
40	32	10	1000	199 231 206	1	2,500	199 231 216
50	40	10	1600	199 231 207	1	1,691	199 231 217
63	50	10	3100	199 231 208	1	3,700	199 231 218
75	65	10	5000	199 231 209	1	5,400	199 231 219
90	80	10	7000	199 231 210	1	7,700	199 231 220
110	100	10	11000	199 231 211	1	10,800	199 231 221

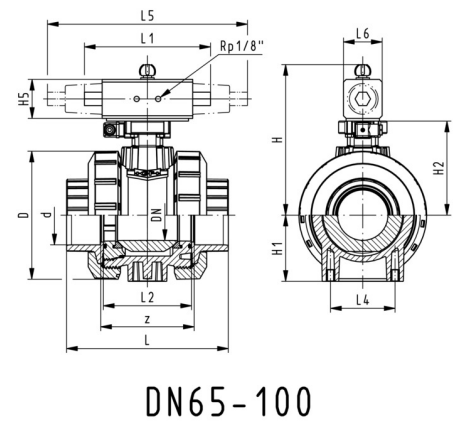
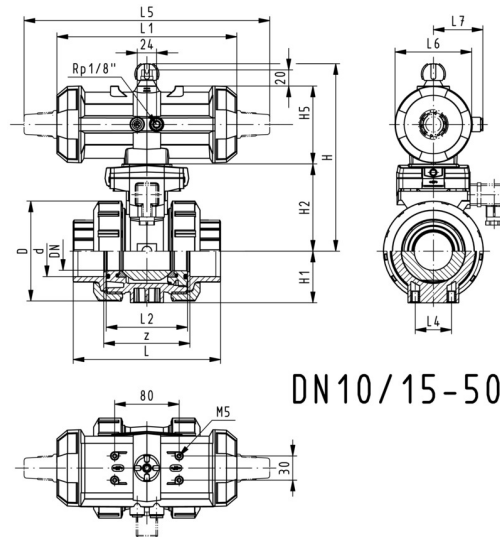
d (mm)	D (mm)	H (mm)	H1 (mm)	H2 (mm)	H5 (mm)	L (mm)	L1 (mm)	L2 (mm)	L4 (mm)	L5 (mm)	L6 (mm)	L7 (mm)	z (mm)	inch bena- dering (inch)
16	50	159	27	62	77	93	194	56	25	261	76	48	66	3/8
20	50	159	27	62	77	95	194	56	25	261	76	48	67	1/2
25	58	168	30	71	77	108	194	65	25	261	76	48	77	3/4
32	68	168	36	71	77	118	194	71	25	261	76	48	83	1
40	84	202	44	84	99	137	224	85	45	305	95	59	99	1 1/4
50	97	202	51	84	99	147	224	89	45	305	95	59	105	1 1/2

Specificatieblad

valid from: 26-5-20



d	D	H	H1	H2	H5	L	L1	L2	L4	L5	L6	L7	z	inch benadering (inch)
(mm)	(mm)	(mm)	(mm)	(mm)	(mm)	(mm)	(mm)	(mm)	(mm)	(mm)	(mm)	(mm)	(mm)	
63	124	225	64	106	99	168	224	101	45	305	95	59	117	2
75	166	257	85	156	66	233	144	136	70		60		167	2 ½
90	200	274	105	168	70	254	152	141	70		65		180	3
110	238	273	123	175	78	301	169	164	120		72		215	4



De technische gegevens zijn niet bindend en houden geen garanties in van eigenschappen. Wijzigingen voorbehouden. Onze algemene verkoopvoorwaarden zijn van toepassing.

Georg Fischer Piping Systems Ltd, Postfach, CH-8201 Schaffhausen/Switzerland

Phone +41 -(0)52-631 1111

e-mail: info.ps@georgfischer.com

Internet: <http://www.gfps.com>