

DN10/15 - 50

**PROGEF Standaard
kogelkraan type 231 PP-H - DA (dubbelwerkend)
met handbediening
met lasmof metrisch
DN10-50 worden geleverd met nieuwe interfacemodule**

uitvoering:

- materiaal: PP-H
- voorzien van pneumatische aandrijving PA11 (DN10/15-25), PA21 (DN32-50)
- steltijd 90° < 1-2s
- radiaal in- en uitbouwbaar
- geïntegreerde draadbussen (inserts) voor de bevestiging van de afsluiter

optioneel:

- individuele configuratie van de afsluiter mogelijk

d (mm)	DN (mm)	PN (bar)	kv-waarde ($\Delta p=1$ bar) (l/min)	EPDM Code	SP gewicht (kg)	FKM Code	SP gewicht (kg)
16	10	10	70	199 231 082	1	1,500	199 231 092
20	15	10	185	199 231 083	1	1,500	199 231 093
25	20	10	350	199 231 084	1	1,600	199 231 094
32	25	10	700	199 231 085	1	1,152	199 231 095
40	32	10	1000	199 231 086	1	2,800	199 231 096
50	40	10	1600	199 231 087	1	3,100	199 231 097
63	50	10	3100	199 231 088	1	4,000	199 231 098

d	D	H	H1	H2	H3	H4	H5	L	L1	L2	L4	L5	L6	L7	z
(mm)	(mm)	(mm)	(mm)	(mm)	(mm)	(mm)	(mm)	(mm)	(mm)	(mm)	(mm)	(mm)	(mm)	(mm)	(mm)
16	50	159	27	62	168	40	77	93	194	56	25	261	76	48	67
20	50	159	27	62	168	40	77	95	194	56	25	261	76	48	66
25	58	168	30	71	168	40	77	108	194	65	25	261	76	48	77
32	68	168	36	71	168	40	77	118	194	71	25	261	76	48	83
40	84	202	44	84	187	51	99	137	224	85	45	305	95	59	99
50	97	202	51	84	187	51	99	147	224	89	45	305	95	59	105
63	124	225	64	106	187	51	99	168	224	101	45	305	95	59	117

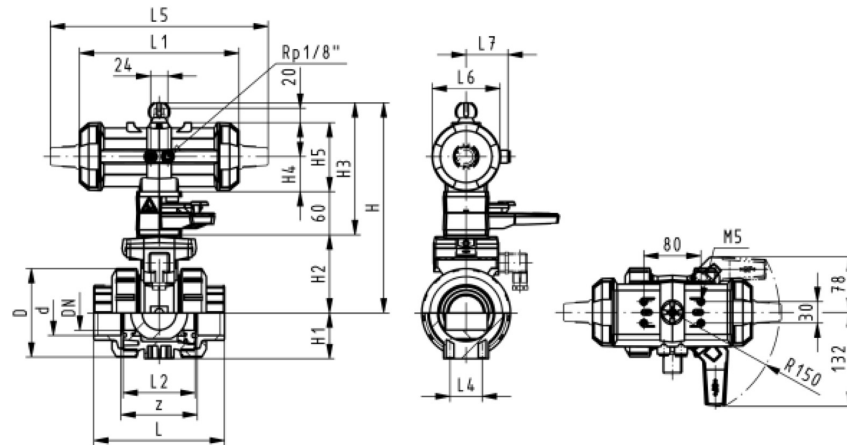
d (mm)	inch bena- dering (inch)
16	3/8
20	1/2
25	3/4

Specificatieblad

valid from: 26-5-20



d (mm)	inch bena- dering (inch)
32	1
40	1 ¼
50	1 ½
63	2



De technische gegevens zijn niet bindend en houden geen garanties in van eigenschappen. Wijzigingen voorbehouden. Onze algemene verkoopvoorwaarden zijn van toepassing.

Georg Fischer Piping Systems Ltd, Postfach, CH-8201 Schaffhausen/Switzerland

Phone +41 -(0)52-631 1111

e-mail: info.ps@georgfischer.com

Internet: <http://www.gfps.com>