

**kogelkraan type 230 PVC-U - FO (drukloos geopend)  
zonder handbediening  
met overschuifflens PP-st, metrisch**

**uitvoering:**

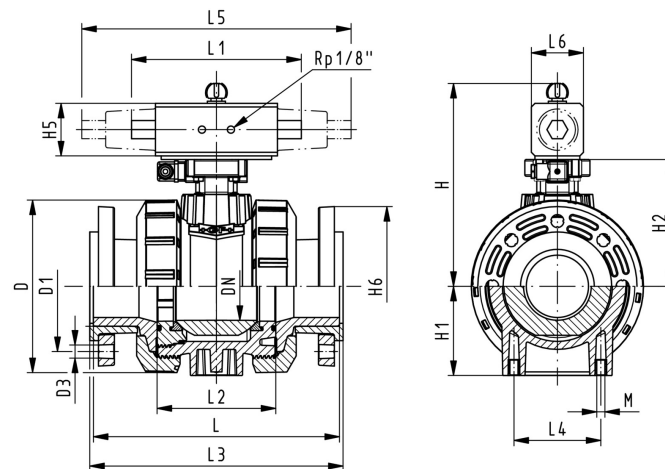
- steltijd 90°< 1-2s
- beschikbare aandrijvingen: PA11 (DN10/15-25), PA21 (DN32-50), PA30 (DN65), PA40 (DN80 en DN100)
- radiaal in- en uitbouwbaar
- geïntegreerde draadbussen (inserts) voor de bevestiging van de afsluiter
- inbouw lengte volgens EN558-1
- aansluitmaten conform ISO 7005 / EN 1092 / BS4504 / DIN 2501

**optioneel:**

- individuele configuratie van de afsluiter

d (mm)	DN (mm)	PN (bar)	kv-waarde ( $\Delta p=1$ bar) (L/min)	EPDM Code	SP gewicht (kg)	FKM Code	SP gewicht (kg)
75	65	10	5000	199 234 489	1	11,900	199 234 499
90	80	10	7000	199 234 490	1	15,300	199 234 500
110	100	10	11000	199 234 491	1	22,300	199 234 501

d (mm)	D (mm)	H (mm)	H1 (mm)	H2 (mm)	H5 (mm)	H6 (mm)	L (mm)	L2 (mm)	L3 (mm)	L4 (mm)	L5 (mm)	L6 (mm)
75	166	262	85	156	70	93	284	136	290	70	276	65
90	200	281	105	168	78	100	300	141	310	70	341	72
110	238	292	123	175	86	110	340	164	350	120	369	80



De technische gegevens zijn niet bindend en houden geen garanties in van eigenschappen. Wijzigingen voorbehouden. Onze algemene verkoopvoorwaarden zijn van toepassing.

Georg Fischer Piping Systems Ltd, Postfach, CH-8201 Schaffhausen/Switzerland

Phone +41 -(0)52-631 1111

e-mail: [info.ps@georgfischer.com](mailto:info.ps@georgfischer.com)

Internet: <http://www.gfps.com>