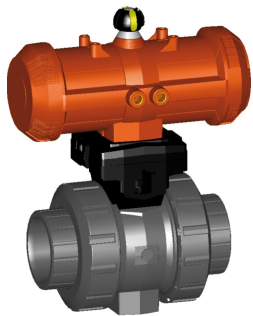
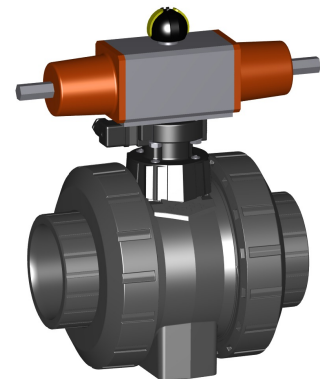


Specificatieblad

valid from: 19-5-20



DN10/15 - 50



**kogelkraan type 230 PVC-U - FC (drukloos gesloten)
zonder handbediening
met lijmmof, metrisch
DN10-50 worden geleverd met nieuwe interfacemodule**

uitvoering:

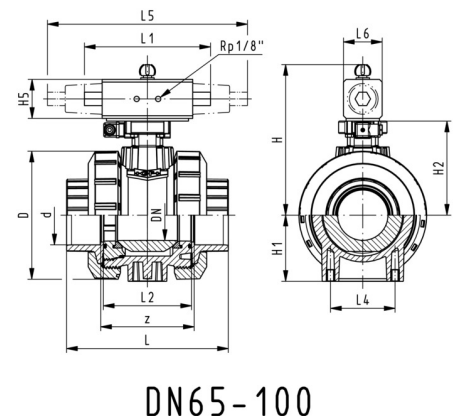
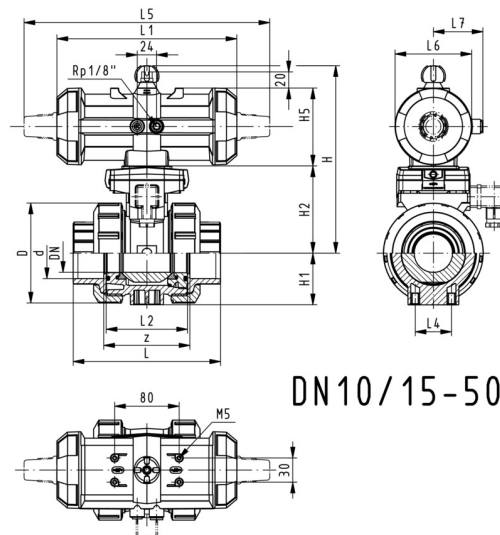
- steltijd 90° < 1-2s
- beschikbare aandrijvingen: PA11 (DN10/15-25), PA21 (DN32-50), PA30 (DN65), PA40 (DN80 en DN100)
- radiaal in- en uitbouwbaar
- geïntegreerde draadbussen (inserts) voor de bevestiging van de afsluiter

optioneel:

- individuele configuratie van de afsluiter mogelijk

d (mm)	DN (mm)	PN (bar)	kv-waarde ($\Delta p=1$ bar) (l/min)	EPDM Code	SP gewicht (kg)	FKM Code	SP gewicht (kg)		
16	10	10	70	199 230 122	1	3,074	199 230 132	1	1,159
20	15	10	185	199 230 123	1	1,034	199 230 133	1	1,034
25	20	10	350	199 230 124	1	1,133	199 230 134	1	1,133
32	25	10	700	199 230 125	1	1,233	199 230 135	1	1,238
40	32	10	1000	199 230 126	1	2,183	199 230 136	1	2,188
50	40	10	1600	199 230 127	1	2,408	199 230 137	1	2,421
63	50	10	3100	199 230 128	1	3,121	199 230 138	1	3,163
75	65	10	5000	199 230 129	1	6,136	199 230 139	1	7,800
90	80	10	7000	199 230 130	1	9,536	199 230 140	1	10,200
110	100	10	11000	199 230 131	1	15,500	199 230 141	1	15,500

d (mm)	D (mm)	H (mm)	H1 (mm)	H2 (mm)	H5 (mm)	L (mm)	L1 (mm)	L2 (mm)	L4 (mm)	L5 (mm)	L6 (mm)	L7 (mm)	z (mm)	inch bena- dering (inch)
16	50	159	27	62	77	92	194	56	25	261	76	48	64	3/8
20	50	159	27	62	77	95	194	56	25	261	76	48	64	1/2
25	58	168	30	71	77	110	194	65	25	261	76	48	72	3/4
32	68	168	36	71	77	123	194	71	25	261	76	48	79	1
40	84	202	44	84	99	146	224	85	45	305	95	59	94	1 1/4
50	97	202	51	84	99	157	224	89	45	305	95	59	95	1 1/2
63	124	225	64	106	99	183	224	101	45	305	95	59	107	2
75	166	262	85	156	70	233		136	70	276	65		144	2 1/2
90	200	281	105	168	78	254		141	70	341	72		151	3
110	238	292	123	175	86	301		164	120	369	80		174	4



Specificatieblad

valid from: 19-5-20



De technische gegevens zijn niet bindend en houden geen garanties in van eigenschappen. Wijzigingen voorbehouden. Onze algemene verkoopvoorwaarden zijn van toepassing.

Georg Fischer Piping Systems Ltd, Postfach, CH-8201 Schaffhausen/Switzerland

Phone +41 -(0)52-631 1111

e-mail: info.ps@georgfischer.com

Internet: <http://www.gfps.com>