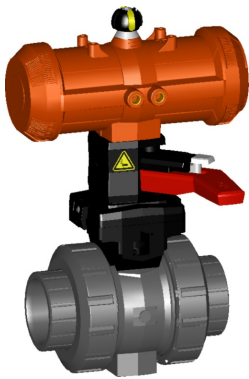


DN10/15 - 50



DN10/15 - 50

**kogelkraan type 230, PVC-U - DA (dubbelwerkend)
met handbediening
met lijmeind, metrisch
DN10-50 worden geleverd met nieuwe interfacemodule**

uitvoering:

- voorzien van pneumatische aandrijving PA11 (DN10/15-25), PA21 (DN32-50)
- steltijd 90° < 1-2s
- radiaal in- en uitbouwbaar
- geïntegreerde draadbussen (inserts) voor de bevestiging van de afsluiter

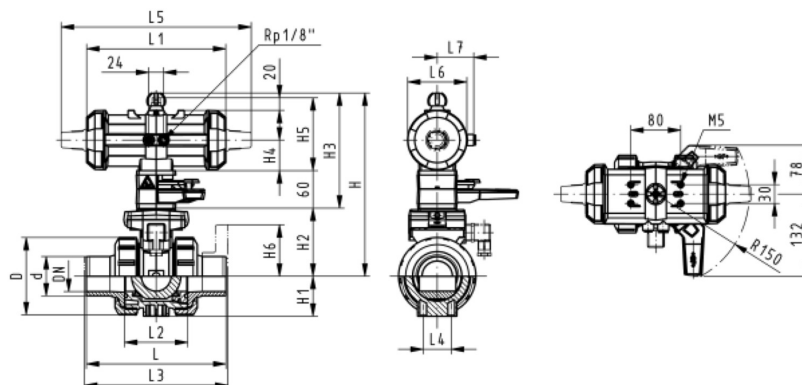
optioneel:

- individuele configuratie van de afsluiter mogelijk

d (mm)	DN (mm)	PN (bar)	kv-waarde ($\Delta p=1$ bar) (L/min)	EPDM Code	SP	gewicht (kg)	FKM Code	SP	gewicht (kg)
16	10	10	70	199 230 102	1	1,459	199 230 112	1	1,459
20	15	10	185	199 230 103	1	1,459	199 230 113	1	1,459
25	20	10	350	199 230 104	1	1,576	199 230 114	1	1,576
32	25	10	700	199 230 105	1	1,700	199 230 115	1	1,700
40	32	10	1000	199 230 106	1	2,751	199 230 116	1	2,751
50	40	10	1600	199 230 107	1	3,073	199 230 117	1	3,073
63	50	10	3100	199 230 108	1	3,931	199 230 118	1	3,931

d (mm)	D (mm)	H (mm)	H1 (mm)	H2 (mm)	H3 (mm)	H4 (mm)	H5 (mm)	L (mm)	L1 (mm)	L2 (mm)	L3 (mm)	L4 (mm)	L5 (mm)	L6 (mm)	L7 (mm)
16	50	230	27	62	168	40	77	114	194	56	130	25	261	76	48
20	50	230	27	62	168	40	77	124	194	56	130	25	261	76	48
25	58	239	30	71	168	40	77	144	194	65	150	25	261	76	48
32	68	239	36	71	168	40	77	154	194	71	160	25	261	76	48
40	84	271	44	84	187	51	99	174	224	85	180	45	305	95	59
50	97	271	51	84	187	51	99	194	224	89	200	45	305	95	59
63	124	293	64	106	187	51	99	224	224	101	230	45	305	95	59

d (mm)	inch bena- dering (inch)
16	3/8
20	1/2
25	3/4
32	1
40	1 1/4
50	1 1/2
63	2



Specificatieblad

valid from: 23-10-20



De technische gegevens zijn niet bindend en houden geen garanties in van eigenschappen. Wijzigingen voorbehouden. Onze algemene verkoopvoorwaarden zijn van toepassing.

Georg Fischer Piping Systems Ltd, Postfach, CH-8201 Schaffhausen/Switzerland

Phone +41 -(0)52-631 1111

e-mail: info.ps@georgfischer.com

Internet: <http://www.gfps.com>